

DocuPrint 3105



操作説明書

Adobe、Adobe標誌、Acrobat、Adobe Reader、PostScript、Adobe PostScript 3及PostScript標誌是Adobe Systems Incorporated在美國及/或其他國家的註冊商標或商標。
Microsoft、Windows、Windows Server及Windows Vista皆為Microsoft Corporation在美國及/或其他國家的註冊商標或商標。
軟體螢幕擷取畫面之使用經Microsoft Corporation授權。
NetWare是美國Novell, Inc.的註冊商標。
Macintosh、Mac OS、AppleTalk、EtherTalk及TrueType是Apple Inc.在美國和其他國家的註冊商標。
RSA和BSAFE是RSA Security Inc.在美國及/或其他國家的註冊商標或商標。
RSA Security Inc.版權所有。
PCL、HP-GL及HP-GL/2是Hewlett-Packard Corporation的註冊商標。
ThinPrint是ThinPrint GmbH在德國及其他國家的註冊商標。
所有產品/品牌是各公司的商標或註冊商標。

有關版權的詳情，請參照"關於版權"（第19頁）。

在本操作說明書中，凡標有△符號之事項為安全使用事項。操作前請務必閱讀其內容並嚴格遵守。

無論列印物是否被使用，使用彩色印表機違法列印紙幣及有價證券等或其他類似性質的文件，都將因違法而受到懲罰。

若HDD功能擴充組件（選購）有任何問題，儲存於機器HDD功能擴充組件（選購）中的資料可能會遺失。對於因此等資料遺失所引起的任何直接和間接損害，本公司不負任何責任。

對於電腦病毒、非法入侵等原因造成的損害，本公司將不負任何責任。

請注意

1. 本說明書已申請著作權並保留所有權限。依著作權法，未經出版者書面同意，不得擅自複印、轉載本說明書全部或部分內容。
2. 本說明書的內容可能不作預告而隨時更改。
3. 歡迎對本說明書語意不明、錯誤、漏敘或缺頁之處給予指正。
4. 切勿對機器進行任何在本說明書中未提及的操作，以免引起故障或意外。本公司將不對因擅自操作造成的後果負責。
本產品的出口受到有關日本外匯外貿法及/或美國的出口控制法規的嚴格控制。

XEROX、其標誌「貫通全球」設計、PDF Bridge、ContentsBridge及CentreWare是Xerox Corporation在美國或Fuji Xerox Co., Ltd.的商標或註冊商標。
DocuWorks是Fuji Xerox Co., Ltd.的商標。

前言

感謝您選購DocuPrint 3105。

本說明書解釋如何操作本印表機以及操作時必須遵守的注意事項。

為充分發揮本印表機的性能並有效運用，在使用前請先詳讀本說明書。

本說明書假設您已熟悉您的電腦以及網路作業和配置的基本知識。

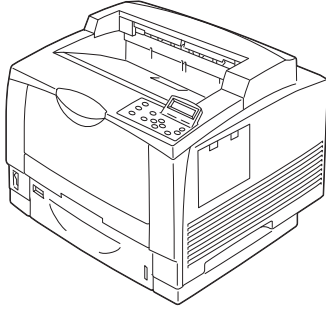
閱讀本說明書後，請收存於方便取用之處，以便於日後查閱。若在使用機器的過程中出現任何問題，請參考本說明書。本說明書中的圖例，顯示了安裝雙面列印器與三紙盤組件的印表機。至2011年6月為止，這些圖例皆為最新版本，但機器與其規格可能會隨時更改，恕不另行通知。

本公司在從產品研究開發到廢棄物品處理的整個事業活動中，以保護地球環境作為經營的重要課題之一。長期以來，為了減少環境的負荷，本公司展開了各種大氣環境的保護活動。例如：在生產設備中，完全廢除臭氧釋放的使用。
今後，本公司還將通過回收複印機和印表機使用過的紙張、卡匣和零件等消耗品，積極地致力於資源保護。

DocuPrint 3105功能

高速、高畫質

- A3 (黑白)：32 ppm
(A4橫向的連續單面列印)



- 無油熔著技術列印出來的文件可讓您輕鬆地在上面書寫和貼自黏紙。
- 以最佳列印品質列印所有類型的文件。

處理各種紙張尺寸和種類

- 支援在紙盤和手送紙盤中的非標準尺寸紙張、OHP 投影膠片和其他特殊紙張上列印。
- 手送紙盤可接受更多的紙張種類。

環保節電規格

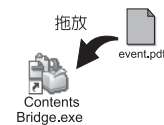
- 可選擇三種節省碳粉等級，根據文件的使用目的，以符合經濟效益的方式使用碳粉。
- 使用增強的節電功能，減少耗電。

豐富的列印功能

- 多張合一 (N合1)
在一張紙上列印多頁。
- 雙面列印*1
將文件列印於紙張的兩面。
折疊。
- 海報
用於製作海報時。

- 喜好設定
常用的列印設定可以登記到印表機驅動程式的[喜好設定]清單中。列印時，可以選擇相應的清單項目，用於即時配置印表機。
- 樣本列印
允許列印樣本，在確認樣本列印結果後再列印所有副本。

- PDF Bridge
使用Contents Bridge Utility，只要將檔案拖放到圖示上，即可快速地直接列印PDF檔和DocuWorks檔。



增強的安全性功能

- 通訊加密*2
防止未經授權存取所導致的資訊洩漏。
- 控制面板鎖定
為控制面板操作提供密碼式的存取控制。
- 列印使用者控制
認證功能控制對印表機的存取。
- 資料受信控制
使用LPD或連接埠9100時，以IP位址控制印表機的存取。
- 機密列印/個人的列印*3*4
將有密碼保護的文件儲存在印表機中，透過控制面板上的密碼輸入或透過IC卡完成認證後，再予以輸出。此功能適合用來列印機密文件。
- 移除HDD功能擴充組件（選購）上堆積的資料，防止資料洩漏*4
本印表機包含覆寫功能，可防止HDD功能擴充組件（選購）上的剩餘資料被外部分析，也包含刪除全部資料功能，可一次性刪除裝置上的所有剩餘資料。
- 影像記錄功能*5
印表機已執行工作的文件，會儲存為影像資料，並依工作使用者、使用時間、份數與其他資料分類，建立累積/管理記錄。
- 浮水印功能*5
在所有頁面上列印日期、編號或浮水印控制碼(數位代碼)，防止機密文件等文件遭到複印。

*1：需要雙面列印器[C1]（選購）。

*2：需要相關的IC卡系統設備。

*3：必須安裝HDD功能擴充組件（選購）和擴充系統記憶體（選購），或只安裝擴充系統記憶體(1GB)（選購），並啟用RAM磁碟。

*4：需要HDD功能擴充組件（選購）和擴充系統記憶體（選購）。

*5：需要HDD功能擴充組件（選購）、擴充系統記憶體（選購）和功能擴充組件（選購）。

目錄

前言	3
DocuPrint 3105 功能	4
目錄	6
說明書種類	10
本書的使用方法	11
爲了機器的安全使用	13
關於版權	19
非法複印與輸出	24
1 印表機環境設定	25
1.1 支援的作業環境	25
1.2 連接纜線	28
1.3 切換控制面板顯示語言	31
1.4 設定網路環境	32
設定 IP 位址 (IPv4)	32
設定 IP 位址 (IPv6)	35
1.5 啓用連接埠	36
1.6 使用 CentreWare Internet Services 配置印表機	37
CentreWare Internet Services 概要	37
使用 CentreWare Internet Services	40
使用線上說明	41
1.7 安裝印表機驅動程式	42
2 基本操作	43
2.1 主要組件與功能	43
主機	43
控制面板	46
控制面板顯示面板	47
2.2 打開 / 關閉電源	48
開啓電源	48
關閉電源	48
2.3 設定 / 退出節電模式	49
進入節電模式	49
退出節電模式	49
若印表機並未進入節電模式	49
2.4 取消 / 檢查列印工作	50
取消列印工作	50
確認列印工作的狀態	51
2.5 匯入印表機資訊至列印驅動程式	52
指定印表機名稱和 IP 位址以取得印表機資訊	52
自動取得印表機資訊	54
手動設定印表機資訊	55
3 印表機設定	57
3.1 從電腦列印	57
3.2 在信封上列印	59
置入信封	59
在信封上列印	61
3.3 在自定義尺寸或長尺寸紙張上列印	63

	置入自定義尺寸或長尺寸紙張	63
	登記自定義尺寸紙張	64
	在自定義尺寸紙張上列印	67
3.4	列印不同紙張種類	68
3.5	列印機密文件 - 機密列印 -	70
	機密列印	70
	執行機密列印	70
3.6	檢查輸出結果後執行列印 - 樣本列印 -	74
	樣本列印	74
	使用樣本列印執行列印	74
3.7	在指定時間執行列印 - 時間指定列印 -	77
	時間指定列印	77
	登記時間指定列印工作	77
	取消時間指定列印工作	78
3.8	個人的列印	80
	個人的列印	80
	配置個人的列印設定	80
	執行個人的列印	81
	刪除列印工作	81
3.9	認證列印	82
	認證列印	82
	配置認證列印設定	82
	執行認證列印	83
3.10	直接列印 PDF 檔案	85
	支援的 PDF 檔案	85
	直接列印 PDF 檔案	85
3.11	直接列印 DocuWorks 檔案	87
	支援的 DocuWorks 檔案	87
	直接列印 DocuWorks 檔案	87
3.12	使用郵件列印 - 郵件受信列印 -	89
	配置郵件受信列印環境	89
	接收郵件	93
	手動接收和列印郵件	93
	使用郵件受信列印時的注意事項	94
4	紙張	95
4.1	關於紙張	95
	支援紙張	95
	適用的紙張種類	97
	儲存與處理紙張	99
4.2	置入紙張	100
	將紙張置入手送紙盤	100
	將紙張置入紙盤 1-3	103
	紙盤 1-3 的紙張尺寸 / 紙張種類	107
	拉出紙張輸出延伸紙盤	107
	設定紙盤的紙張尺寸	108
	變更紙盤的紙張種類設定	110
	自動紙盤選擇功能	111
	自動紙盤選擇設定為手送紙盤	112
5	控制面板設定	114
5.1	共通選單概要	114
	選單構成	114
	變更設定	116
5.2	共通選單設定	118

	[印表機使用語言]	118
	[報表]	123
	[碼錶確認]	123
	[機器管理者選單]	124
6	發生故障時	177
6.1	排除夾紙	177
	手送紙盤中的夾紙	179
	紙盤 1 到 3 夾紙	181
	熔著部組件中的夾紙	184
	列印卡匣區的夾紙	186
	雙面列印器中的夾紙	187
6.2	硬體問題 (停電、聲音異常等)	188
6.3	列印問題	189
6.4	列印與影像品質問題	191
6.5	送紙問題	194
6.6	錯誤訊息與錯誤代碼	195
	錯誤訊息	195
	錯誤代碼	199
6.7	網路相關的問題	213
	CentreWare Internet Services 問題	213
	郵件受信列印 / 寄送通知問題	214
	IPv6 連接問題	215
	IPv6 環境列印問題	215
	其他 IPv6 問題	215
6.8	延長列印卡匣的使用壽命	216
7	維護	217
7.1	更換消耗品	217
	消耗品種類	217
	回收用過的消耗品	218
	更換列印卡匣	219
	更換 100k 維護套件 110V	223
	更換 100k 維護套件 220V	231
	更換 200k 維護套件	232
7.2	列印報表 / 清單	239
	報表 / 清單的種類	239
	列印報表 / 清單	242
7.3	確認碼錶確認	243
	檢查輸出碼錶的讀值	243
	依電腦確認碼錶確認 ([列印總計報表])	244
	依功能確認碼錶確認 ([各功能計數器報表])	246
7.4	變更 IP 位址	247
7.5	使用網路瀏覽器監控 / 管理印表機	249
7.6	藉由電子郵件確認印表機狀態	250
	電子郵件通知服務會報告以下資訊	250
	配置電子郵件通知服務	250
7.7	查看機器號碼	253
7.8	啓動 RAM 磁碟	254
7.9	安全性功能	256
	安全性功能概要	256
	依 IP 位址控制資料接收	257
	使用複製管理功能	258
	強制註解功能	263
	使用監察記錄	266

	監察記錄中儲存的資訊	267
7.10	配置加密設定	268
	憑證種類	268
	關於加密	268
	配置 HTTP 通信加密設定	270
	設定 IPSec 進行加密	273
7.11	透過預登記使用者，控制對印表機功能的使用	277
	認證與總計管理功能概要	277
	配置認證與總計管理設定	279
7.12	清潔印表機	285
	清潔印表機外部	285
	清潔印表機內部	286
	清潔紙張輸送滾輪	286
7.13	移動印表機	294
A	附錄	295
A.1	主要規格	295
	DocuPrint 3105 規格	295
	可列印區域	301
	內建字型	302
A.2	選購組件	304
A.3	消耗品與定期更換組件的壽命	305
A.4	獲取產品資訊	306
	獲取最新的印表機驅動程式版本	306
	更新印表機的韌體	306
A.5	安裝擴充系統記憶體	307
	安裝擴充系統記憶體的步驟	309
A.6	安裝 HDD 功能擴充組件（硬碟）	311
	安裝步驟	311
A.7	安裝功能擴充組件	314
	安裝步驟	314
A.8	安裝 Parallel 連接埠組件（選購）	317
	安裝 Parallel 連接埠組件	317
	移除 Parallel 連接埠組件	320
A.9	安裝千兆乙太網卡（Gigabit Ethernet Board）組件（選購）	321
	安裝千兆乙太網卡（Gigabit Ethernet Board）組件	321
	移除千兆乙太網卡（Gigabit Ethernet Board）組件	324
A.10	安裝雙面列印器	325
A.11	安裝繁體 / 簡體中文擴充語言組件	327
	安裝步驟	327
A.12	注意事項與限制	329
	使用印表機的注意事項與限制	329
	TCP/IP（lpd）的注意和限制事項	332
	IPv6 連接的注意和限制事項	333
	設定資料的複製功能的注意事項與限制	335
	安全性功能的注意事項與限制	337
A.13	詞彙	339
	索引	344
	控制面板樹狀選單	348

說明書種類

安裝說明書	提供設定印表機的各项指示。
快速參考說明書	提供準備列印、基本操作指示和故障排除提示等資訊。 本說明書也包含有關如何安裝選購組件(包括擴充系統記憶體、HDD功能擴充組件、功能擴充組件、Parallel連接埠組件、千兆乙太網卡和繁體/簡體中文擴充語言組件)的說明。 有關更多詳情以及本說明書中所未涵蓋的主題，請參照『操作說明書』。
操作說明書 (PDF) (本說明書)	說明如何準備列印與設定不同的列印功能。也包含控制面板選單、故障排除提示和維護的資訊。 • 本說明書在Driver CD Kit光碟的[機種固有手冊 (PDF文件)]中。
CD-ROM說明文件 (HTML)	說明如何設定印表機的操作環境以及如何安裝印表機驅動程式和各種Fuji Xerox軟體。 • 本說明書在Driver CD Kit光碟中。
模擬設定說明書 (PDF)	說明ESC/P、PCL、HP-GL [®] 和IHG-PL/2 [®] 模擬。 • 本說明書在Driver CD Kit光碟的[機種固有手冊 (PDF文件)]中。
選購組件的安裝說明書	大部分選購組件 (另行販售) 皆附有安裝說明書。

補充

- 若要查看PDF檔案，必須在電腦上安裝Adobe[®] Reader[®]。若您沒有安裝，請從Driver CD Kit光碟安裝。



本書的使用方法

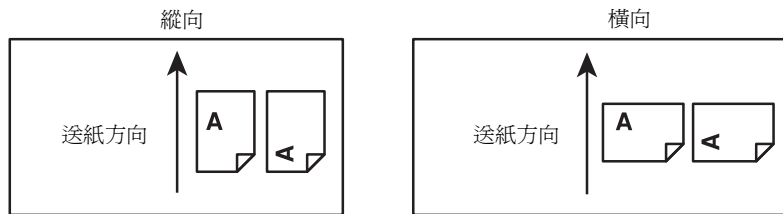
組織架構

本說明書分為下列章節。各章的概要如下：

1 印表機環境設定	說明如何設定印表機的操作環境。
2 基本操作	提供印表機零件的名稱和功能，以及基本操作步驟（例打開和關閉電源以及取消列印工作）。
3 列印	說明使用PCL印表機驅動程式時的各種列印方法。
4 紙張	說明支援的紙張種類以及如何將紙張裝入印表機。
5 控制面板設定	說明控制面板選單以及配置方法。
6 發生故障時	包括幫助快速解決問題（例如夾紙和錯誤）的步驟。
7 維護	提供如更換消耗品和列印各種報表/清單等方面的資訊。 也包括讓管理者使用的資訊，例如CentreWare Internet Services（允許印表機的外部配置和監察）、各種安全功能和認證與總計管理功能。
A 附錄	說明印表機規格、選購組件、消耗品壽命，以及如何取得產品資訊。

本書的標記

1. 本說明書中，個人電腦與工作站共稱"電腦"。
2. 本說明書中將使用下列的慣用名稱：
重要 ：表示重要資訊。請務必閱讀此類資訊。
補充 ：表示補充資訊。
3. 本說明書中使用下列的慣用圖文：
請參照“ ” ：表示參照本說明書中的內容。
請參照‘ ’ ：表示參照其他出版物中的內容。
[] ：表示在電腦畫面或印表機控制面板顯示面板上顯示的選單名稱、選單項目或訊息。此外，這種括弧還用於表示印表機輸出的報表和清單的名稱。
< > ：表示電腦鍵盤上的鍵帽文字、實際按鍵或印表機控制面板上的指示燈。
> ：表示在執行控制面板顯示面板或CentreWare Internet Services操作時，選單項目或命令的階層。
4. 下述符號用於表示本說明書中所指的紙張方向。
、縱向 ：面朝印表機正面的情況下，置入紙張時沿垂直方向。
、橫向 ：面朝印表機正面的情況下，置入紙張時沿水平方向。



爲了機器的安全使用

爲了安全地使用本產品，請在使用前詳讀爲了機器的安全使用。

本產品及推薦的消耗材料都經過嚴密的設計與測試，符合嚴格的安全要求，包括安全機構審核以及遵循既有的環保標準。請依照以下指示，確保使用安全。


⚠警告 任何未經授權的變更，包括新增功能或者連接外部裝置，可能不包含在產品的保固內。請與當地的富士全錄代表處聯絡瞭解詳情。


請遵守產品上標註的警告指示。各警告符號表示的意義如下：


⚠危險	警告使用者若忽視此資訊而錯誤操作，可能會導致死亡或受傷，表示警告的程度高。
⚠警告	警告使用者若忽視此資訊而錯誤操作，可能會導致死亡或受傷。
⚠注意	警告使用者若忽視此資訊而錯誤操作，可能會導致人體傷害或機器受損。
<p>△符號表示使用機器時應注意的事項。請仔細閱讀指示內容，安全使用機器。</p> <div style="display: flex; justify-content: space-around; align-items: center;"> <div style="text-align: center;"> 靜電敏感</div> <div style="text-align: center;"> 注意</div> <div style="text-align: center;"> 注意起火</div> <div style="text-align: center;"> 注意破裂</div> <div style="text-align: center;"> 注意觸電</div> <div style="text-align: center;"> 注意高溫</div> <div style="text-align: center;"> 注意旋轉物體</div> <div style="text-align: center;"> 注意夾手</div> </div>	
<p>⊘符號表示嚴禁執行的事項。請仔細閱讀指示內容，絕對不要執行禁止的事項。</p> <div style="display: flex; justify-content: space-around; align-items: center;"> <div style="text-align: center;"> 嚴禁</div> <div style="text-align: center;"> 嚴禁煙火</div> <div style="text-align: center;"> 嚴禁接觸</div> <div style="text-align: center;"> 嚴禁在浴室等處使用</div> <div style="text-align: center;"> 嚴禁分解</div> <div style="text-align: center;"> 嚴禁濕水</div> <div style="text-align: center;"> 嚴禁濕手接觸</div> </div>	
<p>●符號表示有必須執行的事項。請仔細閱讀指示內容，務必執行。</p> <div style="display: flex; justify-content: space-around; align-items: center;"> <div style="text-align: center;"> 指示</div> <div style="text-align: center;"> 拔出插頭</div> <div style="text-align: center;"> 連接地線</div> </div>	


電器安全


警告

 將本產品安裝在擁有比本產品額定的電流與電壓更高容量之電路。請查看機器後面的面板，參考本產品額定的電流與電壓值。

 切勿用濕手碰觸電源線，以免觸電。

 請勿將物品放置在電源線上。


 始終保持電源插頭及插座的清潔。灰塵多和潮濕的環境可能會使連接器帶有細微電流。可能會聚熱並引起火災。


 爲了避免觸電和火災，請務必使用本產品提供的電源線或富士全錄指定的電源線。電源線是本產品專用。請勿將該電源線用於其他產品。


請勿損壞或加工電源線。損壞或加工可能會聚熱，甚至導致觸電或火災。


若電源線損壞或絕緣電線露出，請向當地的富士全錄代表處要求更換。爲了避免觸電和火災，請勿使用損壞或未絕緣的電源線。


注意

 清潔本產品時，請先關閉電源，並從插座上拔下電源插頭。在機器電源打開的狀態下進行工作可能會導致觸電。

 電源打開的狀態下，請勿拔出電源插頭或將電源插頭重新插入插座。機器的電源打開時，拔出電源插頭或將電源插頭重新插入插座可能會使插頭變形和聚熱，甚至引起火災。

 拔出電源插頭時，請抓住插頭而非電源線，否則可能會損壞插頭並導致觸電或火災。

 長時間不使用機器時，應關閉機器電源，拔出電源插頭。否則可能會導致絕緣惡化，甚至導致觸電或火災。

 每個月應關閉機器電源1次，檢查下列情況：

- 電源線是否緊緊插入插座？
- 電源插頭是否有異常發熱、生鏽或彎曲？
- 電源插頭及插座是否清潔？
- 電源線是否有裂痕或擦傷？

若發現任何異常，請先關閉機器電源並拔出插頭，然後聯絡當地的富士全錄代表處。

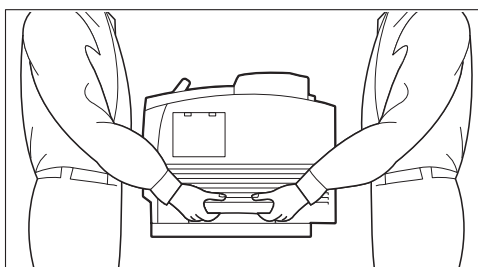
安裝機器

警告

- ❗ 請勿將本產品放置在他人可能踩過或被電源線絆倒的地方。摩擦或施壓可能會聚熱，甚至導致觸電或火災。

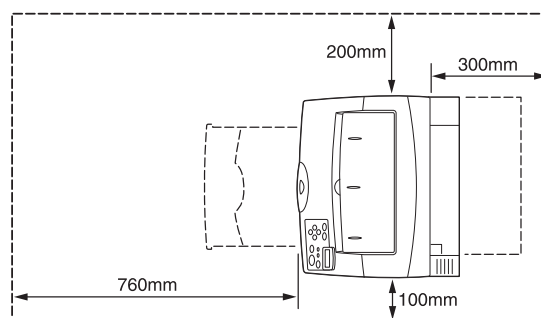
注意

- ⊘ 請勿將本產品放置在以下場所：
 - 靠近散熱器或其他熱源的地方
 - 靠近窗簾等易燃物的地方
 - 高溫、潮濕、灰塵多或通風不良的地方
 - 陽光直射的地方
 - 靠近炊具或增濕機的地方
- ❗ 本產品重量為23.0Kg。移動時，請務必由四人搬運機器，以避免處理不當或受傷。
- ❗ 抬起本產品時，請面向前面板，並用雙手緊握位於本產品兩側的把手。請勿握住本產品的其他部位，以避免本產品掉落，而導致背痛或受傷。

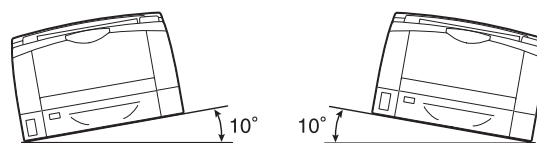
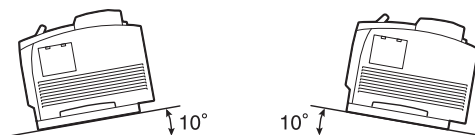


- ❗ 請將機器放置於可承受機器重量的平穩處。否則，本產品可能會倒下導致傷害。

- ❗ 請將本產品置於通風良好的地方。請勿阻塞本產品的通風口。請參照以下，確保留出通風和接觸電源插頭的最低需求空間。發生異常狀況時，請拔出本產品的電源插頭。



- ❗ 請勿使機器傾斜角度大於10度。否則，可能會倒下並導致傷害。



其他

- ❗ 為了維持本產品的良好性能，請在以下環境中使用：

- 溫度：10 - 32°C
- 溼度：15 - 85%
(無凝露)

產品置於低溫室內，室溫通過加熱器迅速上升時，本產品內會結露，導致列印資料部分缺失。

- ❗ 若要將電線和纜線束起，請使用富士全錄提供的纜線束帶和螺旋管。否則可能會造成損害。

操作安全

警告



產品維護步驟在本產品隨附的客戶文件中敘述。請勿進行文件中未敘述的任何維護步驟。



本產品的設計限制操作者無法進入危險區域。危險區域用蓋子或保護裝置隔離，需要工具才能拆除。為了避免觸電或傷害，請勿拆除這些蓋子或保護裝置。



為了避免觸電和火災的風險，若發生以下任何一種情況，請立即關閉機器電源，然後將插頭從插座拔出，然後聯絡當地的富士全錄代表處。

- 產品冒煙或設備表面變得異常高溫。
- 產品發出異常噪音或氣味。
- 電源線損壞或磨損。
- 斷路器、保險絲或其他安全裝置發生故障。
- 液體灑入產品。
- 產品浸在水中。
- 產品的任何部位損壞。



請勿將任何物品塞入本產品的插槽或開口處。請勿將以下物品放置在產品上：

- 液體容器，如花瓶、茶杯
- 金屬零件，如訂書針、夾子
- 重物

若液體灑在產品或金屬零件滲入產品時，可能會導致觸電或火災。



請勿使用導電紙張，如摺紙、含碳紙或導電塗層紙。發生夾紙時，可能會引起短路，甚至火災。



清潔本產品時，請使用本產品規定的清潔材料。其他材料可能會造成產品的性能降低。請勿使用噴霧清潔劑，否則可能會著火並引起爆炸。



請勿使用音訊播放器讀取本產品隨附的光碟。請使用光碟機。否則，高音量可能會傷害音訊播放器或您的聽力。



雷射安全

注意：本操作說明書中未說明之任何操作或調整動作，可能會造成危險的曝光，最後導致燒傷或失明。

本產品已通過測試，判定為符合國際標準 IEC60825 的 Class 1 雷射設備要求，且無曝光危險。本產品不會散發出危害光線，並具備光線保護元件與保護蓋，可在操作與維護保養時擋住所有光束。

注意



請遵守本產品上標明或隨附的所有警告指示。

為了避免燒傷和觸電的危險，請勿觸摸標有 "高溫" 或 "高壓" 標籤的地方。



請保持電子或機械安全開關的有效性。請勿將帶有磁性的物體放置在靠近機器安全開關的地方。帶有磁性的物體可能會使機器意外運轉，導致傷害或觸電。



請勿嘗試清除產品內部的夾紙，尤其是纏繞在熔著部或熱滾輪的紙張。否則可能會造成傷害或燒傷。請立即關閉機器電源，並聯絡當地的富士全錄代表處。

熔著部安全

拆卸熔著部組件時，請先關閉機器電源，等待40分鐘，直到熔著部冷卻。







長時間操作機器或大量列印時，請保持空氣流通。在通風不良的室內中，辦公室內的空氣環境會受臭氧等難聞的氣味影響。





為確保舒適和安全的環境，請提供適當通風。

消耗品

警告

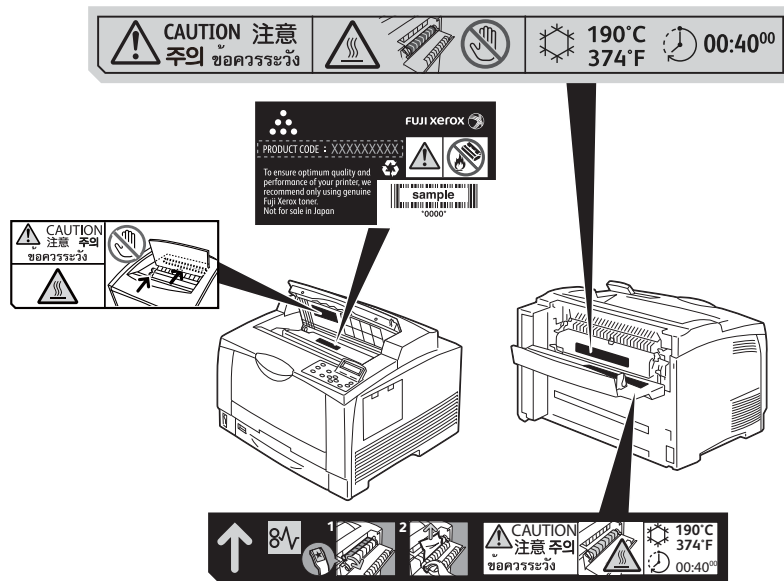
-  依照包裝或容器上的指示存放所有消耗品。
-  請使用掃帚清掃或濕布擦拭散落的碳粉。請勿使用吸塵器清潔散落的碳粉。吸塵器內部的碳粉可能會因電火花而引起爆炸。若您散落大量碳粉，請聯絡當地的富士全錄代表處。
-  請勿將碳粉卡匣投入火中。卡匣中殘餘的碳粉可能會著火並造成燒傷或爆炸。若您不需要用完的碳粉卡匣，請聯絡當地的富士全錄代表處處理。
-  注意：若更換的電池類型錯誤，會有爆炸的危險。請依指示棄置用過的電池

注意

-  圓鼓卡匣（或非卡匣形式的圓鼓）和碳粉卡匣應遠離兒童放置。若兒童不慎吞食了碳粉，應將碳粉吐出，用水漱口，飲用大量的水。並立即聯絡醫生接受救助。
-  列印卡匣時，請小心不要散落碳粉。若碳粉散落，請避免接觸衣服、皮膚、眼睛和嘴巴，也不要吸入碳粉。
-  若碳粉散落在皮膚或衣服，請用肥皂和水清洗乾淨。
若碳粉粒進入眼睛，請用大量的水沖洗至少15分鐘，直至疼痛感消失。必要時，請聯絡醫生接受救助。
若吸入了碳粉粒，請轉移到空氣新鮮的地方，並用大量的水漱口。
若吞食了碳粉，請將碳粉吐出，用水漱口，飲用大量的水，並請立即聯絡醫生接受救助。
-  熔著部安全
拆卸熔著部組件時，請先關閉機器電源，等待40分鐘，直到熔著部冷卻。

警告和注意標籤

請務必遵循機器上貼示的警告與注意標籤說明。請勿碰觸貼有標籤註明高電壓或高溫之處，否則可能會導致電擊或燒傷。



關於環境

- 爲了保護環境和有效利用資源，富士全錄重新使用回收的列印卡匣，製造再生零件、再生材料或能源回收。
- 應適當地棄置不需要的列印卡匣。請勿打開列印卡匣。請將這些卡匣送回您當地的富士全錄代表處。

規定條例


！無線電頻率輻射（B級）

本產品已經通過測試，並依據CNS13438規定，判定爲符合Class B數位設備限制。這些限制的目的是爲本產品在居住環境安裝提供合理的保護，防止有害干擾。本產品會產生、使用並可能釋放無線電頻率能源，若未依照使用說明書安裝、使用，則可能會對無線電通訊造成有害干擾。但這並不保證干擾不會在某個特別安裝場所發生。若本產品在打開或者關閉電源時，確實對無線電或電視接收產生干擾，則建議使用者通過以下對策對介面進行糾正：

- 重新調整接收天線的方向或者重新放置接收天線。
- 增加本產品和接收器之間的距離。
- 將本產品連接至與接收器所使用的不相同的插座。
- 向經銷商或者有經驗的無線電/電視技師洽詢，尋求幫助。

未經富士全錄特別認可而對本產品進行變更及修改，可能會影響使用者操作設備之權限。

- 產品安全認證（UL、CB）
本產品依所列的安全標準，受下列機構認證。
機構 標準
Intertek IEC60950-1

 貼有以下臺灣EPA的乾電池回收標誌的乾電池，當有需在臺灣廢棄時，請聯絡臺灣正規的資源回收業者。

關於版權

RSA BSAFE (For the Models Other than those Available in China)



This product includes RSA BSAFE encryption software from RSA Security Inc.

Heimdal

Copyright (c)2000 Kungliga Tekniska högskolan (Royal Institute of Technology, Stockholm, Sweden). All rights reserved.

Redistribution and use in source and binary forms, with or without modification, are permitted provided that the following conditions are met:

1. Redistributions of source code must retain the above copyright notice, this list of conditions and the following disclaimer.
2. Redistributions in binary form must reproduce the above copyright notice, this list of conditions and the following disclaimer in the documentation and/or other materials provided with the distribution.
3. Neither the name of the Institute nor the names of its contributors may be used to endorse or promote products derived from this software without specific prior written permission.

THIS SOFTWARE IS PROVIDED BY THE INSTITUTE AND CONTRIBUTORS "AS IS" AND ANY EXPRESS OR IMPLIED WARRANTIES, INCLUDING, BUT NOT LIMITED TO, THE IMPLIED WARRANTIES OF MERCHANTABILITY AND FITNESS FOR A PARTICULAR PURPOSE ARE DISCLAIMED. IN NO EVENT SHALL THE INSTITUTE OR CONTRIBUTORS BE LIABLE FOR ANY DIRECT, INDIRECT, INCIDENTAL, SPECIAL, EXEMPLARY, OR CONSEQUENTIAL DAMAGES (INCLUDING, BUT NOT LIMITED TO, PROCUREMENT OF SUBSTITUTE GOODS OR SERVICES; LOSS OF USE, DATA, OR PROFITS; OR BUSINESS INTERRUPTION) HOWEVER CAUSED AND ON ANY THEORY OF LIABILITY, WHETHER IN CONTRACT, STRICT LIABILITY, OR TORT (INCLUDING NEGLIGENCE OR OTHERWISE) ARISING IN ANY WAY OUT OF THE USE OF THIS SOFTWARE, EVEN IF ADVISED OF THE POSSIBILITY OF SUCH DAMAGE.

LZMA

LZMA SDK 4.21 Copyright (c) 1999-2005 Igor Pavlov (2005-06-08)
<http://www.7-zip.org/>

LZMA SDK 4.22 Copyright (c) 1999-2005 Igor Pavlov (2005-06-10)
<http://www.7-zip.org/>

JPEG Code

Our printer software uses some of the codes defined by the Independent JPEG Group.

Libcurl

COPYRIGHT AND PERMISSION NOTICE

Copyright (c) 1996 - 2006, Daniel Stenberg, <daniel@haxx.se>.

All rights reserved.

Permission to use, copy, modify, and distribute this software for any purpose with or without fee is hereby granted, provided that the above copyright notice and this permission notice appear in all copies.

THE SOFTWARE IS PROVIDED "AS IS", WITHOUT WARRANTY OF ANY KIND, EXPRESS OR IMPLIED, INCLUDING BUT NOT LIMITED TO THE WARRANTIES OF MERCHANTABILITY, FITNESS FOR A PARTICULAR PURPOSE AND NONINFRINGEMENT OF THIRD PARTY RIGHTS. IN NO EVENT SHALL THE AUTHORS OR COPYRIGHT HOLDERS BE LIABLE FOR ANY CLAIM, DAMAGES OR OTHER LIABILITY, WHETHER IN AN ACTION OF CONTRACT, TORT OR OTHERWISE, ARISING FROM, OUT OF OR IN CONNECTION WITH THE SOFTWARE OR THE USE OR OTHER DEALINGS IN THE SOFTWARE.

Except as contained in this notice, the name of a copyright holder shall not be used in advertising or otherwise to promote the sale, use or other dealings in this Software without prior written authorization of the copyright holder.

FreeBSD

This product uses some FreeBSD codes.

The FreeBSD Copyright

Copyright 1994-2006 The FreeBSD Project. All rights reserved.

Redistribution and use in source and binary forms, with or without modification, are permitted provided that the following conditions are met:

Redistributions of source code must retain the above copyright notice, this list of conditions and the following disclaimer.

Redistributions in binary form must reproduce the above copyright notice, this list of conditions and the following disclaimer in the documentation and/or other materials provided with the distribution.

THIS SOFTWARE IS PROVIDED BY THE FREEBSD PROJECT "AS IS" AND ANY EXPRESS OR IMPLIED WARRANTIES, INCLUDING, BUT NOT LIMITED TO, THE IMPLIED WARRANTIES OF MERCHANTABILITY AND FITNESS FOR A PARTICULAR PURPOSE ARE DISCLAIMED. IN NO EVENT SHALL THE FREEBSD PROJECT OR CONTRIBUTORS BE LIABLE FOR ANY DIRECT, INDIRECT, INCIDENTAL, SPECIAL, EXEMPLARY, OR CONSEQUENTIAL DAMAGES (INCLUDING, BUT NOT LIMITED TO, PROCUREMENT OF SUBSTITUTE GOODS OR SERVICES; LOSS OF USE, DATA, OR PROFITS; OR BUSINESS INTERRUPTION) HOWEVER CAUSED AND ON ANY THEORY OF LIABILITY, WHETHER IN CONTRACT, STRICT LIABILITY, OR TORT

(INCLUDING NEGLIGENCE OR OTHERWISE) ARISING IN ANY WAY OUT OF THE USE OF THIS SOFTWARE, EVEN IF ADVISED OF THE POSSIBILITY OF SUCH DAMAGE.

The views and conclusions contained in the software and documentation are those of the authors and should not be interpreted as representing official policies, either expressed or implied, of the FreeBSD Project.

OpenLDAP

Copyright 1998-2006 The OpenLDAP Foundation All rights reserved.

Redistribution and use in source and binary forms, with or without modification, are permitted only as authorized by the OpenLDAP Public License.

A copy of this license is available in the file LICENSE in the top-level directory of the distribution or, alternatively, at <http://www.OpenLDAP.org/license.html>.

OpenLDAP is a registered trademark of the OpenLDAP Foundation.

Individual files and/or contributed packages may be copyright by other parties and/or subject to additional restrictions.

This work is derived from the University of Michigan LDAP v3.3 distribution. Information concerning this software is available at <http://www.umich.edu/~dirsvcs/ldap/ldap.html>.

This work also contains materials derived from public sources.

Additional information about OpenLDAP can be obtained at <http://www.openldap.org/>.

Portions Copyright 1998-2006 Kurt D. Zeilenga.

Portions Copyright 1998-2006 Net Boolean Incorporated.

Portions Copyright 2001-2006 IBM Corporation.

All rights reserved.

Redistribution and use in source and binary forms, with or without modification, are permitted only as authorized by the OpenLDAP Public License.

Portions Copyright 1999-2005 Howard Y.H. Chu.

Portions Copyright 1999-2005 Symas Corporation.

Portions Copyright 1998-2003 Hallvard B. Furuseth.

All rights reserved.

Redistribution and use in source and binary forms, with or without modification, are permitted provided that this notice is preserved.

The names of the copyright holders may not be used to endorse or promote products derived from this software without their specific prior written permission. This software is provided "as is" without express or implied warranty.

Portions Copyright (c) 1992-1996 Regents of the University of Michigan.

All rights reserved.

Redistribution and use in source and binary forms are permitted provided that this notice is preserved and that due credit is given to the University of Michigan at Ann Arbor. The name of the University may not be used to endorse or promote products derived from this software without specific prior written permission. This software is provided "as is" without express or implied warranty.

The OpenLDAP Public License
Version 2.8, 17 August 2003

Redistribution and use of this software and associated documentation ("Software"), with or without modification, are permitted provided that the following conditions are met:

1. Redistributions in source form must retain copyright statements and notices,
2. Redistributions in binary form must reproduce applicable copyright statements and notices, this list of conditions, and the following disclaimer in the documentation and/or other materials provided with the distribution, and
3. Redistributions must contain a verbatim copy of this document.

The OpenLDAP Foundation may revise this license from time to time.

Each revision is distinguished by a version number. You may use this Software under terms of this license revision or under the terms of any subsequent revision of the license.

THIS SOFTWARE IS PROVIDED BY THE OPENLDAP FOUNDATION AND ITS CONTRIBUTORS "AS IS" AND ANY EXPRESSED OR IMPLIED WARRANTIES, INCLUDING, BUT NOT LIMITED TO, THE IMPLIED WARRANTIES OF MERCHANTABILITY AND FITNESS FOR A PARTICULAR PURPOSE ARE DISCLAIMED. IN NO EVENT SHALL THE OPENLDAP FOUNDATION, ITS CONTRIBUTORS, OR THE AUTHOR(S) OR OWNER(S) OF THE SOFTWARE BE LIABLE FOR ANY DIRECT, INDIRECT, INCIDENTAL, SPECIAL, EXEMPLARY, OR CONSEQUENTIAL DAMAGES (INCLUDING, BUT NOT LIMITED TO, PROCUREMENT OF SUBSTITUTE GOODS OR SERVICES; LOSS OF USE, DATA, OR PROFITS; OR BUSINESS INTERRUPTION) HOWEVER CAUSED AND ON ANY THEORY OF LIABILITY, WHETHER IN CONTRACT, STRICT LIABILITY, OR TORT (INCLUDING NEGLIGENCE OR OTHERWISE) ARISING IN ANY WAY OUT OF THE USE OF THIS SOFTWARE, EVEN IF ADVISED OF THE POSSIBILITY OF SUCH DAMAGE.

The names of the authors and copyright holders must not be used in advertising or otherwise to promote the sale, use or other dealing in this Software without specific, written prior permission. Title to copyright in this Software shall at all times remain with copyright holders.

OpenLDAP is a registered trademark of the OpenLDAP Foundation.

Copyright 1999-2003 The OpenLDAP Foundation, Redwood City, California, USA. All Rights Reserved. Permission to copy and distribute verbatim copies of this document is granted.

DES

This product includes software developed by Eric Young.
(eay@mincom.oz.au)

AES

Copyright (c) 2003, Dr Brian Gladman Worcester, UK. All rights reserved. This product uses published AES software provided by Dr Brian Gladman under BSD licensing terms.

TIFF (libtiff)

LibTIFF Copyright (c) 1988-1997 Sam Leffler
Copyright (c) 1991-1997 Silicon Graphics, Inc.

ICC Profile (Little cms)

Little cms Copyright (c) 1998-2004 Marti Maria

XPS (XML Paper Specification)

This product may incorporate intellectual property owned by Microsoft Corporation. The terms and conditions upon which Microsoft is licensing such intellectual property may be found at <http://go.microsoft.com/fwlink/?LinkId=52369>.

非法複印與輸出

在您的國家，複印或列印特定文件可能是違法的。判定有罪的人可能會受到罰款或監禁的處罰。下列舉例說明您的國家可能將複印或列印視為違法的項目。

- 貨幣
- 鈔票和支票
- 銀行及政府債券和證券
- 護照和身分證
- 未經版權擁有者許可的版權所有物或商標
- 郵票和其他可轉讓票據

本清單並未包含所有項目，且對上述羅列事項之完整性及準確性概不負責。如有任何疑問，請洽詢法律顧問。

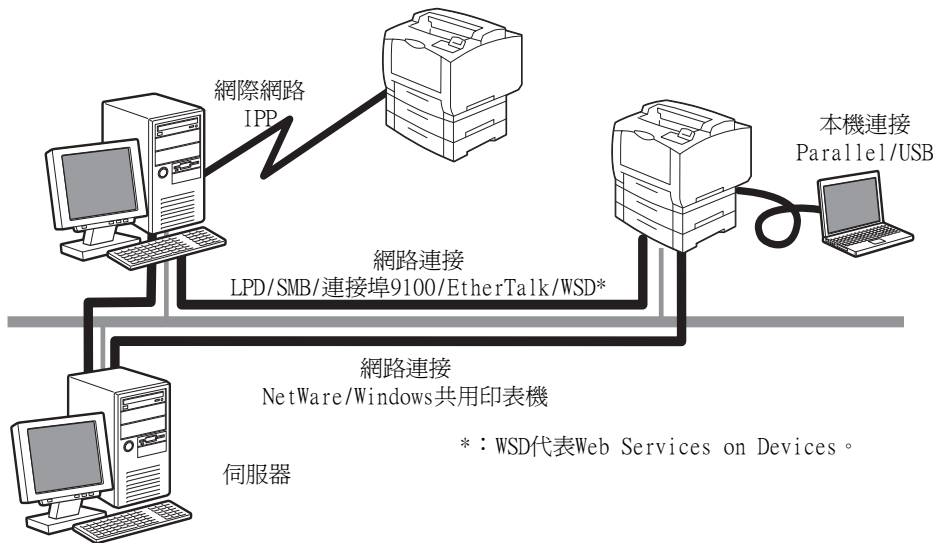
1 印表機環境設定

使用『安裝說明書』完成印表機安裝後，請繼續設定其作業環境。

1.1 支援的作業環境

印表機可以當成本機和網路印表機使用。當成本機印表機使用時，印表機直接連接到電腦。將印表機連接到網路上則可用作網路印表機。

在控制面板上將所有要使用的連接埠設定為[啟動]。



■ 將印表機當成本機印表機使用

將印表機當成本機印表機使用時，可以用下列方法連接印表機和電腦：

- USB連接 : 用USB纜線連接印表機和電腦。
(初值：[啟動])
- Parallel連接 : 用 Parallel 纜線連接印表機和電腦。若要使用此功能，必須安裝 Parallel連接埠組件 (選購)。
(初值：[停止])

■ 將印表機當成網路印表機使用

將印表機當成網路印表機使用時，可以在下列環境中設定印表機：

- LPD : 使用TCP/IP通訊協定啟用印表機與電腦之間의直接通訊時。
(初值：[啟動])
- 連接埠9100 : 使用連接埠9100時。
(初值：[啟動])
- NetWare® : 使用NetWare伺服器共用和管理印表機時。
(初值：[停止])
- SMB : 使用Windows®網路列印時。
(初值：[啟動])
- IPP : 透過網際網路列印時。
(初值：[停止])

- EtherTalk[®] : 從Macintosh列印時。(初值:[停止])
- WSD* : 從Windows Vista[®]、Windows[®] 7、Windows Server[®] 2008或Windows Server[®] 2008 R2列印時使用。(初值:[啓動])

* : WSD代表Web Services on Devices。

■ 支援的作業系統和作業環境

補充

- 支援的作業系統可能不作預告而隨時更改。有關最新資訊的詳情，請參照本公司網站。

網路設定	本機		網路									
	Parallel ^{*1}	USB ^{*2}	LPD	NetWare		SMB		IPP	連接埠 9100	Ether Talk	Bon- jour	WSD ^{*3}
通訊協定	-	-	TCP/ IP	TCP/ IP	IPX/ SPX	Net BEUI	TCP/ IP	TCP/ IP	TCP/ IP	Apple Talk	TCP/ IP	TCP/ IP
Windows [®] 2000	0	0	0	0	0	0	0	0	0	-	-	-
Windows [®] XP	0	0	0	0	0	-	0	0	0	-	-	-
Windows Vista [®]	0	0	0	0	0	-	0	0	0	-	-	0
Windows [®] 7	0	0	0	-	-	-	0	0	0	-	-	0
Windows Server [®] 2003	0	0	0	0	0	-	0	0	0	-	-	-
Windows Server [®] 2008	0	0	0	0	0	-	0	0	0	-	-	0
Windows Server [®] 2008 R2	0	0	0	-	-	-	0	0	0	-	-	0
Mac OS 9.2.2	-	0	-	-	-	-	-	-	-	0	-	-
Mac OS 10.3.9 - 10.4.6, 10.4.8 - 10.4.11, 10.5 - 10.6	-	0	0	-	-	-	-	0	-	0	0	-

*1 : 若要使用此功能，必須安裝Parallel連接埠組件（選購）。

*2 : 電腦必須透過USB 2.0連接埠連接到印表機。

*3 : WSD代表Web Services on Devices。

請參照

- 有關如何列印PostScript資料的詳情，請參照"PostScript Driver Library" CD-ROM上的說明書。

■ 作業系統與可用的印表機驅動程式

作業系統	印表機 驅動程式	補充
Windows® 2000 Windows® XP Windows Vista® Windows® 7 Windows Server® 2003 Windows Server® 2008 Windows Server® 2008 R2	PCL印表機 驅動程式	安裝"Driver CD Kit" CD-ROM中提供的印表機驅動程式。 請參照CD-ROM上的「CD-ROM說明文件 (HTML)」。
	PostScript 印表機 驅動程式	安裝"PostScript Driver Library" CD-ROM中提供的印表機驅動程式。 有關詳情，請參照"PostScript Driver Library" CD-ROM中的說明書。
Mac OS 10.3.9 - 10.4.6, 10.4.8 - 10.4.11, 10.5 - 10.6 9.2.2	PostScript 印表機 驅動程式	安裝"PostScript Driver Library" CD-ROM中提供的印表機驅動程式。 有關詳情，請參照"PostScript Driver Library" CD-ROM中的說明書。

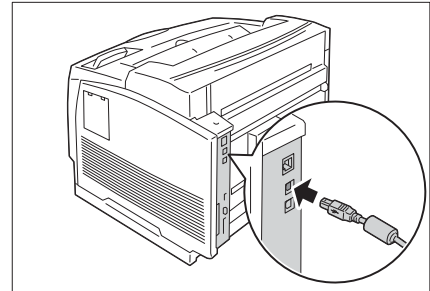
1.2 連接纜線

請使用適合您連接方法的介面纜線連接印表機到您的電腦上。
印表機不附介面纜線。您需要另外購買。

USB連接

使用USB連接時，接上電纜後請在電腦上安裝印表機驅動程式。有關安裝的方法，請參閱“Driver CD Kit光碟”CD-ROM上的“1.7 安裝印表機驅動程式”（第42頁）與「說明書(HTML文件)」。

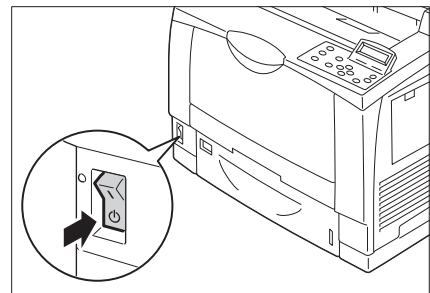
1. 將USB纜線插入介面連接器。
2. 將USB纜線的另一端插入電腦。



網路連接

使用1000BASE-T（安裝選購的千兆乙太網路卡（Gigabit Ethernet Board）組件時）或支援100BASE-TX和10BASE-T的直式網路纜線。

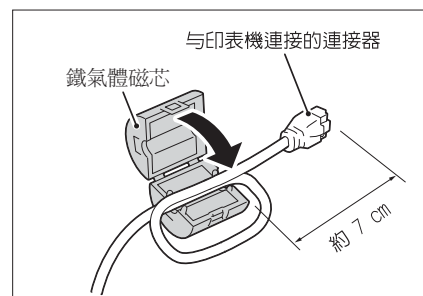
1. 關閉印表機電源。



2. 將網路線纏捲在隨附的鐵氧體磁芯上，並關上鐵氧體磁芯。

補充

- 請勿將纜線纏得太緊，否則線可能會斷掉。



3. 將網路線插入印表機上的介面連接器。

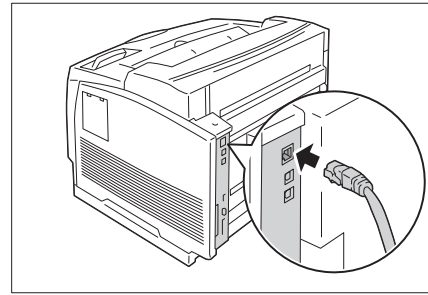
重要

- 根據是否已安裝千兆乙太網卡，或是否使用了標準配置，接頭的位置會有不同。請根據您的環境連接適合的接頭。
- 在已安裝千兆乙太網卡的情況下，無法使用標準配置的接頭。
- 安裝千兆乙太網卡時，MAC位址與標準配置相同。
- 視所連接的網路環境而定，千兆乙太網卡上的LED1亮燈方式如下所示。
10BASE-T環境：熄滅
100BASE-T環境：亮黃燈
1000BASE-T 環境：藍燈

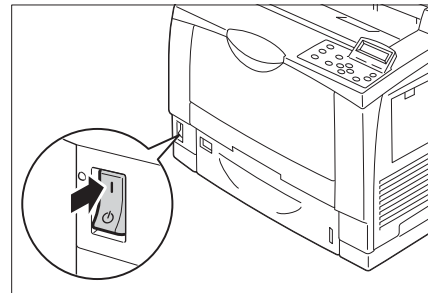
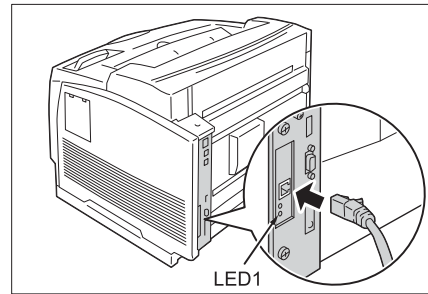
4. 將網路纜線的另一端，插入集線器等網路裝置。

5. 打開印表機電源。

標準配置



千兆乙太網卡



補充

- 控制面板上可能會顯示[預備列印IP位址失敗]訊息。若要清除此訊息，請在[網路/連接埠設定] > [TCP/IP設定] > [IPv4設定] > [IP位址的取得方法]中設為[用手動設定]，以指定IP位址(例如：192.168.1.100)，或在[網路/連接埠設定]中，將USB連接埠以外的每個連接埠都設為[停止]。

請參照

- 有關IP位置的設定方法，請參照"1.4 設定網路環境" (第32頁)。
- 有關各連接埠的設定，請參照"1.5 啟用連接埠" (第36頁)。

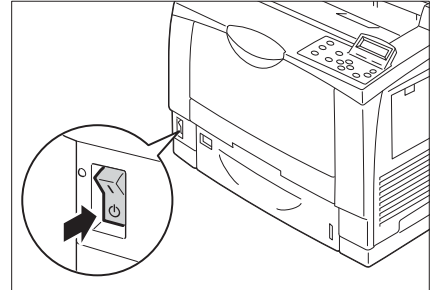
Parallel連接

使用Parallel連接時，必須先安裝選購的Parallel連接埠組件和連接器轉換纜線。

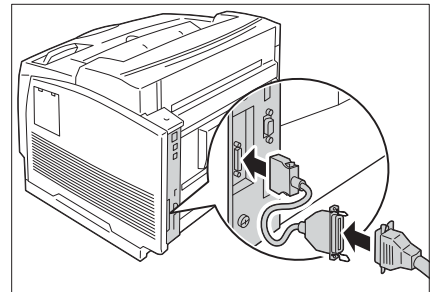
重要

- Parallel連接埠組件（選購）與千兆乙太網卡（選購）不可同時安裝。

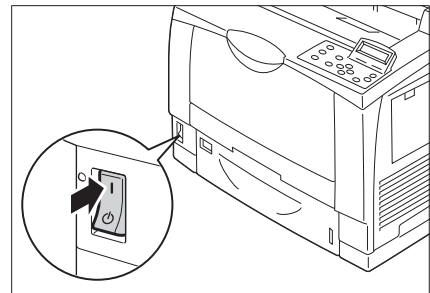
1. 關閉印表機電源。



2. 將選購的Parallel連接埠所附的連接器轉換纜線，插入印表機的介面連接器。
3. 將連接器轉換纜線的另一端連接到 Parallel 纜線的連接器上。隨後，用連接器兩側的金屬夾將其固定在連接器上。
4. 將Parallel纜線的另一端插入電腦。



5. 打開印表機電源。



重要

- 無法同時安裝Parallel連接埠組件（選購）和千兆乙太網路卡。如果安裝了Parallel連接埠組件（選購），請參照"安裝Parallel連接埠組件(選購)"（第317頁）將該網卡拆除。

補充

- 將千兆乙太網路卡安裝至印表機後，將無法使用標準網路介面。
- 安裝千兆乙太網路卡和功能擴充組件時，請先安裝功能擴充組件。

1.3 切換控制面板顯示語言

選取[English]、[Korean]、[Simplified Chinese]或[Traditional Chinese]做為印表機面板的顯示語言。

以下說明如何切換控制面板顯示語言。

補充

- 本說明書假設[語言切換Language]已經設定為[Traditional Chinese]。如果您使用英文版作業系統，則不需執行以下操作。

1. 按<印表機設定>鍵顯示選單畫面。
2. 按<▼>鍵，直到顯示[語言切換Language]為止。

補充

- 若錯過了想要選擇的項目，按<▲>鍵即可回到該項目。

3. 按<▶>或<確定>鍵進行選擇。
隨即顯示語言。
4. 按<▼>鍵，直到顯示所需的語言為止。
5. 按<確定>鍵進行確認。
6. 按<印表機設定>鍵關閉選單。
印表機自動重新啟動。

1.4 設定網路環境

本節說明如何在TCP/IP環境中安裝您的印表機。在其他環境中安裝印表機時，請參照"Driver CD Kit" CD-ROM上的「CD-ROM說明文件（HTML）」。

補充

- 在IPv6網路環境中，印表機可以使用IPv6位址。有關使用IPv6位址的詳情，請參照"設定IP位址（IPv6）"（第35頁）。

設定IP位址（IPv4）

若要使用TCP/IP通訊協定，必須配置印表機的IP位址。

預設情形下，印表機會設為使用[DHCP/Autonet]取得其IP位址（透過控制面板上的[IP位址的取得方法]設定）。因此，印表機連接到有DHCP伺服器的網路時，會自動從伺服器取得IP位址。

列印[功能設定清單]，查看印表機是否已有IP位址。

若尚未有IP位址，請將[IP位址的取得方法]設為[用手動設定]並配置位址。

TCP/IP	雙重架構
IP模式	
IPv4	
IP位址的取得方法	用手動設定
IP位址	"172.25.82.85"
子網路遮罩	"255.255.255.0"
通訊閘位址	"172.25.82.254"
受理IP位址限制	無
狀態	正常

若IP位址有列出，表示已經設定完成。

若未列出IP位址，或想要變更目前的IP位址，請利用下列程序進行設定。[■設定IP位址]。

補充

- 有關如何列印[功能設定清單]的詳情，請參照"7.2 列印報表/清單"（第239頁）。
- 印表機也可以使用BOOTP或RARP伺服器取得IP位址。若使用BOOTP或RARP伺服器，請將[IP位址的取得方法]設定為[BOOTP]或[RARP]。
- 若使用DHCP伺服器，印表機的IP位址可能不作預告而隨時更改。請務必定期檢查位址。

以下說明如何在控制面板上設定IP位址。視網路環境而定，您也必須設定子網路遮罩和通訊閘位址。有關印表機所需的設定，請洽詢您的網路管理者。

■ 設定IP位址

重要

- 視網路環境而定，位址包括IP位址、子網路遮罩和通訊閘位址。有關設定位址，請洽詢您的網路管理者。

1. 在控制面板上，按<印表機設定>鍵以顯示選單畫面。

規格設定
印表機使用語言

2. 按<▼>鍵，直到顯示[機器管理者選單]為止。

規格設定
機器管理者選單

補充

- 若錯過了想要選擇的項目，按<▲>鍵即可回到該項目。

3. 按<▶>或<確定>鍵進行選擇。
隨即顯示[網路/連接埠設定]。

機器管理者選單
網路/連接埠設定

補充

- 若在錯誤的項目上按<▶>或<確定>鍵，則按<◀>或<返回>鍵即可回到前一畫面。
- 若想要從頭開始，請按<印表機設定>鍵。

4. 按<▶>或<確定>鍵進行選擇。
隨即顯示[LPD]。

網路/連接埠設定
LPD

補充

- [Parallel]只會在安裝Parallel連接埠組件（選購）時出現。

5. 按<▼>鍵，直到顯示[TCP/IP設定]為止。

網路/連接埠設定
TCP/IP設定

6. 按<▶>或<確定>鍵進行選擇。
隨即顯示[IP模式]。

TCP/IP設定
IP模式

7. 按<▼>鍵，直到顯示[IPv4設定]為止。

TCP/IP設定
IPv4設定

8. 按<▶>或<確定>鍵進行選擇。
隨即顯示[IP位址的取得方法]。

IPv4設定
IP位址的取得方法

9. 按<▶>或<確定>鍵進行選擇。
隨即顯示目前的設定。

IP位址的取得方法
• DHCP/Autonet

10. 按<▼>鍵，直到顯示[用手動設定]為止。

IP位址的取得方法
用手動設定

11. 按<確定>鍵以確認選擇。
若出現[000.000.000.000]，請跳至步驟15。

IP位址的取得方法
• 用手動設定

12. 按<◀>或<返回>鍵以回到[IP位址的取得方法]。

13. 按<▼>鍵以顯示[IP位址]。

14. 按<▶>或<確定>鍵進行選擇。
隨即顯示目前的IP位址。

15. 用<▲>或<▼>鍵在第一個欄位中輸入數值
(例如：192)，再按<▶>鍵。

補充

- 若不需要變更設定，請按<▶>鍵前往下一個欄位。
- 按住◁或▷按鈕不放，以10為單位變更數值。
- 若要回到前一個欄位，請按<◀>鍵。

16. 以同樣的方式輸入其餘欄位。輸入最後一個
(第4個)欄位(例如：192.168.001.100)之後，
按<確定>鍵確認您的輸入。

17. 若要設定子網路遮罩和通訊閘位址，按<返回>
>鍵並前往步驟18。
若您要完成設定的配置，請前往步驟25。

■ 設定子網路遮罩/通訊閘位址

18. 按<▼>鍵，直到顯示[子網路遮罩]為止。

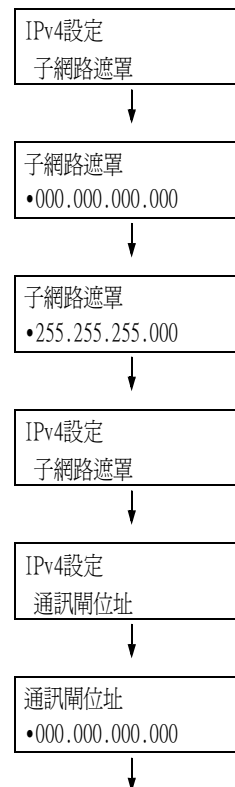
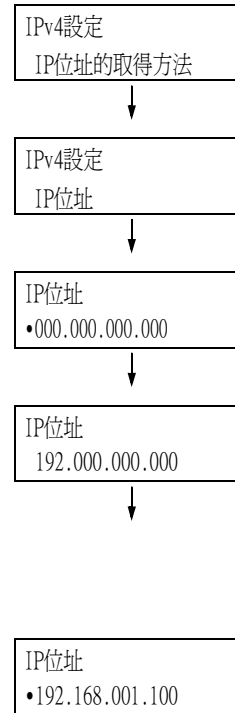
19. 按<▶>或<確定>鍵進行選擇。
隨即顯示目前的子網路遮罩。

20. 按照輸入IP位址的方式輸入子網路遮罩
(例如：255.255.255.000)，再按<確定>鍵
確認您的輸入。

21. 按<返回>鍵回到[子網路遮罩]。

22. 按<▼>鍵以顯示[通訊閘位址]。

23. 按<▶>或<確定>鍵進行選擇。
隨即顯示目前的通訊閘位址。



24. 按照輸入IP位址的方式輸入通訊閘位址
(例如：192.168.001.254)，再按<確定>鍵
確認您的輸入。

通訊閘位址 •192.168.001.254

25. 至此設定已完成。
按<規格設定>鍵關閉選單畫面。
印表機自動重新啓動。

26. 列印[功能設定清單]以確認您的規格設定。

設定IP位址 (IPv6)

在IPv6網路環境中，印表機可以使用IPv6位址。

預設情形下，印表機的[IP模式]設為[雙重架構]，以自動偵測IPv4或IPv6。若將印表機連接到IPv6網路上，則自動設定IPv6位址。

列印[功能設定清單]以確認IPv6位址。

補充

- 在印表機上設定固定的IPv6位址時，請使用CentreWare Internet Services手動配置設定。隨後，列印[功能設定清單]以確認自動設定的位址。使用此位址可存取CentreWare Internet Services。設定IPv6位址[內容]標籤>[網路設定]>[通訊協定]>[TCP/IP]。有關各項設定的詳細資訊，請參閱Centre Ware Internet Services的線上說明。有關網路環境的詳細資訊，請諮詢您的網路管理員。
- 有關CentreWare Internet Services的詳情，請參照"1.6 使用CentreWare Internet Services配置印表機" (第37頁)。有關網路環境的詳情，請諮詢您的網路管理者。

IPv6	
IP位址的手動配置	無
自動配置	
連結本地位址	"fe80::a00:37ff:fe60:72a4"
自動非狀態位址1	"2001:a:b:c:a00:37ff:fe60:72a4 /64"
自動非狀態位址2	""
自動非狀態位址3	""
自動配置通訊閘位址	"fe80::2a0:deff:fe2a:a6ee"
受理IP位址限制	無
狀態	正常

補充

- 有關如何列印[功能設定清單]的詳情，請參照"7.2 列印報表/清單" (第239頁)。

1.5 啓用連接埠

在控制面板上將所有要使用的連接埠設定為[啓動]。
有關設定位址，請洽詢您的網路管理者。

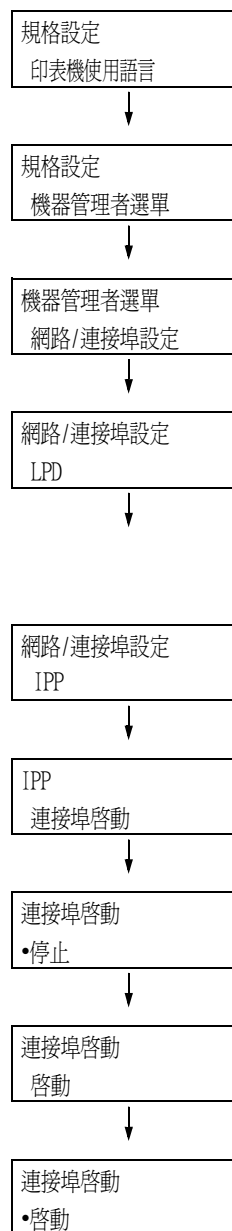
連接埠停用時，完成下列步驟即可啓用。
以下步驟以IPP為例。

1. 在控制面板上，按<規格設定>鍵以顯示選單畫面。
2. 按<▼>鍵，直到顯示[機器管理者選單]爲止。
3. 按<▶>或<確定>鍵進行選擇。
隨即顯示[網路/連接埠設定]。
4. 按<▶>或<確定>鍵進行選擇。
隨即顯示[LPD]。

補充

- [Parallel]只會在安裝Parallel連接埠組件（選購）時出現。

5. 按<▼>鍵，直到顯示所需的通訊協定爲止。
（範例：IPP）
6. 按<▶>或<確定>鍵進行選擇。
隨即顯示[連接埠啓動]。
7. 按<▶>或<確定>鍵進行選擇。
隨即顯示目前的設定。
8. 按<▼>鍵以顯示[啓動]。
9. 按<確定>鍵以確認選擇。
10. 設定即完成。
按<印表機設定>鍵關閉選單畫面。
印表機自動重新啓動。



1.6 使用CentreWare Internet Services配置印表機

CentreWare Internet Services概要

在TCP/IP網路上設定印表機時，CentreWare Internet Services為可供您利用網路瀏覽器監控或從外部配置印表機的一種服務。

控制面板上的一些設定也可以在服務的[內容]標籤上設定。

補充

- 印表機透過Parallel纜線或USB纜線直接連接至電腦時，不可使用CentreWare Internet Services。



支援的作業環境

■ 支援的網路瀏覽器

CentreWare Internet Services經過測試，可在下列網路瀏覽器上使用。

Windows 7	Windows Internet Explorer 8
Windows Vista	Windows Internet Explorer 7.0
Windows XP	Microsoft Internet Explorer 6.0 SP2, Mozilla Firefox 3.0
Windows 2000	Microsoft Internet Explorer 6.0 SP2
Mac OS X 10.6	Safari 5, Mozilla Firefox 3.0
Mac OS X 10.5	Safari 4, Mozilla Firefox 3.0
Mac OS X 10.4	Safari 4, Mozilla Firefox 3.0
Mac OS X 10.3.9	Mozilla Firefox 3.0

■ 設定網路瀏覽器

使用CentreWare Internet Services時，建議您指定印表機的位址時不使用代理伺服器。

補充

- 若使用代理伺服器存取CentreWare Internet Services，服務的反應可能很慢或是不顯示服務程式。
- 有關如何設定網路瀏覽器的詳情，請參照網路瀏覽器的線上說明。

若要變更CentreWare Internet Services的顯示語言，請變更您的網路瀏覽器的顯示語言。

補充

- 有關如何變更您的網路瀏覽器顯示語言的詳情，請參照網路瀏覽器的線上說明。

此外，若CentreWare Internet Services工作不正常，請執行以下步驟來配置網路瀏覽器。步驟以Internet Explorer 6.0為例。

1. 從[工具]選單中選擇[網際網路選項]。
2. 在[一般]標籤上，點選[Temporary Internet Files]下的[設定]。
3. 在[設定]對話方塊上的[檢查儲存的畫面是否有較新的版本：]下，選擇[每次造訪網頁時]或[每次啟動Internet Explorer時]。
4. 點選[確定]。
5. 點選[網際網路選項]對話方塊上的[確定]。

■ 設定印表機

若要使用CentreWare Internet Services，必須配置印表機的IP位址並啟用[InternetServices]（初值：[啓動]）。[Internet Services]設為[停止]時，請在控制面板上將其變更為[啓動]。

請參照

- "[InternetServices]"（第139頁）
- "1.5 啟用連接埠"（第36頁）

CentreWare Internet Services設定

以下是CentreWare Internet Services各標籤上的主要功能。

標籤名稱	選單名稱	功能
狀態	一般	顯示名稱、IP位址和狀態。
	紙盤	顯示紙盤中紙張的狀態及輸出位置的狀態。
	消耗品	顯示消耗品的數量和狀態（預估）。實際更換消耗品前必須查看控制面板上顯示的訊息。 請參照 • "6.6 錯誤訊息與錯誤代碼"（第195頁）
	計數器	可顯示目前為止已列印的頁數。
	各運轉狀況累積時間	可顯示操作時間、待機時間和累積時數（低電力模式、睡眠模式等）。
工作	工作清單	顯示正在處理的工作清單。
	記錄清單	顯示已完成的工作清單。
	錯誤記錄	顯示錯誤記錄中儲存的錯誤訊息。有關所顯示的錯誤代碼意義的詳情，請參照"錯誤代碼"（第199頁）。
列印	列印指示	選擇電腦中儲存的檔案並將其直接列印輸出到印表機。[列印]標籤只會在有安裝HDD功能擴充組件（選購）時出現。
內容	設定畫面	顯示一個按鈕，用於在列出[內容]標籤功能概要的頁面之間移動。
	機器說明	顯示印表機的產品名稱和機器號碼。您也可以設定名稱 ^{*1} 、位置 ^{*1} 、聯絡人 ^{*1} 、管理者郵件地址 ^{*1} ，以及機器郵件地址 ^{*1} 。
	一般設定	顯示目前的設定。您也可以設定其他項目。 • 設定 機器構成/工作管理/紙盤設定/紙張設定/節電模式設定/儲存文件設定/記憶體設定/Internet Services設定 ^{*1} /設定資料的複製 ^{*1} /色階校正/寄送通知資料夾 ^{*1}
	網路設定	可以檢查和變更與網路有關的設定，如連接埠和通訊協定。
	功能設定	可設定列印模式、模擬設定、郵件 ^{*1} 及EP服務 ^{*3} 等設定。
	總計設定 ^{*1}	您可以配置與總計設定有關的設定。
	安全性 ^{*1}	您可以配置與安全性有關的設定 ^{*1} 。 • 設定 認證管理/使用者資料設定/權限群組登記/外部認證伺服器/受理IP位址限制/受理連接埠/監察記錄/證明書的產生/IPSec/證明書管理/IEEE802.1x/SSL/TLS設定/複製管理/強制註解/工作的顯示設定/機器管理者資料設定 ^{*2}
支援	顯示支援資訊的連結和訂購消耗品的站台。	

^{*1} 這些設定只能使用CentreWare Internet Services進行設定。在控制面板上無法配置。在中國銷售的機種不支援某些安全性功能。

^{*2} 您可以設定管理ID和密碼。機器管理者ID的初值為"11111"，而密碼初值為"x-admin"。

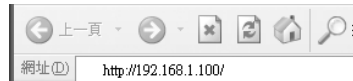
^{*3} 在中國銷售的機種不支援EP服務。

使用CentreWare Internet Services

使用CentreWare Internet Services時，請按照這些步驟。

1. 啟動電腦並啟動網路瀏覽器。
2. 在URL欄位中輸入印表機的IP位址或URL，再按<ENTER>鍵。隨即顯示CentreWare Internet Services的首頁。

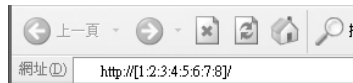
- IPv4的IP位址範例



- 範例URL



- IPv6的IP位址範例



補充

- 指定連接埠號碼時，請輸入：（冒號），然後在位址後面輸入 "80"（出廠預設的連接埠號碼）。透過列印「功能設定清單」核實印表機的連接埠號碼。
- 您可以在[內容]標籤>[網路設定]>[通訊協定]>[HTTP]下變更連接埠號碼。如果您變更連接埠號碼，必須輸入「：」（冒號），然後在位址後面輸入連接埠號碼。



- 顯示的畫面用於在設定認證功能時輸入使用者名稱和密碼。請輸入印表機上登記的管理者或使用者的ID和密碼。有關ID和密碼的詳情，請連絡您的管理者。CentreWare Internet Services啟動時，使用者資訊會顯示在右上角。



- 當您以管理者或印表機登錄使用者的ID和密碼登入以配置及確認設定後，請務必點選[登出]以登出系統，防止資訊外洩。



- 啟用資料加密時，請在存取CentreWare Internet Services時在位址前面輸入"https"，而不是"http"。
- 有關資料加密功能的詳情，請參照"7.9 安全性功能"（第256頁）和"7.11 透過預登記使用者，控制對印表機功能的使用"（第277頁）。

使用線上說明

有關每個畫面上的設定的詳情，請參照CentreWare Internet Services的線上說明。點選[說明]可顯示[說明]視窗。



重要

- 為顯示CentreWare Internet Services的線上說明，使用者需要具備連接至網際網路的環境。通訊費用將由您支付。

1.7 安裝印表機驅動程式

若要從電腦列印，請從"Driver CD Kit" CD-ROM安裝PCL印表機驅動程式。
安裝步驟會因電腦連接至印表機的方式而有所不同。
有關安裝說明，請參照CD-ROM上的「CD-ROM說明文件（HTML）」。

補充

- Microsoft Windows XP Professional x64版、Microsoft Windows Server 2003 x64版、Microsoft Windows Vista x64、Microsoft Windows Server 2008 x64版、Microsoft Windows 7 x64和Microsoft Windows Server 2008 R2均有關於驅動程式的注意事項/限制。使用這些驅動程式之前，請詳閱本公司網站下載頁中的"重要資訊"。

解除安裝印表機驅動程式和其他軟體

■ 解除安裝印表機驅動程式

PCL印表機驅動程式可用"Driver CD Kit" CD-ROM的解除安裝工具解除安裝。有關詳情，請參照CD-ROM上的「CD-ROM說明文件（HTML）」。

■ 解除安裝其他軟體

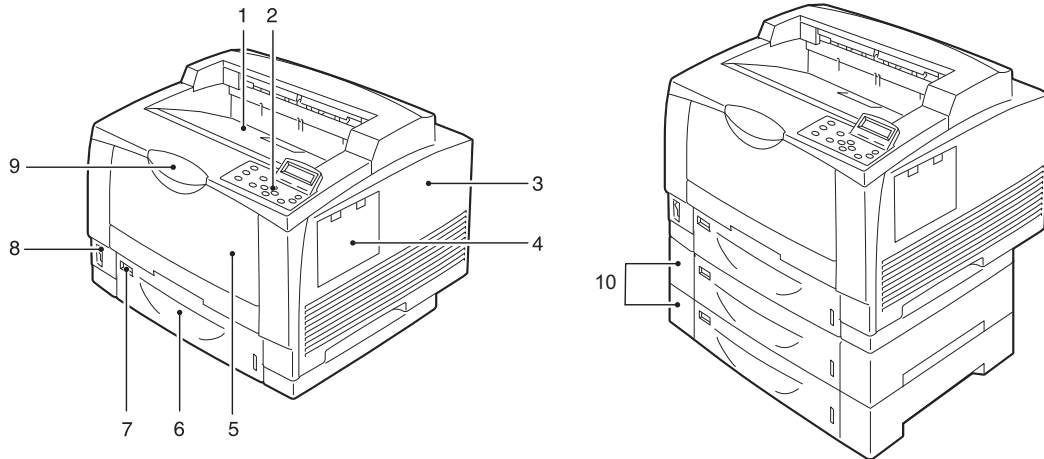
解除安裝從"Driver CD Kit" CD-ROM安裝的其他軟體時，請參照各軟體隨附的「Readme」檔案。「Readme」檔案可在"Driver CD Kit" CD-ROM中的「產品資訊（HTML）」下閱讀。

2 基本操作

2.1 主要組件與功能

主機

正面圖與右面圖

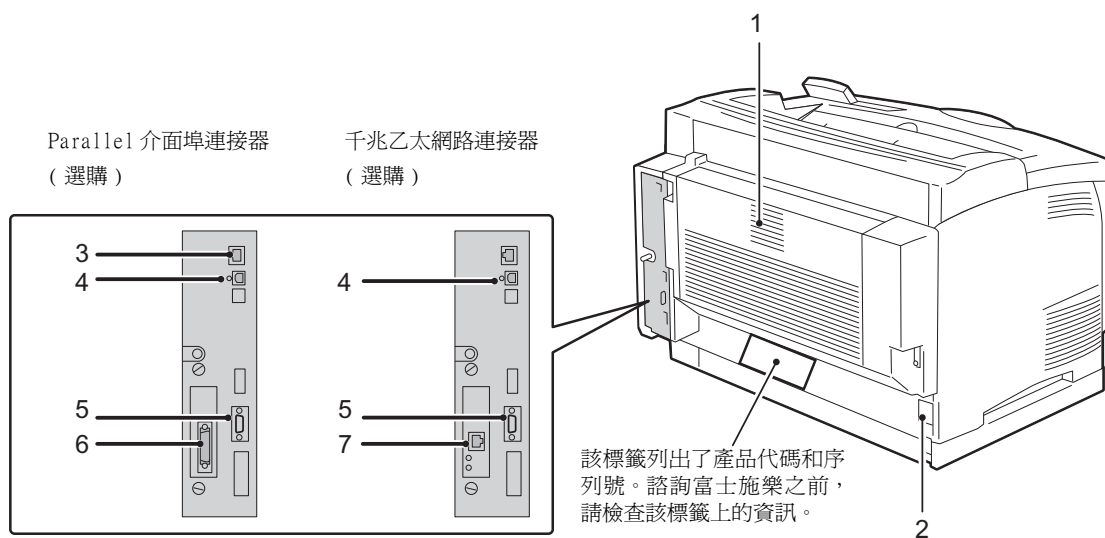


補充

- 本說明書中的圖例，顯示了安裝雙面列印器與三紙盤組件的印表機。

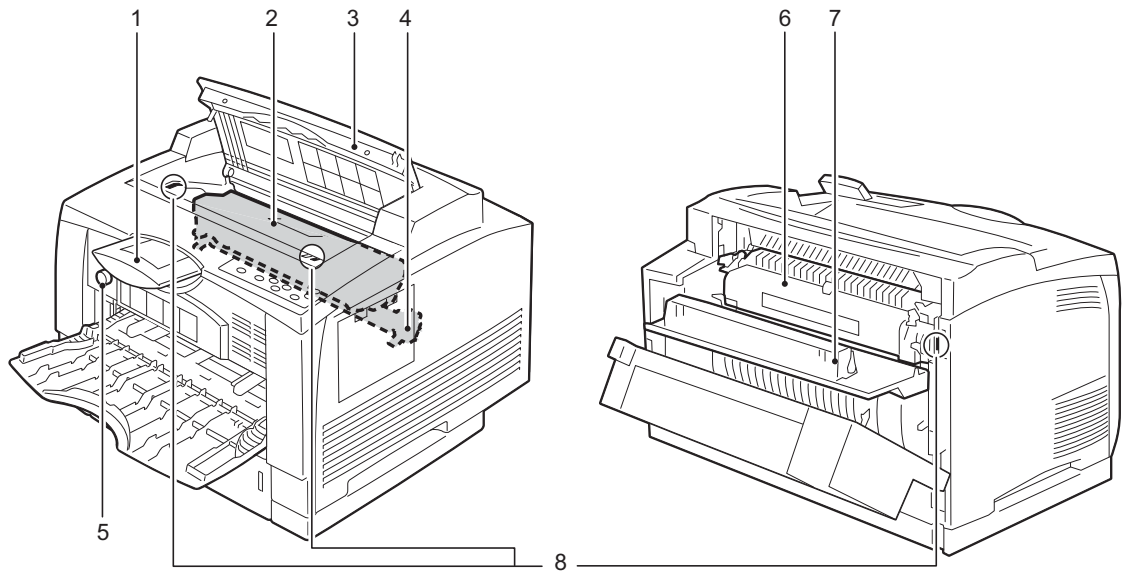
編號	名稱	說明
1	標準承接盤 (標準)	將列印紙張正面朝下送至此處。
2	控制面板	開啓/關閉印表機電源。 請參照 • "控制面板" (第46頁)
3	右側蓋	安裝選購的擴充系統記憶體或parallel連接埠組件(選購)時，請取下此蓋。
4	配件安裝固定座	安裝選購的配件安裝固定座時，請取下此蓋。IC讀卡機可置於配件安裝座上。
5	手送紙盤(標準)	打開此蓋以裝入紙張。
6	紙盤1(標準)	拉出此紙盤以裝入紙張。
7	尺寸指示器	此處設置標籤，顯示紙盤中所裝入紙張的大小。
8	電源開關	關閉/開啓印表機電源。按印表機上電源開關的<I>側開啓電源，按<U>側關閉電源。 請參照 • "2.2 打開/關閉電源" (第48頁)
9	延伸紙盤	列印A4縱向或大於A4尺寸紙張時，請拉出此紙盤。
10	紙盤2和紙盤3 (選購)	最多可新增兩個與紙盤1相同的紙盤。

背面



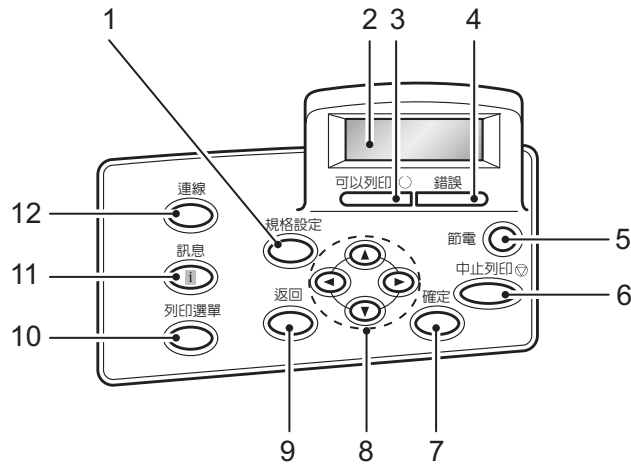
編號	名稱	說明
1	雙面列印器 (蓋C) (選購)	若雙面列印器夾紙，請打開此處。
2	電源線接頭	接上電源線。
3	網路接頭	接上網路線。 補充 • 插入千兆乙太網卡 (選購) 時，請將纜線連接7號接頭。
4	USB連接器	USB連接器。
5	擴充裝置接頭	連接可搭配印表機使用的擴充裝置。
6	Parallel介面埠連接器(選購)	安裝了Parallel連接埠組件(選購)時，請將parallel纜線連接到此處。
7	千兆乙太網路連接器(選購)	安裝了千兆乙太網路卡(選購)時，請將1000BASE-T乙太網路介面纜線連接到此處。

內部



編號	名稱	說明
1	延伸紙盤	列印A4縱向或大於A4尺寸紙張時，請拉出此紙盤。
2	列印卡匣	碳粉與圓鼓合併為一個裝置。
3	蓋A	更換列印卡匣或取出夾紙時，請打開此蓋。
4	轉印滾輪	將圓鼓表面上的碳粉影像轉印到紙上。
5	紙張尺寸設定旋鈕 (手送紙盤)	在手送紙盤中裝入紙張時，請使用此旋鈕來設定紙張尺寸。
6	熔著部組件	將碳粉熔著於紙上，此部分極熱，請勿碰觸。
7	蓋B	熔著部組件附近出現夾紙時，請先打開蓋C，接著打開此蓋，然後取出夾紙。
8	安全開關	這些開關可在印表機其中一個蓋子打開時，防止印表機運作。請勿按下這些開關，或在其附近放置磁性物體。

控制面板




編號	名稱	說明
1	<規格設定>鍵	按下即可顯示選單畫面。
2	顯示面板	顯示印表機狀態、選單選項和訊息。 開啓印表機電源時，會顯示[正在列印]。顯示訊息變更為[可以列印]後即可進行列印工作。 使用卡片認證時，顯示面板會顯示認證使用者ID約2秒。 若處於節電模式，即使開啓印表機電源，也不會顯示任何訊息。 請參照 • "控制面板顯示面板" (第47頁)
3	<可以列印>燈	印表機準備好列印時亮起。
4	<錯誤>燈	發生錯誤時閃爍或亮起。
5	<節電>鍵	印表機進入節電模式時，此鍵會亮起。 若按下此鍵，印表機就會退出節電模式。 在待機狀態下按此鍵，印表機就會進入節電模式(低電力模式)。 請參照 • 如果在節電模式下關閉印表機，<節電>燈可能會持續亮起數十秒。
6	<中止列印>鍵	按下此鍵可取消列印工作。
7	<確定>鍵	按下即可確認在選單畫面上選定的選單選項。此鍵也用於列印報表/清單。
8	<▲> <▼> <◀> <▶>鍵	按下即可前往下一個選單、項目或選項。 補充 • 使用<▲>和<▼>鍵即可變更目前設定，按住任一按鍵可迅速循環切換可用的設定。若要顯示設定的初值，請同時按下<▲>和<▼>。
9	<返回>鍵	在顯示選單畫面時按此鍵即可回到前一項目。
10	<列印選單>鍵	按此鍵可列印儲存在印表機或伺服器中的文件，例如機密列印或樣本列印。 補充 • 若要使用此功能，請安裝HDD功能擴充組件(選購)，或啓動RAM磁碟(若未安裝前述的擴充組件)。 • 可用的列印功能取決於您的環境。如需瞭解印表機的可用功能。
11	<訊息>鍵	當顯示面板上出現 ⓘ 標記時按此鍵，會顯示當時所發生之狀況的詳細資訊。
12	<連線>鍵	按<連線>鍵可使印表機離線。印表機離線時，<可以列印>燈會熄滅，無法進行列印。再次按<連線>鍵可使印表機重新回到線上(可以進行列印)。

控制面板顯示面板

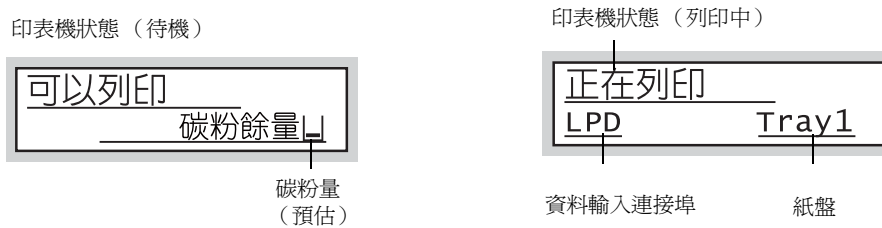
顯示面板顯示兩種畫面：列印畫面和選單畫面。列印畫面顯示表示印表機狀態的訊息，選單畫面顯示的選單可供您進行印表機的各种設定。

補充

- 顯示面板上的訊息會因印表機狀態和安裝的選項而異。
- 當顯示面板上出現  標誌時按<訊息>鍵將顯示詳細資訊。

列印畫面

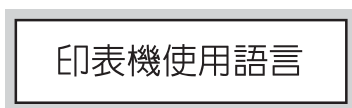
顯示印表機狀態。以下畫面用於表示印表機處於待機狀態或列印中。



選單畫面

利用此畫面可配置印表機設定。

按<印表機設定>鍵顯示選單畫面。在您開啓選單畫面時會出現以下選單項目。



請參照

- 有關選單畫面中選單項目的詳情，請參照"5 控制面板設定" (第114頁)。

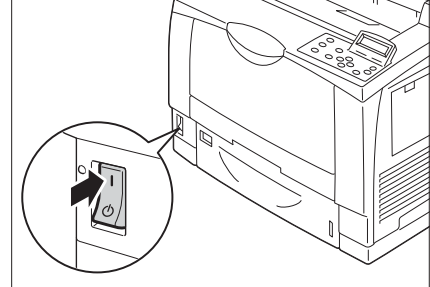
2.2 打開/關閉電源

開啓電源

1. 將印表機電源開關切換至 <I> 位置，啓動印表機電源。
2. 控制面板的畫面上會顯示「請稍候」。查看此顯示畫面訊息是否變更為「可以列印」。

補充

- 使用印表機時，印表機約會在電源啓動後20秒後就緒可列印，視您機器的配置而定，這段時間可能會更長。
- 若顯示錯誤訊息，請參閱"錯誤訊息"（第195頁），以修正錯誤。

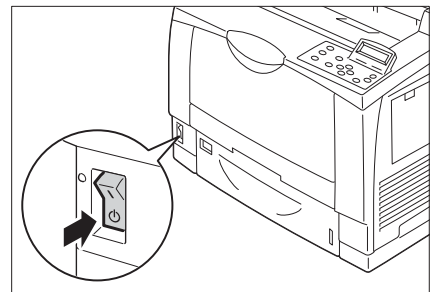


關閉電源

重要

- 控制面板上的顯示面板顯示[正在列印]時，請勿關閉電源。
- 請勿在列印時關閉電源。否則會造成夾紙。
- 關閉電源可能清除印表機上殘留的任何列印資料，或印表機記憶體中儲存的資訊。
- 關閉電源後，印表機內部會執行關閉電源處理程序（<節電>鍵會閃爍）。再次打開印表機電源前，請確認已完全關閉<節電>鍵。

1. 檢查控制面板上的燈或顯示面板，確認印表機未運作。
2. 按印表機電源開關的<U>側以打開電源。



2.3 設定/退出節電模式

印表機具備節電模式，可在印表機待機時減少電力消耗。節電模式有兩種：低電力模式(12W以下)和睡眠模式(1.7W以下)。

低電力模式不會徹底關閉電源，但它會透過將熔著部組件溫度保持在全開與睡眠模式之間以獲得耗電量與暖機時間之間的一個平衡點。

重要

- 熔著部組件的使用壽命，有很大程度取決於印表機電源開啓的時數和其他因素。無法同時停用低電力模式和睡眠模式。如需詳細資訊，請聯絡我們的客戶服務中心。

進入節電模式

低電力模式/睡眠模式觸發時間的最初出廠預設值均為[1分]，因此印表機在1分鐘內未收到任何列印資料時，它將直接進入睡眠模式而不是進入低電力模式。

您可設定印表機是否進入睡眠模式。印表機進入低電力模式或睡眠模式前的等待時間，也可設定為1到240分鐘之間。

重要

- 印表機內部溫度高時，印表機只會在風扇停止後才會進入低電力模式，因此即使時間已設定為1分鐘，印表機也可能不會進入低電力模式。
- 即使印表機進入睡眠模式前的等待時間已設定為不到25分鐘，機器的內部必須在列印後冷卻，因此印表機在25分鐘前可能不會進入睡眠模式。
- 熔著部組件的使用壽命長短，有極大程度取決於印表機電源啟動時間的長短。當進入節電模式前的等待時間設定為長時間前，印表機電源啟動的時間也相對地長，可能會使得熔著部組件的更換時間縮短。

補充

- 有關配置低電力模式和睡眠模式設定的詳情，請參照"設定範例：變更睡眠模式開始時間"（第116頁）。

退出節電模式

從電腦接收到資料時，印表機會自動退出節電模式。您也可以按控制面板上的<節電>鍵，以手動方式退出節電模式。

若印表機並未進入節電模式

在下列情況下印表機不會進入低電力模式或睡眠模式，也無法通知使用者印表機現況及發揮效能。


- 使用者操作控制面板時
- 若出現訊息，指示更換任何一種消耗品(包括碳粉卡匣、圓鼓卡匣或碳粉回收盒)時
- 若出現訊息，指示更換另一個定期更換組件時
- 印表機需要使用者處理夾紙或開蓋問題時
- 因列印錯誤而發生問題時

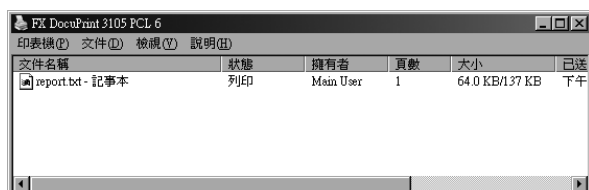
2.4 取消/檢查列印工作

取消列印工作

可從電腦或控制面板取消列印工作。

取消正在電腦上處理的列印工作

1. 按兩下螢幕右下角工作列的印表機圖示 。
2. 選擇您要取消其列印工作的文件的名稱，然後按<刪除>鍵將其刪除。



補充

- 若在視窗中找不到文件，可在控制面板上取消文件。
- 您也可以CentreWare Internet Services的[工作]標籤上取消列印工作。有關詳情，請參照CentreWare Internet Services說明。

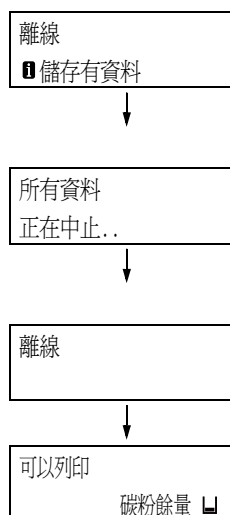
取消正在印表機上列印/接收的列印工作

按下控制面板上的<中止列印>鍵。請注意，目前正在列印的頁面將繼續列印。

取消印表機接收到的所有資料

您可以使用以下步驟取消列印所有資料，例如，在將一個非常大的文件新增至預約列印後。


1. 按控制面板上的<連線>鍵。
顯示面板上將會出現[離線]字樣。
2. 按<中止列印>鍵。
將啟動取消程序。此程序完成後，顯示面板會出現[離線]。
3. 按<連線>鍵。
[可以列印]畫面再次出現。



確認列印工作的狀態

可透過兩種方式確認預約列印的資料狀態：使用Windows確認資料和使用CentreWare Internet Services確認資料。

在Windows確認工作狀態

1. 按兩下螢幕右下角工作列的印表機圖示 。
2. 在顯示的視窗上選取[狀態]。



在CentreWare Internet Services確認工作狀態

列印工作的狀態也可在CentreWare Internet Services的[工作]標籤下確認。

請參照

- CentreWare Internet Services線上說明

2.5 匯入印表機資訊至列印驅動程式

若將印表機當成網路印表機使用，您可用SNMP通訊協定將印表機資訊（例如配件的配置、紙盤中的紙張尺寸和種類）匯入至印表機驅動程式。此工作可在列印驅動程式的[功能設定清單]標籤上完成。以下敘述的步驟以Windows XP為依據。安裝印表機驅動程式後，利用此程序手動取得印表機資訊以新增選項及配置紙張設定。您也可以設定自動取得每個列印工作的印表機資訊。

補充

- 印表機透過Parallel纜線或USB纜線直接連接至電腦時，不可使用此功能。此時，手動配置適用驅動程式項目的設定。有關程序，請參照"手動設定印表機資訊"（第55頁）。此時不會顯示置入於紙盤中的紙張類型和紙張尺寸。
- 若要使用此功能，必須使用控制面板來啟用印表機的SNMP連接埠（初值：[啟動]）。

指定印表機名稱和IP位址以取得印表機資訊

1. 在[開始]選單上，選擇[印表機和傳真]（根據作業系統選擇[印表機]或[裝置和印表機]）並顯示所用印表機的內容。
2. 點選[配置]標籤。
3. 點選[雙向通信設定]。



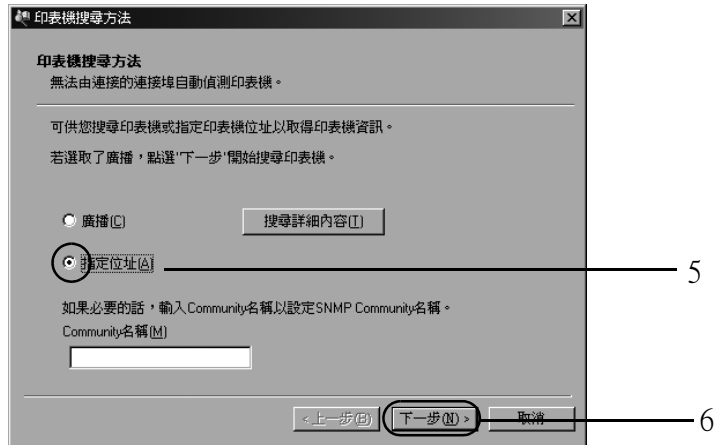
4. 點選[從印表機取得資訊]。



印表機資訊匯入印表機驅動程式後，會出現[完成]訊息。繼續進行步驟9。
若未匯入任何印表機資訊至印表機驅動程式，會出現[搜尋印表機]。繼續進行步驟5。

5. 選擇[指定位址]。

6. 點選[下一步]。



7. 在[印表機名稱或IP位址]中輸入印表機名稱或IP位址。

8. 點選[完成]。



9. 點選[確定]，關閉對話方塊。

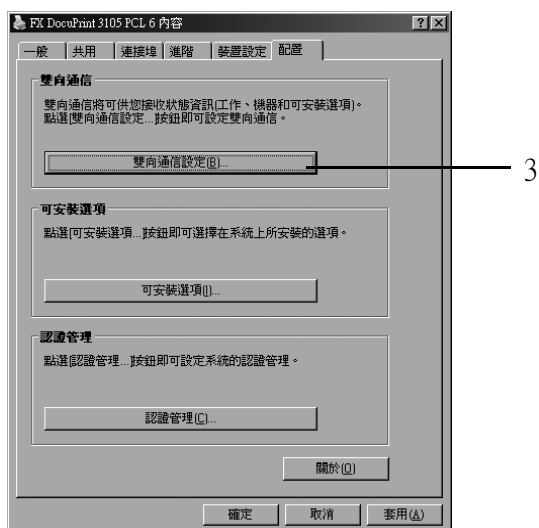


10. 點選[確定]。

自動取得印表機資訊

您可以設定在列印工作當中顯示列印驅動程式畫面時，自動取得印表機資訊。

1. 在[開始]選單上，選擇[印表機和傳真]（根據作業系統選擇[印表機]或[裝置和印表機]）並顯示所用印表機的內容。
2. 點選[配置]標籤。
3. 點選[雙向通信設定]。



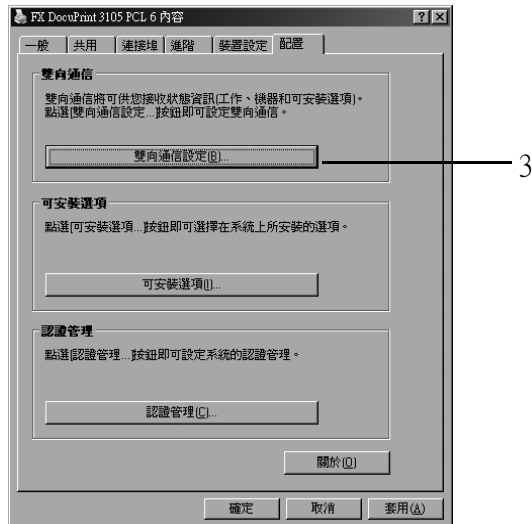
4. 選擇[自動取得印表機資訊]中的[有]。
5. 點選[確定]，關閉對話方塊。



6. 點選[確定]。

手動設定印表機資訊

1. 在[開始]選單上，選擇[印表機和傳真]（根據作業系統選擇[印表機]或[裝置和印表機]）並顯示所用印表機的內容。
2. 點選[配置]標籤。
3. 點選[雙向通信設定]。



4. 選擇[自動取得印表機資訊]中的[無]。
5. 點選[確定]，關閉對話方塊。



6. 點選[可安裝選項]。



7. 在[項目]中設定必要的項目。
8. 點選[確定]，關閉對話方塊。



9. 點選[確定]。

3 印表機設定

本章說明使用PCL印表機驅動程式時的各種列印方法。

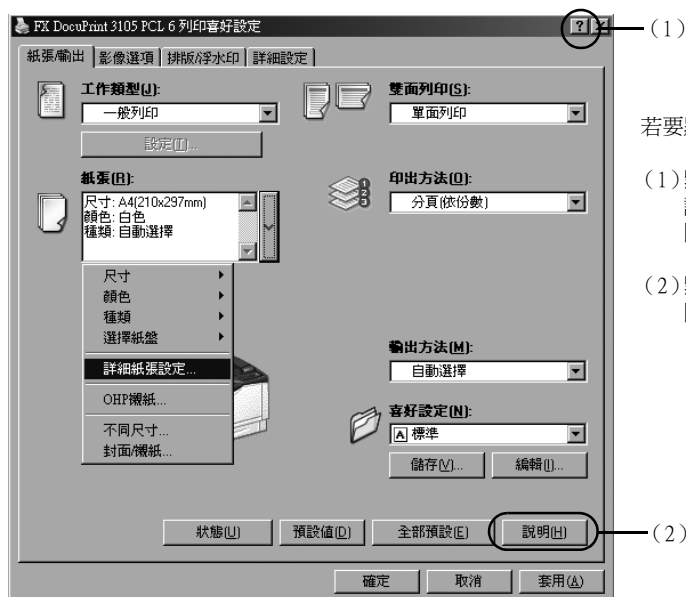
3.1 從電腦列印

本節概述從Windows應用程式傳送列印工作的基本步驟。步驟以Windows XP WordPad為例。（實際步驟可能因使用的應用程式而有所不同。）

1. 在應用程式的[檔案]選單上選擇[列印]。
2. 使用[選擇印表機]框選擇印表機，然後顯示[內容]對話方塊。在Windows XP WordPad中點選[喜好設定]，即可顯示對話方塊。



3. 點選所需的標籤，然後視需要配置列印功能。完成設定之後，點選 [確定] 關閉對話方塊。有關列印功能的詳情，請參照印表機驅動程式的線上說明。



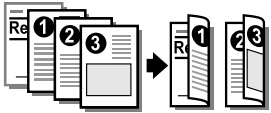
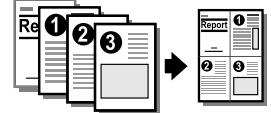
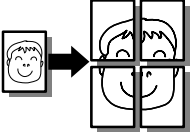
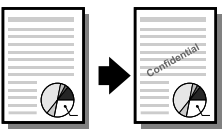
若要顯示線上說明：

- (1) 點選[?]，然後點選需要說明的項目。隨即出現項目說明。
- (2) 點選[說明]。隨即出現[說明]視窗。

4. 點選[列印]對話方塊中的[確定]，開始列印。

內容對話方塊中的列印功能

以下介紹印表機驅動程式的各標籤上可使用的一些列印功能。有關各項功能的詳情，請參照印表機驅動程式的線上說明。

標籤	功能		
紙張/輸出	<ul style="list-style-type: none"> 雙面列印 將文件列印於紙張的兩面。 	<ul style="list-style-type: none"> 喜好設定 可以登記常用的列印設定。只需從清單中選擇一個項目，即可使用多個設定配置印表機。您可以根據需要對設定進行編輯和預先登記。 	<ul style="list-style-type: none"> 機密列印 允許您將文件暫時儲存在印表機中，以便從控制面板進行手動列印。（需要選購的HDD功能擴充組件（選購））。
	<ul style="list-style-type: none"> 樣本列印 允許列印多重列印工作的樣本。在確認樣本列印結果後，再從控制面板中列印剩餘的所有工作。（需要選購的HDD功能擴充組件（選購））。 	<ul style="list-style-type: none"> 時間指定列印 允許您在指定的時間列印。 	<ul style="list-style-type: none"> 封面/襯紙 允許插入封面、封底或襯紙。同時允許您只針對封面在特定顏色和厚度的紙張上列印。
色彩選項	<ul style="list-style-type: none"> 可讓您進行列印品質相關設定，例如節約碳粉或調整影像位置。 影像品質 可根據待列印文件的類型（例如相片或圖表）與用途，調整影像品質。 節省碳粉 這項功能可減少碳粉消耗。 		
排版/浮水印	<ul style="list-style-type: none"> 多張合一（N合1） 在一張紙上列印多頁。 	<ul style="list-style-type: none"> 海報效果 可供您分割並放大原稿，以便將影像複製到多張紙上。然後，您可以將其貼在一起，以形成一張大型海報。 	
	<ul style="list-style-type: none"> 浮水印 在原始影像底下加入「機密」之類的浮水印。 		

補充

- 點選[印表機和傳真]視窗（[印表機]或[裝置和印表機]視窗，視您所使用的作業系統而定）中的印表機圖示，也可以顯示[內容]對話方塊。從應用程式存取對話方塊時，此處配置的設定會成為功能的預設值。

3.2 在信封上列印

本節說明如何在信封上列印。
紙盤1-3法列印明信片/信封。

置入信封

僅支援列印信封地址面。
本印表機可以使用以下信封尺寸。

- Envelope (120 x 235mm)
- Envelope (105 x 235mm)
- C5 envelope (162 x 229mm)
- Monarch envelope (98 x 191mm)
- DL envelope (110 x 220mm)
- No.10 Envelope (105 x 241mm)

備註

- 使用自定義尺寸信封時，請使用印表機驅動程式，將自定義尺寸登記為使用者定義尺寸。如需詳細資訊，請參閱 4.2"登記自定義尺寸紙張" (第64頁)
- 對於使用者定義的尺寸，請登記信封封口打開時包含封口的尺寸(若為Ncolor信封，封口可留20 mm)。

重要

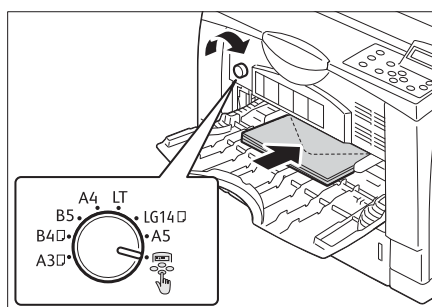
- 爲了獲得最佳的列印品質，請勿使用有下列情況的信封：
 - 扭曲或捲曲。
 - 黏在一起或損壞。
 - 有透明窗口、有洞、打孔、切除或浮雕裝飾。
 - 用細繩綁住、使用金屬夾或金屬折疊條。
 - 已貼上郵票。
 - 信封封口密封時有任何暴露於外的背膠。
 - 有毛邊或折疊的角落。
 - 起皺、粗糙或膠合。
 - 信封封口具有黏性。

1. 裝入橫向信封時，請將地址面朝下並關上封口，以便從有封口的一邊送入。

備註

- 使用附有黏貼封蓋的信封時，請闔上封蓋，然後放置信封，以便從封蓋端送入。放置信封時，如果未闔上封蓋，將導致印表機故障。

橫向信封

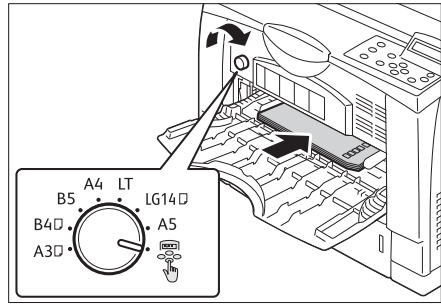


補充

- 即使信封封口朝左，也可進行列印。在印表機驅動程式的[混合尺寸]中，設定[縱向/橫向(信封用)]>[影像旋轉180度]，根據封口方向正確進行適合的設定。

2. 根據信封尺寸調整紙張調整桿。
3. 將手送紙盤上的紙張尺寸設定旋鈕調整為 "✉" 。
4. 在控制面板上設定手送紙盤的紙張尺寸。

信封



在信封上列印

以下步驟以Windows XP WordPad為例。

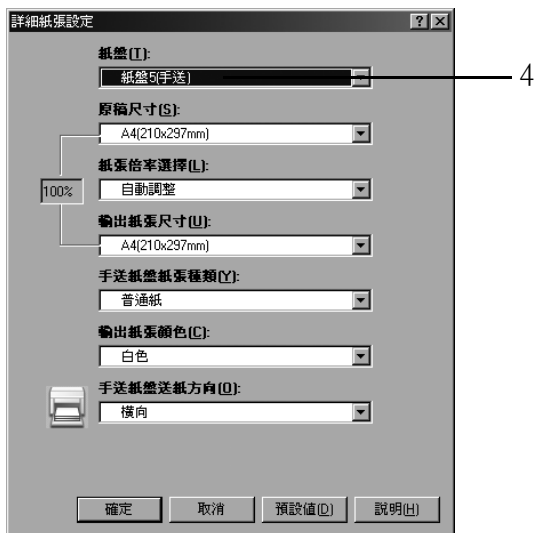
補充

- 顯示[內容]對話方塊的方法會因使用的應用程式而有所不同。請參照應用程式文件。

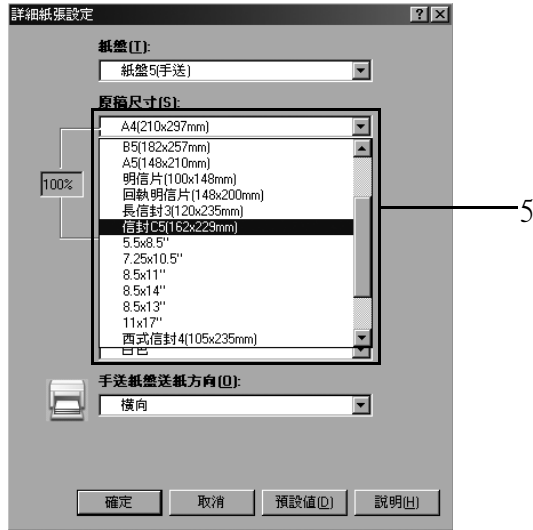
1. 在[檔案]選單上選擇[列印]。
2. 從[選擇印表機]清單方塊選擇印表機，然後點選[列印喜好設定]。
3. 隨即出現[紙張/輸出]標籤。點選[紙張]中的[v]，然後選擇[詳細紙張設定...]



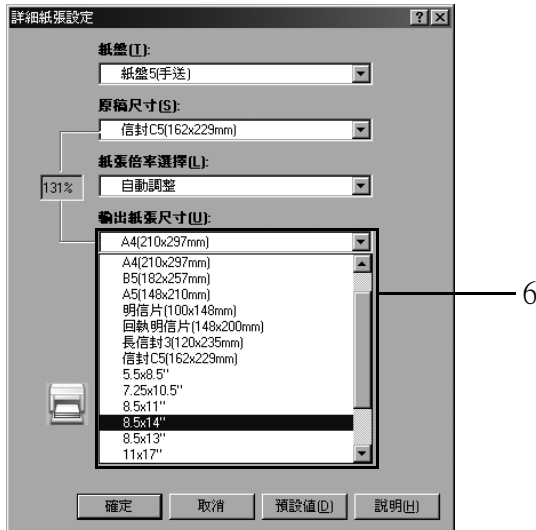
4. 對於[紙盤]，請選擇[紙盤5(手送)]。



5. 點擊[紙張]旁的<v>顯示選項，然後選擇[詳細紙張設定]。
顯示[詳細紙張設定]。



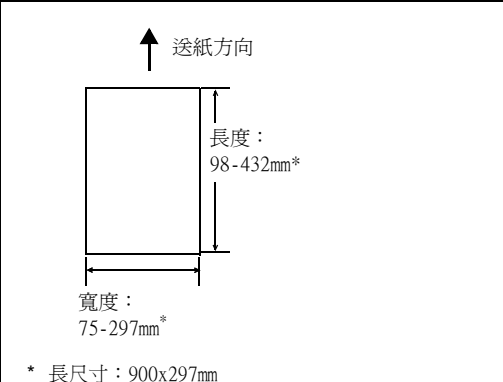
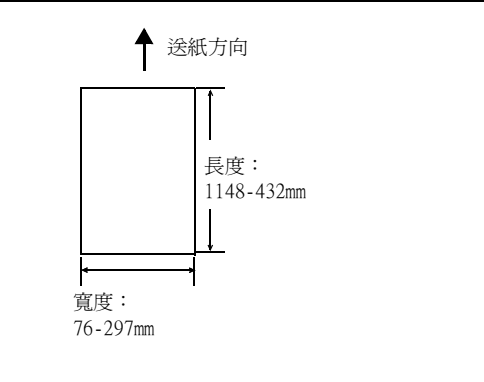
6. 如果列印文件紙張尺寸不同於檔案大小，請選擇[紙張倍率選擇]中的[自動調整]，然後選擇[輸出紙張尺寸]中的輸出紙張尺寸。



7. 點選[確定]以關閉[詳細紙張設定]對話方塊。
8. 在[紙張/輸出]標籤上點選[確定]。
9. 點選[列印]對話方塊中的[確定]，開始列印。

3.3 在自定義尺寸或長尺寸紙張上列印

本節說明如何在長尺寸和自定義尺寸的紙張上列印。
以下是可以置入紙盤的紙張尺寸。

手送紙盤	紙盤1-3
 <p>↑ 送紙方向</p> <p>長度： 98-432mm*</p> <p>寬度： 75-297mm*</p> <p>* 長尺寸：900x297mm</p>	 <p>↑ 送紙方向</p> <p>長度： 1148-432mm</p> <p>寬度： 76-297mm</p>

置入自定義尺寸或長尺寸紙張

使用手送紙盤

下例說明如何在手送紙盤中置入長尺寸紙張。

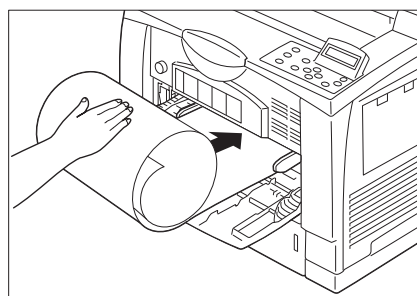
補充

- 指紋會在長尺寸紙張的列印面上留下痕跡。請務必小心，避免置入時在長尺寸紙張上留下痕跡。
- 有關置入其他自定義尺寸紙張的詳情，請參照"4.2 置入紙張"（第100頁）。
- 長尺寸紙張唯一可指定的紙張種類設定為[自定義(297-900mm)]。

1. 讓長尺寸紙張的列印面朝上，將紙張裝入手送紙盤，並使後緣如圖中所示那樣捲起。

補充

- 捲起長尺寸紙張後緣時，要儘量遠離紙張入口插槽。捲起時太靠近紙張入口插槽會導致後緣捲入印表機，從而引起紙張出現摺痕或起皺。
- 小心地將紙張的前緣插入手送紙盤的入口插槽。插入不正確會造成夾紙。
- 一次只能置入一張紙。



2. 將紙張調整桿調整至長尺寸紙張的尺寸。
由於長尺寸紙張較長，因此每張列印紙輸出時，務必將紙張拾起，以免掉到地上。

使用紙盤1-3

將自定義尺寸紙張裝入紙盤1-3的步驟，與裝入標準尺寸紙張的相同。請參閱 "4.2 置入紙張"（第100頁）。

登記自定義尺寸紙張

自定義尺寸紙張在使用前需要向印表機驅動程式登記。下例顯示如何在Windows XP環境下進行登記。

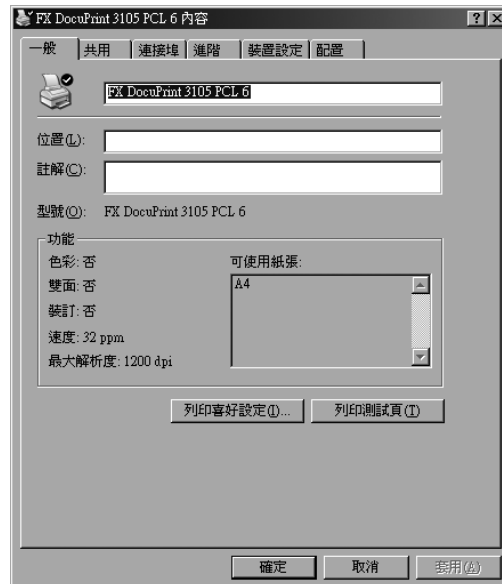
在紙盤1、2、3或4中置入自定義尺寸紙張時，請使用控制面板配置紙張尺寸的設定。有關如何在控制面板上配置設定的詳情，請參照「4.2"設定紙盤的紙張尺寸"」（第108頁）。

重要

- 確保透過印表機驅動程式或控制面板正確配置紙張尺寸的設定。設定的紙張尺寸與實際尺寸不符可能會導致印表機發生故障。

補充

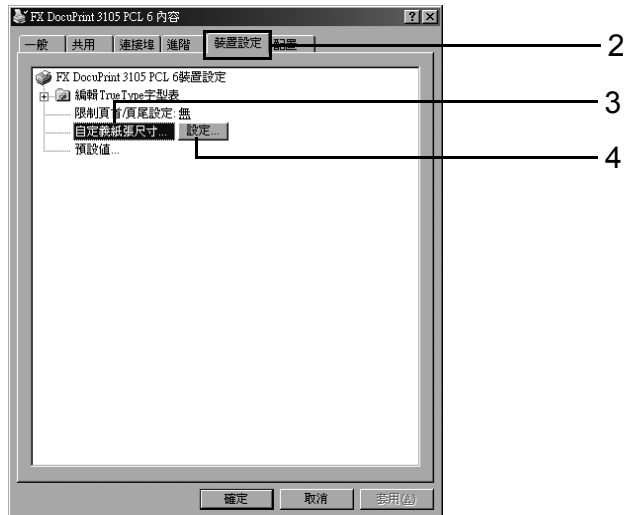
- 只有具備管理者層級存取權的使用者才能變更設定。沒有管理者權限的使用者只能檢視設定。
 - 當印表機用作本機印表機時若變更[自定義紙張尺寸]對話方塊中的設定，可能會影響電腦上其他印表機的設定。若印表機為網路印表機時，變更其設定則會影響到其他電腦上的其他網路共用印表機。這是因為當印表機為本機印表機時，使用的是來自印表機上的套表資料庫，而作為網路印表機時，則使用具有預約列印的伺服器上的套表資料庫。
1. 在[開始]選單上，選擇[印表機和傳真]（根據作業系統選擇[印表機]或[裝置和印表機]）並顯示所用印表機的內容。
 2. 點選[裝置設定]標籤



3. 點選[自定義紙張尺寸...]



4. 點選[設定...]



5. 從紙張名稱和尺寸清單方塊選擇要設定的自定義項目。



補充

- 若作業系統為Windows 7，請將要登記的自定義尺寸紙張名稱，指定為[自定義 1]到[自定義 20]中的其中一項。
- 若要變更紙張名稱，請勾選[建立新套表]核取方塊，然後在[紙張名稱]中輸入名稱。紙張名稱的長度最多可使用31個半形字元。

6. 指定[短邊]和[長邊]的長度。
使用鍵盤輸入或[▲]和[▼]鍵可以指定長度。
即使[短邊]設定位於允許的範圍內，也不能指定一個大於[長邊]設定的值。反之，即使[長邊]設定位於允許的範圍內，也不能指定一個大於[短邊]設定的值。
7. 若要定義其他自定義紙張尺寸，請重複此處的步驟5及6。
8. 點選[儲存]。

補充

- 使用新的紙張名稱進行登記時，請前進至步驟10。

9. 點選[有]。
10. 點選[關閉]。
11. 點選[確定]。

在自定義尺寸紙張上列印

以下步驟以Windows XP WordPad為例。

重要

- 請務必正確地設定紙張尺寸。紙張尺寸設定錯誤可能會使印表機故障。

補充

- 顯示[內容]對話方塊的方法會因使用的應用程式而有所不同。請參照應用程式文件。

- 在[檔案]選單上選擇[列印]。
- 從[選擇印表機]清單方塊選擇印表機，然後點選[列印喜好設定]。
- 隨即出現[紙張/輸出]標籤。
點選[紙張]旁的[v]以顯示項目，然後從[尺寸]中選擇已登記自定義紙張尺寸。



- 在手送紙盤中置入紙張後，點選[紙張]旁的[v]以顯示項目，然後選擇[詳細紙張設定...]



- 按一下[確定]，關閉[詳細紙張設定]對話方塊。
- 點選[確定]。
- 點選[列印]對話方塊中的[確定]，開始列印。

3.4 列印不同紙張種類

紙盤1-3接受普通紙和特殊紙，例如厚紙、標籤貼紙或OHP投影膠片。

本節說明如何在變更紙盤1、2或3的紙張種類設定後進行列印。下列步驟以Windows XP WordPad為例。

補充

- 顯示內容對話方塊的方法，會因使用的應用程式而有所不同。請參閱應用程式的文件。

請參照

- 紙張種類設定方法：4.2"設定紙盤的紙張尺寸"（第108頁）和4.2"變更紙盤的紙張種類設定"（第110頁）。
- 將設定載入印表機驅動程式："2.5 匯入印表機資訊至列印驅動程式"（第52頁）。

在變更紙張種類後自動進行列印

[紙張種類]設定符合置入於紙盤中的紙張種類時，即使您未在印表機驅動程式指定紙盤，印表機仍會根據您指定的紙張種類選擇適當的紙盤。

此方法允許您直接要求進行列印工作，而無需擔心每個紙盤中置入的紙張種類。

若要使用此功能，請利用控制面板配置印表機紙盤的紙張種類設定。

- 在[檔案]選單上選擇[列印]。
- 從[選擇印表機]清單選擇印表機，然後點選[列印喜好設定]。
- 點選[紙張]旁的[v]以顯示項目，然後選擇[詳細紙張設定...]



- 對於[紙盤]，請選擇[自動選擇]。
- 對於[紙張種類]，請選擇要用於列印的紙張種類。
- 設定[原稿尺寸]。

7. 如果列印文件紙張尺寸不同於檔案大小，請選擇[紙張倍率選擇]中的[自動調整]，然後選擇[輸出紙張尺寸]中的輸出紙張尺寸。



8. 點選[確定]以關閉[詳細紙張設定]對話方塊。
9. 點選[確定]。
10. 點選[列印]對話方塊中的[確定]，開始列印。

3.5 列印機密文件 -機密列印-

如果印表機裝有HDD功能擴充組件（選購）或安裝了擴充系統記憶體（1GB）（選購）並啓用RAM磁碟且有效配置，即可使用機密列印。

重要

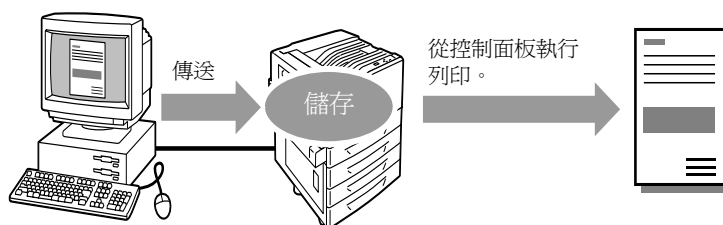
- 若HDD功能擴充組件(選購)故障，我們建議您備份電腦上的HDD功能擴充組件(選購)資料。
- 使用RAM磁碟時，如果關閉印表機電源再打開，可能會刪除所有已儲存的文件。

請參照

- 如何啓用RAM磁碟：4.2"啓動RAM磁碟"（第254頁）

機密列印

機密列印是一種可供您將受密碼保護文件傳送至印表機的功能。印表機會暫時儲存文件，直到您利用控制面板手動啓動列印，而非立即列印文件。此功能也可以儲存不受密碼保護的文件。將常用的文件儲存在印表機中，您便隨時都可列印，而不需每次都要從電腦傳送文件。



補充

- 從控制面板列印機密列印工作時，您可以指定是否要在列印之後加以刪除。有關詳情，請參照 4.2"控制面板操作"（第72頁）。
- 若在控制面板上為[機密列印]選擇[不使用]，則不支援機密列印輸出。
- 在印表機內容對話方塊中，當[功能設定清單]標籤>[可安裝的選項]>[可安裝的選項]對話方塊的[密碼的最小位數]設定為[1]或大於[1]時，始終需要輸入密碼。

執行機密列印

以下說明如何利用機密列印來列印工作。

在電腦上配置機密列印設定，然後將工作傳送給印表機。接著執行所需的控制面板操作，從而手動啓動列印。

電腦操作

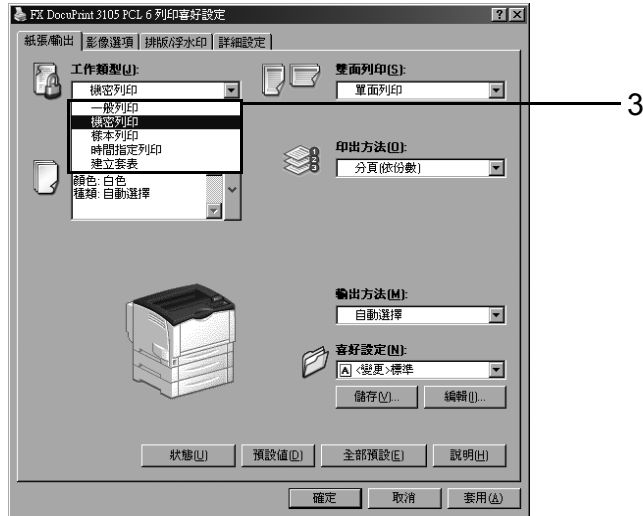
以下步驟以Windows XP WordPad為例。

補充

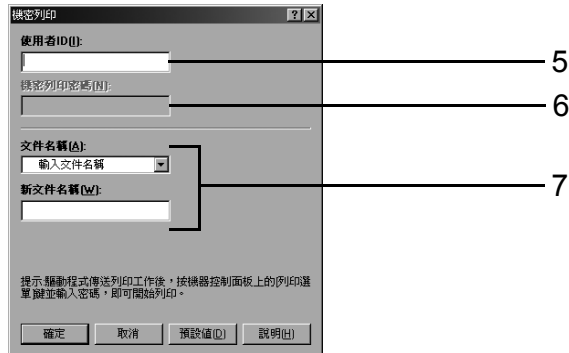
- 顯示[內容]對話方塊的方法會因使用的應用程式而有所不同。請參照應用程式文件。

1. 在[檔案]選單上選擇[列印]。
2. 從[選擇印表機]清單方塊選擇印表機，然後點選[列印喜好設定]。

- 隨即出現[紙張/輸出]標籤。
從[工作類型]選擇[機密列印]。



- 點選[設定...]
隨即出現[機密列印]對話方塊。
- 在[使用者ID]中輸入您的使用者ID。
使用者ID最多可輸入8個半形字元的英數字元。



- 若為工作指定密碼，請在[機密列印密碼]中輸入密碼。
密碼最多可輸入12個半形字元的數字字元。
- 對於[文件名稱]，請選擇[輸入文件名稱]或[使用現有的名稱]。
若選擇[輸入文件名稱]，請在[新文件名稱]中輸入不超過12個半形字元，從而命名文件。
若選擇[使用現有的名稱]，文件名稱即為所要列印文件的名称。若印表機無法辨識該文件名稱，則文件的列印日期和時間將用作文件名稱。
- 點選[確定]。
- 在[紙張/輸出]標籤上點選[確定]。
- 點選[列印]對話方塊中的[確定]，開始列印。
此時文件將儲存到印表機中。

控制面板操作

以下說明如何列印儲存於印表機中的機密列印工作。

補充

- 若要刪除未列印的機密列印工作，請於步驟8之後選擇[刪除]。

1. 按控制面板上的<列印選單>鍵。

列印選單
機密列印

2. 按<▶>或<確定>鍵進行選擇。
隨即顯示使用者ID。

選擇使用者ID
1001.12345678

3. 按<▼>鍵，直到顯示所需的使用者ID為止。

補充

- 使用者ID是在印表機驅動程式上的[機密列印]對話方塊中為[使用者ID]設定的ID。

4. 按<▶>或<確定>鍵進行選擇。
隨即顯示讓您輸入密碼的畫面。

輸入密碼後[確定]
[0]

5. 用<▲>和<▼>鍵輸入密碼。用<▶>鍵移動
游標。

輸入密碼後[確定]
[**7]

補充

- 輸入在印表機驅動程式的[機密列印]對話方塊中為[機密列印密碼]指定的密碼。若沒有指定密碼，控制面板不會提示您輸入。

6. 按<確定>鍵以套用設定。
隨即顯示文件名稱。

選擇文件
1報表

7. 按<▼>鍵，直到顯示所需的文件名稱為止。

補充

- 文件名稱是在印表機驅動程式上的[機密列印]對話方塊中為[工作名稱]指定的名稱（最多12個字元）。
- 當印表機中儲存多個文件時，[所有工作]選項也會變為可用狀態。

8. 按<▶>或<確定>鍵進行選擇。
顯示的畫面允許您指定在列印後是否刪除或
儲存文件。

1報表
列印之後刪除

補充

- 若要刪除未列印的工作，請按<▼>鍵以顯示[刪除]，按<▶>鍵，然後按<確定>鍵。
- 若您想要在列印之後將文件儲存在印表機中，請按<▼>鍵顯示[列印之後不刪除]，然後繼續本過程中的步驟9。

9. 按<▶>或<確定>鍵進行選擇。
隨即顯示輸入份數的畫面。

份數
1份

10. 利用<▼>鍵輸入份數，然後按<▶>或<確定>鍵以列印文件。
顯示列印開始確認畫面。
11. 按<確定>鍵進行列印。
列印開始。
12. 按<列印選單>鍵回到[可以列印]畫面。

1 報表 按[確定]開始列印

3.6 檢查輸出結果後執行列印-樣本列印-

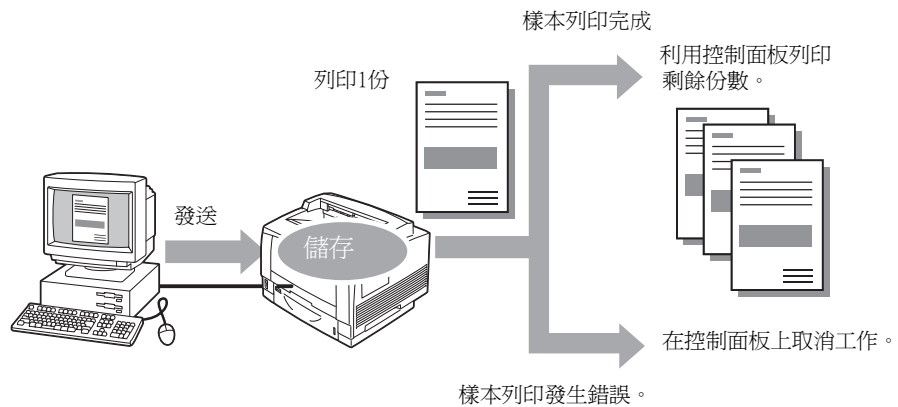
若印表機安裝了HDD功能擴充組件（選購），或安裝了擴充系統記憶體（1GB）（選購）並啓用RAM磁碟，可使用樣本列印功能。

重要

- 若HDD功能擴充組件(選購)故障，我們建議您備份電腦上的HDD功能擴充組件(選購)資料。

樣本列印

樣本列印允許您列印多重列印工作的一個複本，在檢查複本後列印剩餘份數。列印工作會儲存在印表機的HDD功能擴充組件(選購)上，直到使用控制面板列印完所有的樣本。



補充

- 若要刪除印表機上收集的樣本列印工作而不列印它們，請參照 4.2"控制面板操作"（第76頁）。

使用樣本列印執行列印

以下說明如何使用樣本列印工作。

在電腦上配置樣本列印的設定，然後將工作傳送給印表機。接著執行所需的控制面板操作，從而手動啓動列印。

電腦操作

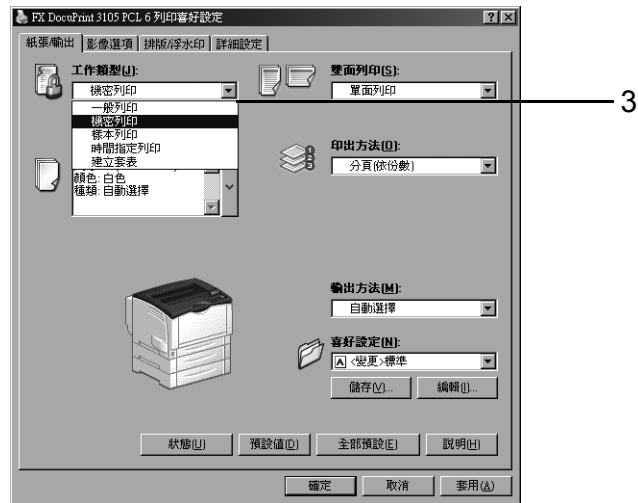
以下步驟以Windows XP WordPad為例。

補充

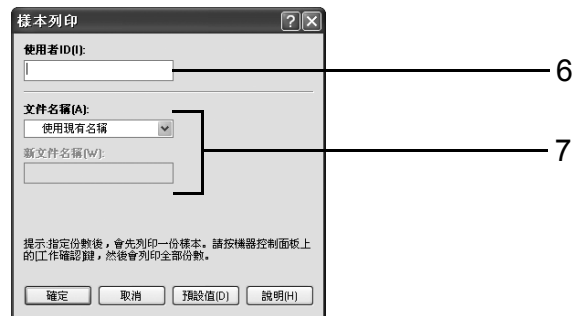
- 顯示[內容]對話方塊的方法會因使用的應用程式而有所不同。請參照應用程式文件。

1. 在[檔案]選單上選擇[列印]。
2. 從[選擇印表機]清單方塊選擇印表機，然後點選[列印喜好設定]。隨即出現[紙張/輸出]標籤。

- 對於[工作類型]，請選擇[樣本列印]。



- 點選[設定...]
隨即出現[樣本列印]對話方塊。
- 在[使用者ID]中輸入您的使用者ID。
使用者ID最多可輸入8個半形字元的英數字元。



- 對於[文件名稱]，請選擇[輸入文件名稱]或[使用現有名稱]。
若選擇[輸入文件名稱]，請在[新工作名稱]中輸入不超過12個半形字元，從而命名文件。
若選擇[使用現有名稱]，文件名稱即為所要列印文件的名稱。若印表機無法辨識該文件名稱，則文件的列印日期和時間將用作文件名稱。
- 點選[確定]。
- 在[紙張/輸出]標籤上點選[確定]。
- 點選[列印]對話方塊中的[確定]，開始列印。

控制面板操作

以下說明如何根據樣本列印結果列印或刪除樣本列印工作。

1. 按控制面板上的<列印選單>鍵。

列印選單
機密列印

2. 按<▼>鍵，直到顯示[樣本列印]為止。

列印選單
樣本列印

3. 按<▶>或<確定>鍵進行選擇。
隨即顯示使用者ID。

選擇使用者ID
2001.12345678

4. 按<▼>鍵，直到顯示所需的使用者ID為止。

補充

- 使用者 ID 是在印表機驅動程式上的 [樣本列印] 對話方塊中為 [使用者 ID] 指定的 ID。

5. 按<▶>或<確定>鍵進行選擇。
隨即顯示文件名稱。

選擇工作
1報表

6. 按<▼>鍵，直到顯示所需的文件名稱為止。

補充

- 文件名稱是在印表機驅動程式上的 [樣本列印] 對話方塊中為 [工作名稱] 指定的名稱（最多12個字元）。
- 當印表機中儲存多個文件時，[所有工作] 選項也會變為可用狀態。

7. 按<▶>或<確定>鍵進行選擇。
顯示的畫面允許您指定在列印後是否刪除或儲存文件。

1報表
列印

補充

- 若要刪除未列印的工作，請按<▼>鍵以顯示 [刪除]，按<▶>鍵，然後按<確定>鍵。

8. 列印文件時，請使用<▶>或<確定>鍵進行選擇。
隨即顯示輸入份數的畫面。

份數
1份

9. 利用<▼>鍵輸入份數，然後按<▶>或<確定>鍵以列印文件。
顯示列印開始確認畫面。

1報表
按 [確定] 開始列印

補充

- 初始份數比印表機驅動程式中的預設份數少一份，這是因為已經列印了一份。

10. 按<確定>鍵進行列印。
列印開始。

11. 按<列印選單>鍵回到 [可以列印] 畫面。

3.7 在指定時間執行列印-時間指定列印-

如果印表機裝有HDD功能擴充組件（選購）或安裝了擴充系統記憶體（1GB）（選購）並啓用RAM磁碟且有效配置，即可使用機密列印。

重要

- 若HDD功能擴充組件(選購)故障，我們建議您備份電腦上的HDD功能擴充組件(選購)資料。

時間指定列印

時間指定列印功能會列印HDD功能擴充組件（選購）上的資料，並於指定時間自動進行列印。可同時執行（保留）的工作數目為100個以下。

重要

- 有設定時間指定列印工作時，請勿關閉印表機電源。若有在列印工作待命，且HDD功能擴充組件（選購）為使用中的情況下關閉印表機電源（在指定時間前），則超過指定時間的列印工作，會在下一次電源恢復後立即自動開始。

補充

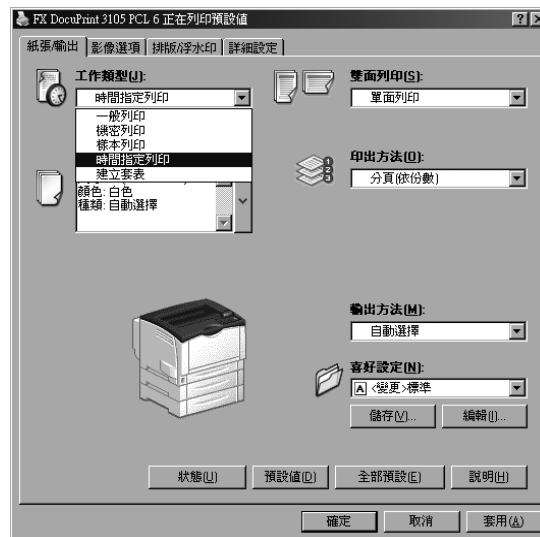
- 時間指定列印的時間設定必須在傳送列印工作後的24小時之內。

登記時間指定列印工作

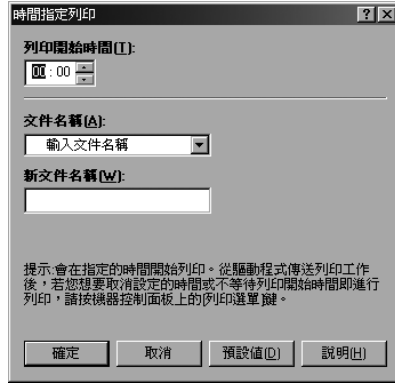
以下程序說明如何利用時間指定列印來列印工作。

以Windows XP WordPad為例。

- 在[檔案]選單上選擇[列印]。
- 從[選擇印表機]清單選擇印表機，然後點選[列印喜好設定]。
- 對於[紙張/輸出]標籤上的[工作類型]，請選擇[時間指定列印]。



- 點選[設定...]。
隨即出現[時間指定列印]對話方塊。
- 指定列印開始時間。
請使用24小時制格式指定時間。

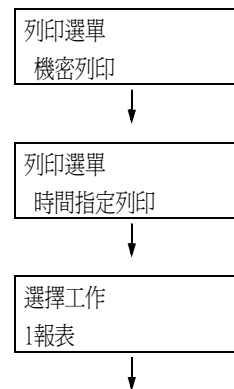


- 對於[文件名稱]，請選擇[輸入文件名稱]或[使用現有名稱]。若選擇[輸入文件名稱]，請在[新文件名稱]中輸入不超過12個半形字元，從而命名文件。若選擇[使用現有名稱]，文件名稱即為所要列印文件的名稱。若印表機無法辨識該文件名稱，則文件的列印日期和時間將用作文件名稱。
- 點選[確定]。
- 在[紙張/輸出]標籤上點選[確定]。
- 點選[列印]對話方塊中的[確定]，開始列印。
到達指定時間時就會開始列印。

取消時間指定列印工作

使用控制面板可以取消時間指定列印工作或立即列印時間指定列印工作，而不管時間如何指定。

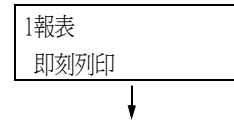
- 按控制面板上的<列印選單>鍵。
- 按<▼>鍵，直到顯示[時間指定列印]為止。
- 按<▶>或<確定>鍵進行選擇。
隨即顯示文件名稱。
- 按<▼>鍵，直到顯示所需的文件名稱為止。



補充

- 文件名稱是在印表機驅動程式上的 [時間指定列印] 對話方塊中為[工作名稱]指定的名稱（最多12個字元）。

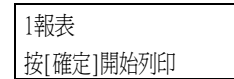
- 按<▶>或<確定>鍵進行選擇。
顯示的畫面用於選擇是否立即列印或是刪除未列印的工作。



補充

- 若要刪除未列印的工作，請按<▼>鍵以顯示[刪除]，按<▶>鍵，然後按<確定>鍵。

- 若要立即列印文件，請使用<▶>或<確定>鍵進行選擇。
顯示列印開始確認畫面。



- 按<確定>鍵進行列印。
列印開始。
- 按<列印選單>鍵回到[可以列印]畫面。

3.8 個人的列印

若印表機安裝了HDD功能擴充組件(選購),或安裝了擴充系統記憶體 (1GB) (選購)並啓用RAM磁碟,即可使用個人的列印。

重要

- 若HDD功能擴充組件(選購)故障,我們建議您備份電腦上的HDD功能擴充組件(選購)資料。
- 使用RAM磁碟時,如果關閉印表機電源再打開,可能會刪除所有已儲存的文件。

請參照

- 如何啓用RAM磁碟:"7.8 啓動RAM磁碟"(第254頁)。

個人的列印

若將IC卡讀卡器(另購)連接至電腦,個人的列印功能可將電腦的列印工作資料暫時儲存在印表機中,然後在需要時以IC卡認證執行列印。

電腦的列印工作資料會按每個使用者ID儲存,以進行認證,如此一來,使用者必須回應IC卡認證的資訊,才能列印文件。

補充

- 某些地區可能不隨印表機提供IC卡讀卡器。有關詳情,請聯絡您的經銷商。
- 認證功能包括登入到本機帳戶(使用使用者ID及印表機上登記的其他登入資訊)和登入到附屬外部認證伺服器的外部認證。有關使用認證功能的詳情,請聯絡您的經銷商。
- 如果連接IC卡讀卡器,可能無法使用儲存在印表機中的機密列印及樣本列印工作資料。在此情況下,請先列印或刪除列印工作資料再連接IC卡讀卡器。
- 選取控制面板上的[列印選單]>[強制列印暫時解除]解除這些功能後,即可使用複製管理和數位管理執行列印工作。此選項僅適用於有權暫時退出強制列印的使用者。有關設定暫時退出強制列印權限的詳情,請參照"檢查輸出碼錶的讀值"(第243頁)。有關複製管理和數位管理功能的詳情,請參閱"7.9 安全性功能">"使用複製管理功能"(第258頁)。
- 如果設定個人的列印功能,則無法使用一般列印、機密列印、樣本列印及時間指定列印等功能。

配置個人的列印設定

配置印表機設定

如果在控制面板的[機器管理者選單]>[系統設定]>[認證]>[認證列印]中設定下列任一項目,就會顯示個人的列印。

- 當[受信控制]設為[個人的列印]時。
- 當[受信控制]設為[依照列印的認證]且在[工作認證時的處理]>[認證成功的工作]中設定[個人的列印]時。

請參照

- "認證列印設定"(第155頁)

配置印表機驅動程式設定

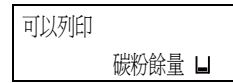
若要使用個人的列印功能,必須在印表機驅動程式的內容對話方塊上指定使用者ID。若使用者ID與認證資訊不符,將無法進行列印。

有關設定內容及設定步驟的詳情,請諮詢您的系統管理者。

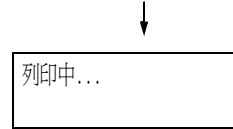
執行個人的列印

使用個人的列印功能時，使用者可以透過觸碰IC卡來列印儲存在印表機中的列印工作。

1. 控制面板上顯示[可以列印]時，請務必觸碰IC卡進行認證。



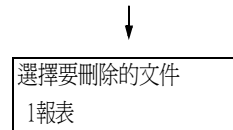
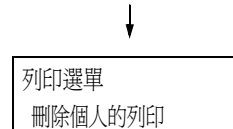
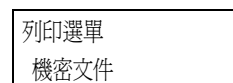
若使用者認證成功，即自動列印文件。



刪除列印工作

以下說明如何刪除儲存於印表機個人的列印中的列印工作。

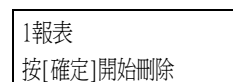
1. 按控制面板上的<列印選單>鍵。
2. 按<▼>鍵直到出現[刪除個人的列印]為止。
3. 用<▶>或<確定>鍵選擇。
即顯示右側所示的畫面。
4. 請務必觸碰IC卡以進行認證。
如果認證成功，就會顯示文件名稱。
5. 按<▼>鍵，直到顯示所需的文件名稱為止。



補充

- 若有多份文件儲存在印表機中，還會出現[所有工作]選項。

6. 用<▶>或<確定>鍵選擇。
隨即出現開始刪除列印工作畫面。
7. 按<確定>鍵。
隨即刪除列印工作。
8. 按<列印選單>鍵回到[可以列印]畫面。



3.9 認證列印

如果印表機裝有HDD功能擴充組件（選購）或RAM磁碟且有效配置，即可使用機密列印。

重要

- 若HDD功能擴充組件(選購)故障，我們建議您備份電腦上的HDD功能擴充組件(選購)資料。

認證列印

若印表機連接了IC讀卡機，則認證列印功能可讓印表機根據使用者的智慧卡認證，防止無效的列印工作。

如果控制面板的[機器管理者選單]>[系統設定]>[認證]>[認證列印]>[受信控制]設為[儲存至認證列印]，會按每個計費ID列印暫時儲存在印表機中的電腦列印工作資料。沒有計費ID的列印工作資料會儲存為[無使用者ID]。所儲存的列印工作資料可由使用者透過印表機操作進行列印。

補充

- 無使用者ID的列印工作也可透過認證列印，因為可以儲存不能儲存在個人的列印中的無使用者列印工作（使用ContentsBridge及CentreWare Internet Services、郵件受信列印等功能的列印工作）。
- 某些地區可能不隨印表機提供IC卡讀卡器。有關詳情，請聯絡您的經銷商。
- 認證功能包括登入到本機帳戶（使用使用者ID及印表機上登記的其他登入資訊）和登入到附屬外部認證伺服器的外部認證。有關使用認證功能的詳情，請聯絡您的經銷商。
- 如果連接IC卡讀卡器，可能無法使用儲存在印表機中的機密列印及樣本列印工作資料。在此情況下，請先列印或刪除列印工作資料再連接IC卡讀卡器。

配置認證列印設定

配置印表機設定

如果在控制面板的[機器管理者選單]>[系統設定]>[認證設定]>[認證列印]中設定下列任一項目，就會顯示認證列印。

- 當[受信控制]設為[儲存至認證列印]時。
- 當[受信控制]設為[依照列印的認證]且在[工作認證時的處理]>[認證失敗的工作]中設定[儲存至認證列印]時。
- 當[受信控制]設為[依照列印的認證]且在[工作認證時的處理]>[無使用者ID]中設定[儲存至認證列印]時。
- 當[受信控制]設為[儲存至個人的列印]且在[工作認證時的處理]>[無使用者ID]中設定[儲存至認證列印]時。

請參照

- "認證列印設定"（第155頁）

配置印表機驅動程式設定

在印表機驅動程式的內容對話方塊中設定計費ID。除計費ID外，亦須設定密碼以防止其他使用者操作您的文件。

執行認證列印

以下說明如何用認證列印來列印儲存於印表機中的列印工作。

1. 按控制面板上的<列印選單>鍵。
2. 按<▼>鍵直到出現[認證列印]為止。
3. 用<▶>或<確定>鍵選擇。
如果將IC卡讀卡器連接至印表機，會出現如右側所示的畫面。請務必觸碰IC卡以進行認證。
如果認證成功，會出現步驟4所示的畫面。
繼續進行步驟4。
如果未將IC卡讀卡器連接至印表機，則不會出現右側所示的畫面。繼續進行步驟4。
4. 顯示使用者ID。
按<▼>鍵，直到顯示所需的使用者ID為止。

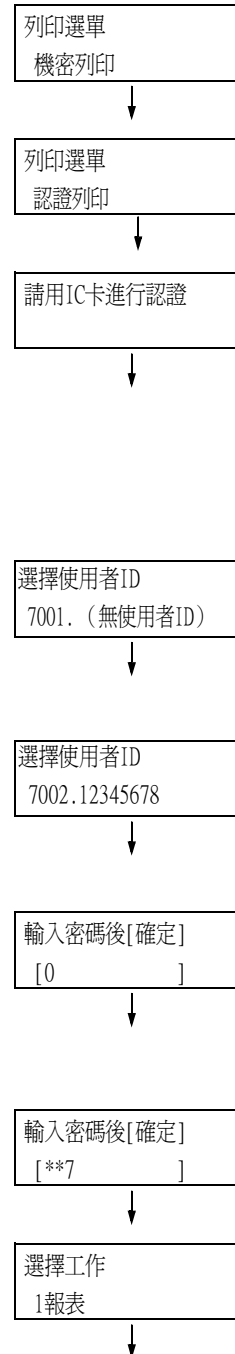
補充

- 如果列印未設定計費ID的文件，請為使用者ID選擇 [(無使用者ID)]。

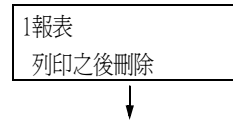
5. 用<▶>或<確定>鍵選擇。
設定密碼後，顯示如右側所示的畫面。繼續進行步驟6。
若未設定密碼，則顯示選擇文件的畫面。繼續進行步驟8。
6. 用<▲>和<▼>鍵輸入密碼。用<▶>鍵移動游標。
7. 按<確定>鍵以套用設定。隨即顯示文件名稱。
8. 按<▼>鍵，直到顯示所需的文件名稱為止。

補充

- 當使用特定使用者ID儲存多個文件時，[所有工作]選項也會變為可用狀態。



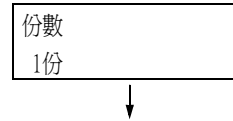
9. 按<▶>或<確定>鍵進行選擇。
顯示的畫面允許您指定在列印後是否刪除或儲存文件。



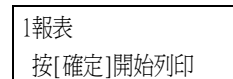
補充

- 若要刪除未列印的工作，請按<▼>鍵以顯示[刪除]，按<▶>鍵，然後按<確定>鍵。
- 若您想要在列印之後將文件儲存在印表機中，請按<▼>鍵顯示[列印之後不刪除]，然後繼續步驟10。

10. 用<▶>或<確定>鍵選擇。
隨即顯示輸入份數的畫面。



11. 利用<▼>鍵輸入份數，然後按<▶>或<確定>鍵以列印文件。顯示列印開始確認畫面。



12. 按<確定>鍵進行列印。
列印開始。

13. 按<列印選單>鍵回到[可以列印]畫面。

3.10 直接列印PDF檔案

有些PDF檔案不必使用印表機驅動程式即可直接傳送至印表機。與使用印表機驅動程式列印相比，直接列印PDF檔案更加方便快捷。

您可以從下列模式選擇直接列印PDF檔案的模式（該模式使用印表機隨附的PDF Bridge功能）；也可以選擇另一個使用PostScript功能的模式。

在控制面板上的[PDF]之[列印處理模式]中設定PDF檔案的列印處理模式。

請參照

- 4.2"[PDF]"（第119頁）

支援的PDF檔案

印表機上可以列印由Adobe Acrobat 4 至Adobe Acrobat 9 建立的PDF檔案。但請注意，不支援以下功能。

- 使用PDF Bridge時：某些從PDF 1.5及更新版本增加的功能
- 使用PostScript時：某些從PDF 1.7及更新版本增加的功能

雖然Adobe PDF 1.6支援直接列印PDF功能，但請注意下列幾點。

使用PostScript時

- 支援透明物件等PDF1.6功能，但繪圖變得複雜，PDF的輸出可能會花上一些時間。
- Adobe Acrobat 7（PDF1.6）不支援內嵌OpenType字型的設定。
- 雖然支援在Adobe Acrobat 7及更新版本中建立的PDF1.6，但不支援PDF1.7（Adobe Acrobat 8和9）的功能。

補充

- 視PDF檔案如何建立而定，有些PDF檔案不可直接列印。在此情況下，請在檔案開啓後使用印表機驅動程式列印。

直接列印PDF檔案

有數種方法可直接列印PDF檔案。

重要

- 若要使用USB或Parallel連接埠直接列印PDF檔案，請使用ContentsBridge Utility。

使用ContentsBridge Utility列印PDF檔案

ContentsBridge Utility是Fuji Xerox提供的軟體，可將檔案直接從電腦傳送給印表機進行列印。

ContentsBridge Utility位於"Driver CD Kit" CD-ROM中。若要使用ContentsBridge Utility，請參照CD-ROM上的說明書。

補充

- 除了PDF檔案外，ContentsBridge Utility還可用於列印DocuWorks、TIFF、JPEG及XML Paper Specification（XPS）檔案。

使用CentreWare Internet Services列印PDF檔案

在CentreWare Internet Services的[列印]標籤中指定PDF檔案，即可直接設定印表機列印PDF檔案。有關詳情，請參照CentreWare Internet Services的線上說明。

補充

- 若要使用這項功能，您需要安裝HDD功能擴充組件(選購)。
- 除了PDF檔案外，CentreWare Internet Services還可用於列印DocuWorks、TIFF、JPEG及XML Paper Specification (XPS) 檔案。

使用郵件列印PDF檔案

附加要列印的PDF檔案，即可從電腦傳送郵件至印表機。有關詳情，請參照"3.12 使用郵件列印-郵件受信列印-" (第89頁)。

補充

- 若要使用此功能，必須安裝HDD功能擴充組件 (選購)。

使用Lpr指令傳送PDF檔案

使用lpr之類的指令即可將PDF檔案直接傳送至印表機。以指令列印時，會根據控制面板上的[PDF]設定列印下列項目。

- | | |
|----------|------------|
| • 列印處理模式 | • 分頁 (依份數) |
| • 份數 | • 排版 |
| • 雙面列印 | • 紙張尺寸 |
| • 列印模式 | • 密碼 |

請參照

- 4.2"[PDF]" (第119頁)

補充

- 當為[列印處理模式]選擇[PS]時，不會顯示[排版]。
- 安裝了雙面列印器(選購)時，會顯示「雙面列印」。
- 使用lpr指令列印時，請利用該指令指定份數。控制面板上的[份數]設定此時無效。若不使用lpr指令指定份數，印表機即認為是1份。

以下是使用lpr指令從電腦列印PDF檔案的範例。

補充

- 在下例中，粗體字元為輸入字元。
- 空白以△表示。

範例

在指令提示下，以下列方式輸入指令。

範例：印表機的IP位址為192.168.1.100時，列印event.pdf的指令。

```
C:\>lpr△-S△192.168.1.100△-P△lp△event.pdf
```

<ENTER>鍵

3.11 直接列印DocuWorks檔案

有些DocuWorks檔案不必使用印表機驅動程式即可直接傳送至印表機。與使用印表機驅動程式列印相比，直接列印PDF檔案更加方便快捷。

支援的DocuWorks檔案

可列印下列DocuWorks檔案。

- DocuWorks 3-7版文件（副檔名：.xdw）
- DocuWorks 4-7版文件（副檔名：.xbd）

補充

- 不可列印自解壓縮文件（副檔名：.exe）。
- 視DocuWorks檔案如何建立而定，有些DocuWorks檔案不可直接列印。在此情況下，請在DocuWorks檔案開啓後使用印表機驅動程式列印。

直接列印DocuWorks檔案

有數種方法可直接列印DocuWorks檔案。

重要

- 若要使用USB或Parallel連接埠直接列印DocuWorks檔案，請使用ContentsBridge Utility。

使用ContentsBridge Utility列印DocuWorks檔案

ContentsBridge Utility是Fuji Xerox提供的軟體，可將檔案直接從電腦傳送給印表機進行列印。

ContentsBridge Utility位於"Driver CD Kit" CD-ROM中。若要使用ContentsBridge Utility，請參照CD-ROM上的說明書。

補充

- 除了DocuWorks檔案外，ContentsBridge Utility還可用於列印PDF、TIFF、JPEG及XML Paper Specification (XPS) 檔案。

使用CentreWare Internet Services列印DocuWorks檔案

在CentreWare Internet Services的[列印]標籤中指定DocuWorks檔案，即可直接設定印表機列印DocuWorks檔案。有關詳情，請參照CentreWare Internet Services的線上說明。

補充

- 若要使用此功能，必須安裝HDD功能擴充組件（選購）。
- 除了DocuWorks檔案外，CentreWare Internet Services還可用於列印PDF、TIFF、JPEG及XML Paper Specification (XPS) 檔案。

使用郵件列印DocuWorks檔案

附加要列印的DocuWorks檔案，即可從電腦傳送電子郵件至印表機。有關詳情，請參照"3.12 使用郵件列印-郵件受信列印-"（第89頁）。

補充

- 若要使用此功能，必須安裝HDD功能擴充組件（選購）。

使用Lpr指令傳送DocuWorks檔案

使用lpr之類的指令即可將DocuWorks檔案直接傳送至印表機。以指令列印時，會根據控制面板上的[XDW (DocuWorks)]設定列印下列項目。

- 份數
- 雙面列印
- 列印模式
- 密碼
- 分頁 (依份數)
- 排版
- 紙張尺寸

請參照

- "[XDW (DocuWorks)]" (第122頁)

補充

- 安裝了雙面列印器(選購)時，會顯示「雙面列印」。
- 使用lpr指令列印時，請利用該指令指定份數。控制面板上的[份數]設定此時無效。若不使用lpr指令指定份數，印表機即認為是1份。

以下是使用lpr指令從電腦列印DocuWorks檔案的範例。

補充

- 在下列中，粗體字元為輸入字元。
- 空白以△表示。

範例

在指令提示下，以下列方式輸入指令。

範例：印表機的IP位址為192.168.1.100時，列印Report.xdw的指令。

```
C:\>lpr△-S△192.168.1.100△-P△lp△Report.xdw
```

<ENTER>鍵

3.12 使用郵件列印-郵件受信列印-

若印表機上安裝有HDD功能擴充組件（選購）且連接到允許進行TCP/IP通信和郵件接收的網路環境上，即可從電腦傳送郵件至印表機。

印表機可以根據印表機的設定自動列印所收到的郵件。

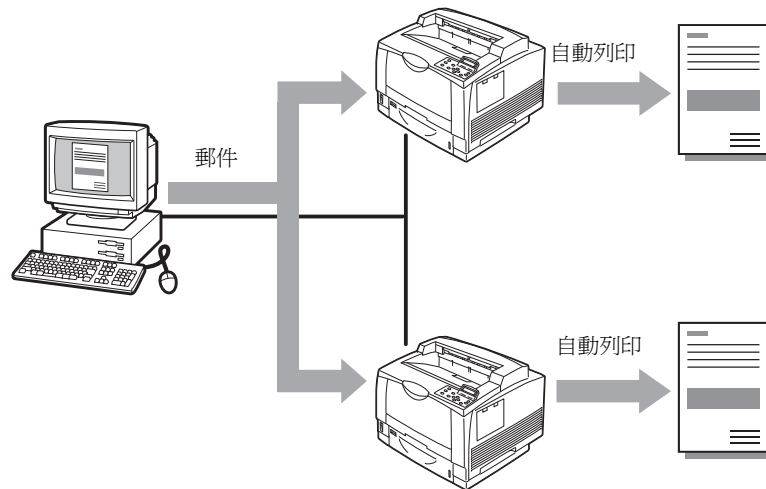
此功能稱為「郵件受信列印」。

重要

- 若HDD功能擴充組件(選購)故障，我們建議您備份電腦上的HDD功能擴充組件(選購)資料。

補充

- 下列文件可作為附件：TIFF、PDF、JPEG（JFIF）、XML Paper Specification（XPS）、XDW（DocuWorks文件）及XBD（DocuWorks資料夾文件）。



配置郵件受信列印環境

若要使用郵件受信列印功能，您必須配置網路上的伺服器（如SMTP伺服器和POP3伺服器）。

補充

- 配置錯誤的郵件設定可導致網路故障。請務必將郵件設定工作交給網路管理者。

網路環境設定

- 郵件帳戶建立

郵件環境設定（印表機）

按如下所述在CentreWare Internet Services的[內容]標籤上配置項目。

補充

- 配置完設定後，請務必點選[套用新的設定]，然後關閉印表機電源並重新打開。
- 有關各選單項目的詳情，請參照CentreWare Internet Services的線上說明。

項目	設定	說明	可用設定	受信通訊協定	
				SMTP	POP3
說明	管理者郵件地址	指定網際網路服務管理者的郵件地址。	英數字元、 「與」號 (@)、 句點 (.)、連字 符 (-) 和底線 (_)，最多 128 個字元	0	0
	機器郵件地址	指定印表機的郵件地址。此地址會出現在印表機寄出之郵件的[送信者:]欄位中。			
網路設定> 連接埠啟動	接收郵件	請選取此選取框。	-	0	0
網路設定> 通訊協定> TCP/IP	主機名稱	指定印表機的主機名稱。主機名稱透過DNS及SMB的動態更新來使用。如果主機名稱設定16個半形字元以上的字元，會將前15個字元視為主機名稱。	英數字元、連字 符 (-)；最多32 個字元	0	0
	網域名稱	指定DNS網域名稱。	英數字元、句點 (.) 和連字 符 (-)；最多255 個字元	0	-
	從DHCP取得 / 從 DHCPv6-lite 取 得位址	選取[有效]選取框可自動獲得IPv4 DNS伺服器位址/ IPv6伺服器位址。	IPv4： • 清除：手動 • 選定：DHCP* IPv6： • 清除：手動 • 選定： DHCPv6-lite	0	-
	DNS優先伺服器 位址/DNS替換 伺服器位址1-2	指定IPv4/IPv6 DNS伺服器 位址。	IPv4： xxx.xxx.xxx.x xx IPv6：IPv6- addr格式	0	-
	網域檢索清單 的自動作成	選取[啟動]選取框將自動產生網域檢索清單。	• 選定：啟用自 動產生功能* • 清除：停用自 動產生功能	0	-
	網域名稱1-3	指定網域名稱。	英數字元、句點 (.) 和連字 符 (-)；最多255 個字元	0	-
	逾時	指定網域檢索的逾時時間。	1-60秒 1秒*	0	-
	DNS名稱解析的 IPv6優先	選取[啟動]選取框將在雙重 架構模式下優先進行 IPv6 DNS解析。	• 選定： 優先順序* • 清除： 無優先順序	0	-

項目	設定	說明	可用設定	受信通訊協定	
				SMTP	POP3
服務> 郵件> 預設> 送件者 地址> 編輯	受信通訊協定	指定郵件受信通訊協定。	<ul style="list-style-type: none"> SMTP POP3* 	0	-
	列印抬頭及內容 (郵件)	列印所接收郵件的附加郵件抬頭及內容時配置此設定。指定[所有抬頭及內容]將列印郵件的接收路由等內容。	<ul style="list-style-type: none"> 無 (僅列印附加文件) 僅限有內容時 基本的抬頭及內容* 所有抬頭及內容 	0	0
	送達確認郵件的自動列印	指定是否應列印送達確認郵件。	<ul style="list-style-type: none"> 無* 是 僅限無法送達時列印 	0	0
網路設定> 通訊協定> POP3	IP位址/主機名稱及連接埠	指定用於接收郵件的POP3伺服器的IP位址、IPv6-addr格式或FQDN (完整網域名稱)。指定POP3伺服器使用的連接埠號碼。	英數字元、句點 (.) 和連字符 (-)；最多128個字元 1~65535	-	0
	POP受信密碼的加密密碼	選取[APOP認證]選取框將使用APOP進行POP接收認證。	<ul style="list-style-type: none"> 清除：停用* 選定：啟動 	-	0
	登入名稱	設定POP3伺服器的登入使用者名稱。只能指定一個使用者。	ASCII圖形字元 (代碼33至126)，最多64個字元	-	0
	密碼	指定POP使用者名稱的密碼並在[確認密碼]中再次輸入同一密碼。	ASCII可列印字元 (ASCII圖形字元、空格；代碼32至126)，最多64個字元	-	-
	輪詢間隔	指定輪詢POP3伺服器以查找郵件的時間間隔。	1-120分鐘 10分鐘*	-	0

項目	設定	說明	可用設定	受信通訊協定	
				SMTP	POP3
網路設定> 通訊協定> SMTP伺服器	SMTP 伺服器 IP 位址/主機名稱	指定用於接收郵件的POP3伺服器的IP位址、IPv6-addr格式或FQDN（完整網域名稱）。此外還指定SMTP伺服器使用的連接埠號碼。 <ul style="list-style-type: none"> IPv4 以 xxx.xxx.xxx.xxx.xxx 形式輸入資料表示介於0和255之間的數值。 IPv6 以 xxxx:xxxx:xxxx:xxxx:x xxx:xxxx:xxxx:xxxx.xx xx 形式輸入資料表示十六進位數值。 輸入錯誤的資料時，請按<清除>鍵重新輸入。 	英數字元、句點（.）和連字符（-）；最多128個字元	0	-
	送信連接埠號碼（郵件）	指定SMTP伺服器用於傳送郵件的連接埠號碼。	1~65535	0	0
	受信連接埠號碼	指定SMTP伺服器用於接收郵件的連接埠號碼。	1~65535	0	-
	SSL/TLS 通信	指定SMTP的SSL/TLS通信。	<ul style="list-style-type: none"> 停用* STARTTLS連接（可以使用時） STARTTLS 連接 SSL/TLS通信 	0	0
	機器郵件地址	指定印表機的郵件地址。SMTP接收可為帳戶指定任何名稱（@標記左側）。指定地址的主機名稱和網域名稱組合值（@標記的右側）。不可指定別名。 <ul style="list-style-type: none"> 帳戶名稱：mymail 主機名稱：myhost 網域名稱：example.com 上述範例的郵件地址為 mymail@myhost.example.com。	允許郵件地址使用的字元，最多128個字元	0	-
	SMTP 送信的認證	指定SMTP伺服器的認證方式。	<ul style="list-style-type: none"> 不使用* POP before SMTP SMTP AUTH 	0	-
	登入名稱	為請求認證的SMTP伺服器指定認證的使用者名稱。	ASCII圖形字元（代碼33至126），最多64個字元	0	0
	密碼	指定SMTP伺服器的認證。	ASCII可列印字元（ASCII圖形字元、空格；代碼32至126），最多64個字元	0	-

接收郵件

支援的郵件附件

印表機可接收下列格式的郵件附件。

- PDF檔案（使用Adobe Acrobat 4至Acrobat 9）編輯的檔案。但是，使用PDF Bridge時，不支援有些從PDF 1.5及更新版本增加的功能。使用PostScript時，不支援有些從PDF 1.7及更新版本增加的功能。）
- TIFF檔案
- XML Paper Specification（XPS）檔案
- JPEG（JFIF）檔案
- DocuWorks檔案。

接收郵件

本範例說明如何使用Outlook Express接收電腦傳送至印表機的郵件。

1. 使用郵件軟體建立郵件並附加任何XML Paper Specification（XPS）檔案。

補充

- 支援文字或HTML格式的郵件。若為使用HTML格式的郵件內容，印表機只會列印內容的文字部分。即使內容格式為HTML，若未傳送其文字部分，印表機就不會列印郵件內容。
- 印表機無法列印副檔名tif、tiff、pdf、jpeg、jpg、jpe、jfif、xps、xdw或xbd以外的附件檔案。
- 若附件檔案的副檔名為txt，則會將Content-Type指定為文字/純文字。指定us-ascii或iso-2022-jp字元集時才會列印。
- 附件檔案的副檔名不區分大小寫。
- 系統支援最多附加31個文件。
不過，若印表機因附件格式而無法列印，則不列入附件數量計算。

2. 輸入印表機的郵件地址。

3. 傳送郵件。

補充

- 郵件及附加文件將按接收印表機上的以下設定進行列印。
- 郵件內容：A4尺寸，單面
- TIFF檔案附件：CentreWare Internet Services[模擬設定]下[使用記憶體設定]的目前[TIFF/JPEG]設定
- PDF檔案附件：當在控制面板上為[PDF]>[列印處理模式]選擇[PDF Bridge]時採用[PDF]設定；當為[列印處理模式]選擇[PS]時採用CentreWare Internet Services[模擬設定]下的目前[PostScript]設定
- XML Paper Specification（XPS）檔案附件：XPS中包含的Print Ticket的設定（操作取決於控制面板配置的[XPS]設定）
- XDW或XBD檔案附件：以控制面板配置[XDW（DocuWorks）]設定

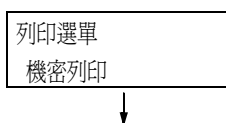
手動接收和列印郵件

儘管印表機在收到郵件時會自動列印該郵件，但您也可以透過控制面板進行手動列印（限使用POP接收時）。

補充

- 若已安裝HDD功能擴充組件（選購），且CentreWare Internet Services的[內容]>[網路設定]>[連接埠設定]>[郵件受信]為[啟動]，而[內容]>[功能設定]>[郵件]>[受信通訊協定]設為[POP3]，則可使用此功能。

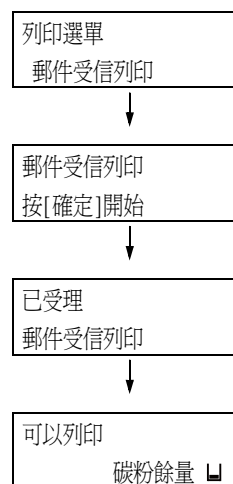
1. 按控制面板上的<列印選單>鍵。



補充

- 某些情況下顯示面板上會先顯示[個人的列印]。

2. 按<▼>鍵，直到顯示[郵件受信列印]為止。
 3. 按<▶>或<確定>鍵進行選擇。
隨即顯示接收開始確認畫面。
 4. 按<確定>鍵。
此時開始接收郵件。接收完畢後將列印內容。
- 完成列印後自動顯示[可以列印]畫面。



使用郵件受信列印時的注意事項

安全性注意事項

電子郵件使用連接全球電腦網路的網際網路作為傳輸媒介。因此，交換電子郵件牽涉到安全性風險，例如資訊洩漏或者竄改。

交換重要或機密資訊時，建議您使用一種比郵件更安全的方法。為防止垃圾郵件，除非必要，否則不要提供您的郵件地址。

依網域設定受理IP位址限制

印表機可設定為只接受來自特定網域的郵件。

有關依網域設定受理IP位址限制的詳情，請參照CentreWare Internet Services的線上說明。

連接印表機至網際網路供應商的注意事項

- 若您的網際網路供應商不是以統一方式收費或您不是隨時連接使用網際網路，每次印表機從郵件伺服器擷取資料時您都必須付費。
- 請務必在使用IP遮罩的環境下連接印表機。在印表機透過指定的IP全域位址連接到網際網路時，將無法保證正常運作。
- 啟動POP存取時，請務必為印表機建立一個唯一的郵件帳戶。使用共用的郵件帳戶可能會造成問題。
- 當網際網路速度較慢時，可能需要等待一些時間才能收到圖形及其他較大的資料。
- 有些供應商還支援SMTP接收方式。使用SMTP需要向供應商獲取詳細的設定資訊。
- 連接印表機至在私人部門執行MTA（郵件傳輸代理程式）的網際網路環境時，請根據您的操作需要配置設定。

4 紙張

4.1 關於紙張

使用不適合印表機的紙張可能會造成夾紙、影像畫質問題或印表機故障。請只使用適合印表機的紙張。




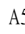


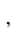

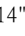
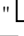

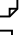
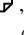

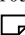

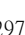




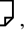
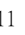

⚠ 警告

- 請勿使用導電紙張，例如含碳紙或塗層紙。發生夾紙時，可能會引起短路，甚至火災。

支援紙張

支援的紙張尺寸與種類

下表列出支援的紙張尺寸和紙張種類，以及每個紙盤的容量。

紙盤	基重/令重	紙張種類 (G.S.M.)	最大容量
手送紙盤	A3  , B4  , A4  , A4  , B5  , A5  , 5.5 x 8.5"  , 7.25 x 10.5"  , 8.5 x 11"  , 8.5 x 14"  , 8.5 x 13"  , 11 x 17"  明信片 (100 x 148mm)  , 明信片 (148 x 200mm)  , 信封 (120 x 235mm)  , C5  , 信封 (105 x 235mm)  , Monarch  , COM-10  , DL  , 長尺寸紙張 (297 x 900 mm)  自定義紙張 (Width: 75 - 297 mm, 長度: 98 - 432 mm)	普通紙 (60 - 90 g/m ²), 普通紙面 (60 - 90 g/m ²), 再生紙 (60 - 90 g/m ²), 厚紙1 (91 - 157 g/m ²), 厚紙2 (158 - 216 g/m ²), 薄紙 (60 - 90 g/m ²), 標籤貼紙, OHP投影膠片	150 張 (RX-80) 150 張 (Fuji Xerox 4200)或 17.5 mm max 75 紙張 (OHP投影膠片) 10 紙張 (信封) 75 紙張 (標籤貼紙)
紙盤1 (標準) 紙盤2-3 (選購)*	紙盤模組 (250 張) A3  , B4  , A4  , A4  , B5  , A5  , 8.5 x 11"  , 8.5 x 14"  , 11 x 17"  自定義紙張 (Width: 76 - 297 mm, 長度: 148 - 432 mm)	普通紙 (60 - 90 g/m ²), 普通紙面 (60 - 90 g/m ²), 再生紙 (60 - 90 g/m ²), 厚紙 1 (91 - 157 g/m ²), 厚紙 2 (158 - 216 g/m ²), 薄紙 (60 - 90 g/m ²), OHP 投影膠片	500 張 (Xerox 4200 信紙或 RX 80 A4) 或 59.4 mm max


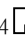



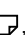


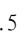
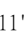
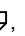

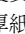
*1: 可在安裝單紙盤組件(選購)時裝入。

重要

- 請務必在各紙盤中置入符合上述要求的紙張。此外，當從印表機驅動程式進行列印時，也要確保選擇正確的紙張尺寸、紙張種類和紙盤。
置入不支援的紙張或配置錯誤的設定可能會造成夾紙。
- 水、雨、濕氣等水分可能會使列印的影像從紙張上脫落。有關詳情，請聯絡本公司客服支援中心或經銷商。

■ 雙面列印的紙張

以下紙張尺寸和種類可用於雙面列印。

紙張尺寸	紙張種類
A3  , B4  , A4  , A4  , B5  , A5  , 11 x 17"  , 5.5 x 8.5"  , 8.5 x 14"  , 8.5 x 13"  , 8.5 x 11"  , 8.5 x 11"  , 7.25 x 10.5"  , 自定義紙張 (寬度: 100 - 297 mm, 長度: 139 - 432 mm)	普通紙 (60 - 105g/m ²)、 再生紙 (60 - 105g/m ²)、 優質紙 (60 - 105g/m ²)、 厚紙 (91 - 157g/m ²)

補充

- 若您要在不支援雙面列印的紙張上進行雙面列印，請先列印正面，然後將該紙張手動重新置入並在其反面進行列印（此方法只適用於使用本印表機列印紙張正面的情況）。此時，只有普通紙可以使用印表機驅動程式，將紙張種類設定為[普通紙面2]。
- 取決於紙張品質、紙張纖維方向及其他因素，有些類型的紙張可能無法正確列印。建議使用標準紙張。

支援紙張的規格

若使用一般紙張（市售的紙張），請務必符合下列規格。但是，要達到最佳的列印品質，建議您還是使用標準紙張。

紙盤	規格
手送紙盤	60-216g/m ²
紙盤1	60-216g/m ²
紙盤2-3（選購）	60-216g/m ²

適用的紙張種類

下列的紙張與特殊媒材是本印表機建議使用，或是在印表機上經過測試。
如需關於其他紙張或媒材的詳細資訊，請聯絡我們的客戶服務中心或您的經銷商。

■ 規格紙張

本印表機使用下列標準紙張。

產品名稱	紙張尺寸	G.S.M
Fuji Xerox P 紙張 (64 g/m ²)	A3 (297 x 420mm)	普通紙
	A4 (210 x 297mm)	

■ 特殊紙

也可列印下列種類的紙張。

產品名稱	紙張尺寸	紙張種類
XEROX P/N 3A8204 (E.U.) XEROX P/N 3R3117 (U.S.)	210 x 297 (A4) 216 x 279 (Letter)	OHP 投影膠片
XEROX P/N GAAA0545 XEROX P/N 3A6178 XEROX P/N 3A7408 (E.U.)	215.9 x 279.4 (Letter) 210 x 297 (A4) 210 x 297 (A4)	標籤貼紙
Columbian Brand Com #10 P/N 3B1183 Monroe Brand Monarch P/N 3B1039 C5 (RIVERSERIES #02067/Gummed) 3B1041 DL (RIVERSERIES #01029/Gummed) 3B1042	10.48 x 241.3 98.4 x 190.5 162 x 229 110 x 220	信封
Classic Crest Cover 216gsm P/N 3B1326	216 x 279 (Letter)	厚紙 2

受限制的紙張

請勿使用下列種類的紙張或媒材，否則會造成夾紙或印表機故障。

- 不建議使用 Fuji Xerox 全彩 OHP 投影膠片等 OHP 投影膠片
- 特殊的噴墨印表機列印紙和噴墨印表機列印用 OHP 投影膠片
- 過厚或過輕的紙
- 已由其他印表機或複印機器列印過的紙張
- 皺折、有折痕或已破裂的紙張
- 有濕氣或潮濕的紙張
- 粗糙或捲曲的紙張
- 靜電貼紙
- 黏貼紙或塗膠紙
- 圖畫明信片
- 特殊塗層紙
- 經過表面處理的彩色紙
- 使用遇熱劣化油墨的紙張
- 感光紙
- 複寫紙
- 附有訂書針、迴紋針、帶子或膠帶的紙張
- 表面粗糙的紙張，例如紙漿或纖維紙張
- 酸性紙（列印在酸性紙上的文字可能會模糊，請改用鹼性紙）
- 不平整或有鉤環的信封
- 有部分標籤已經撕下或切下的標籤貼紙
- 膠膜
- 浮水印轉印紙
- 織品轉印紙

補充

- 置入圖畫明信片可能會造成影像轉印預防粉末附著於紙張滾輪上，而無法送紙。

儲存與處理紙張

儲存條件不佳的紙張可能會劣化，造成夾紙、影像畫質問題或印表機故障。儲存紙張時，請遵守下列原則。

紙張儲存環境

- 溫度：10-30°C
- 相對濕度：30-65%

紙張儲存原則

- 將已開封但尚未用完的紙張重新包裝起來，存放於遠離潮濕的地方，如櫃子中。
- 紙張要擺平存放。不要豎立起來存放。
- 避免紙張起皺、捲曲或產生摺痕。
- 不要讓紙張暴露於直曬的陽光下。

4.2 置入紙張

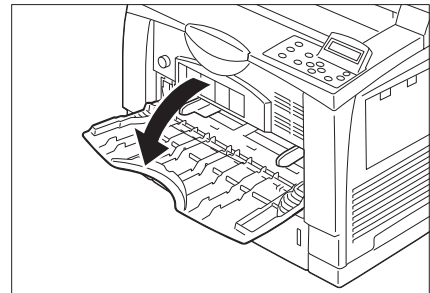
本節說明如何將紙張置入手送紙盤或紙盤1至4。

將紙張置入手送紙盤

重要

- 請在電源開啓時置入紙張。
- 請勿在同一紙盤中置入不同種類的紙張。
- 列印期間，請勿從紙盤拿送紙張或向紙盤中加入紙張。否則會造成夾紙。
- 請勿將紙張以外的任何物體放到手送紙盤中。請勿將紙盤壓下或對紙盤施加過大的壓力。

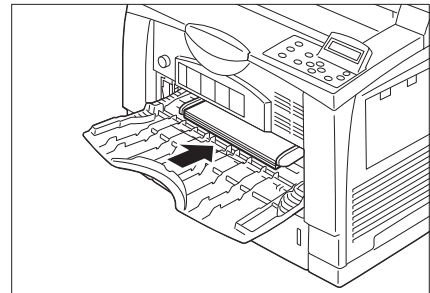
1. 放下手送紙盤。
可視需要延伸紙盤。延伸紙盤可延伸兩級。



2. 一致地對齊紙張邊緣，並將紙張列印面朝上置入口插槽，直到感覺紙張輕碰到底。

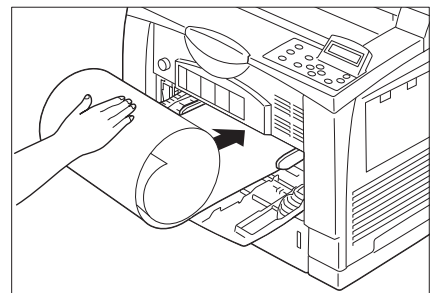
重要

- 請勿使用皺折或有摺痕的紙張。
- 置入紙張時，請勿超過最高裝紙線。



補充

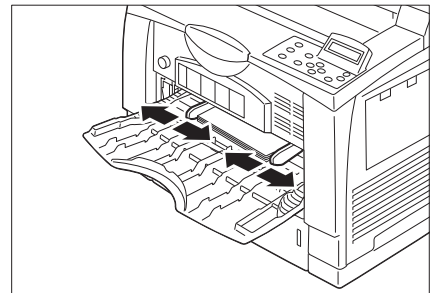
- 若為長尺寸紙張，請依圖示置入紙張。



3. 將紙張調整桿調整至紙張的尺寸。

重要

- 確認調整桿的位置剛好接觸到紙張。調整桿太緊或太鬆都可能造成夾紙。
- 置入紙張時，請勿超過此最高裝紙線。否則會造成夾紙。



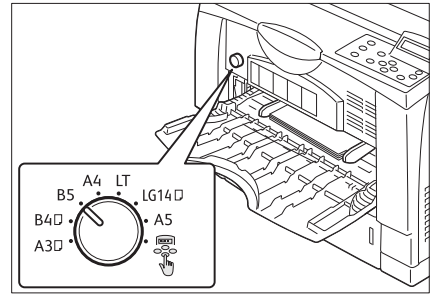
4. 根據所要置入紙張的尺寸與方向，設定手送紙盤上的紙張尺寸設定旋鈕。

重要

- 若無所要尺寸或方向的設定，請將紙張尺寸設定旋鈕調到"零"。

補充

- "□" 標誌代表紙張方向。將紙張朝向印表機前方，以縱向置入時，會顯示 "□"。

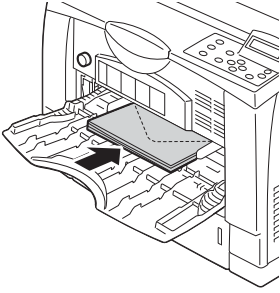
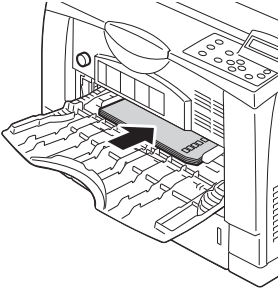
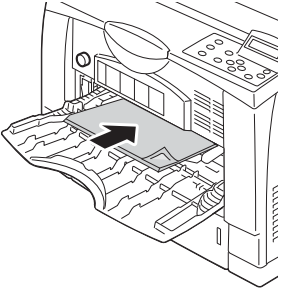


補充

- 當自動紙盤選擇設定為手送紙盤，會停用紙張尺寸設定旋鈕的設定。
- 在不使用印表機驅動程式進行列印的情況下（如使用lpr命令列印PDF檔案），請使用印表機的控制面板來配置紙張種類設定。有關詳情，請參照"[紙盤的紙張種類]"（第162頁）。

信封的手送紙盤送紙方向

將信封置入手送紙盤時，請務必讓方向正確。

將信封置入手送紙盤時	將信封置入手送紙盤時	標籤
		
<p>置入信封時，請將列印面朝上、封口完全闔上，並調整方向，讓信封從封口端送入印表機。</p> <p>補充</p> <ul style="list-style-type: none">• 若為自定義尺寸信封，請在印表機驅動程式中選擇[一般設定]標籤 > [混合尺寸原稿輸出設定] > [影像旋轉180度]，並設定[縱向/橫向(信封等)]。	<p>置入信封時，請將列印面朝上、封口完全打開，並調整方向，讓信封送入印表機時，封口位於右側。</p> <p>補充</p> <ul style="list-style-type: none">• 若為自定義尺寸信封，請在印表機驅動程式中選擇[一般設定]標籤 > [混合尺寸原稿輸出設定] > [影像旋轉180度]，並設定[縱向/橫向(信封等)]。• 紙張長度包含封口的部分，因此請將紙張尺寸設定為[自定義尺寸]。	<p>將標籤面朝上，橫向放置設定。</p> <p>補充</p> <ul style="list-style-type: none">• 列印於標籤紙上時，請橫向放置設定。縱向放置設定時，可能引發故障或卡紙。

重要

- 為了獲得最佳的列印品質，請勿使用有下列情況的信封：
 - 捲曲或扭曲。
 - 黏在一起或者損壞。
 - 有透明窗口、有洞、打孔、切除或者浮雕裝飾。
 - 用細繩綁住、使用金屬夾或金屬折疊條。
 - 已貼上郵票。
 - 信封封口密封時有任何暴露於外的背膠。
 - 有毛邊或者折疊的角落。
 - 起皺、粗糙或膠合。
 - 信封封口具有黏性。
- 在必須用有背膠封口的信封列印的情況下，請合上封口並沿有封口的一側送入信封。若置入信封時打開背膠封口會導致故障。

將紙張置入紙盤1-3

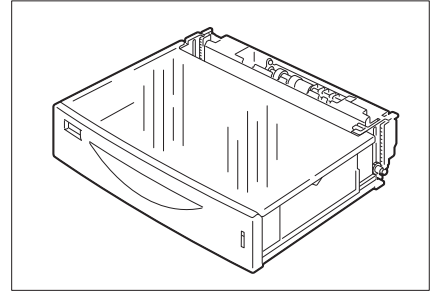
本節說明將紙張置入紙盤1的步驟，以做為範例。所有紙盤置入紙張的步驟皆相同，但紙張尺寸則會有所不同。

重要

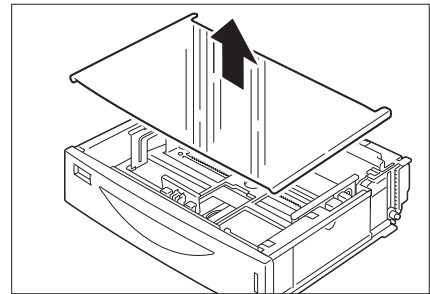
- 列印時請勿取出或加入紙張，否則可能會造成夾紙。
- 在印表機電源開啓時置入紙張。

放置A4紙或更小尺寸的紙張

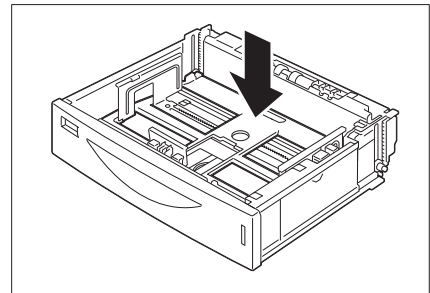
1. 將紙盤從印表機中拉出，並置於平坦表面上。



2. 取下紙盤的蓋子。



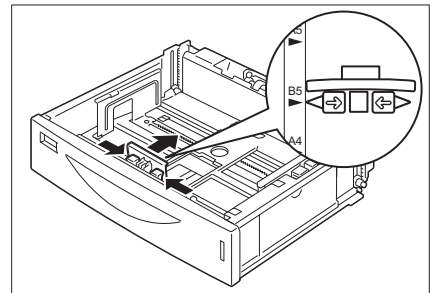
3. 如果紙盤底部的底板升起，請將底板壓下。



4. 用手指捏住導夾，並根據紙張尺寸滑動到對應位置。

重要

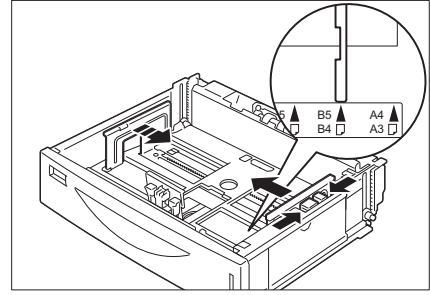
- 根據紙張長度，正確設定上方調整桿位置。若未正確設定紙張調整桿位置，印表機可能會無法正確地偵測置入紙張的尺寸，紙張也可能無法正確送入而造成夾紙。



5. 用手指捏住右側調整桿，並配合紙張尺寸調整。

重要

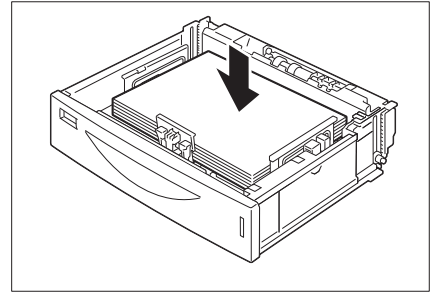
- 根據紙張的寬度，正確調整側調整桿。若未正確設定紙張調整桿位置，印表機可能會無法正確地偵測置入紙張的尺寸，紙張也可能無法正確送入而造成夾紙。



6. 一致地對齊紙張邊緣，並將紙張以列印面朝上置入紙盤。此時，請確認紙張未超出側調整桿的高度。

重要

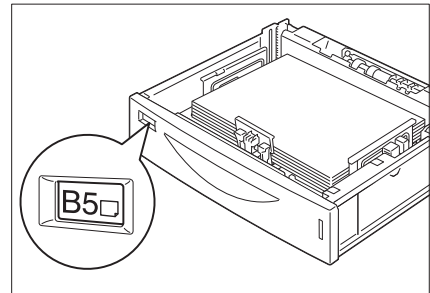
- 請勿使用皺折或有摺痕的紙張。
- 置入紙張時，請勿超過最高裝紙線。



7. 根據置入的紙張，變更紙張尺寸標籤。

補充

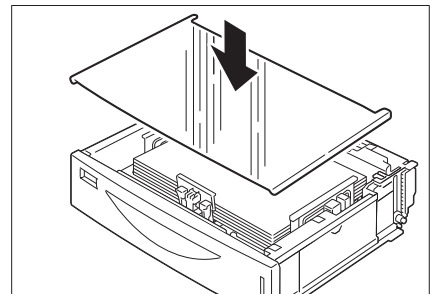
- 紙張面向印表機前方時，若以縱向裝入紙張，則其方向為 "□" 若以橫向置入紙張，則其方向為 "□" 圖示為已置入B5大小紙張 "□" 的情況。



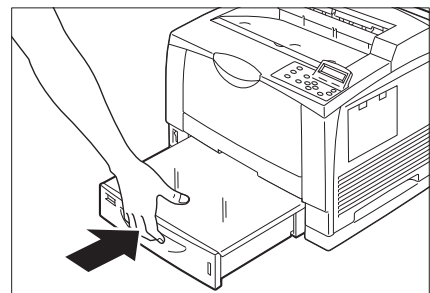
8. 關上紙盤的蓋子。

重要

- 請務必關上紙盤的蓋子，以防止紙張沾染灰塵與濕氣。

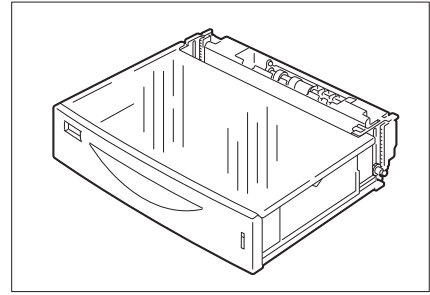


9. 將紙盤牢牢地推回印表機到底。

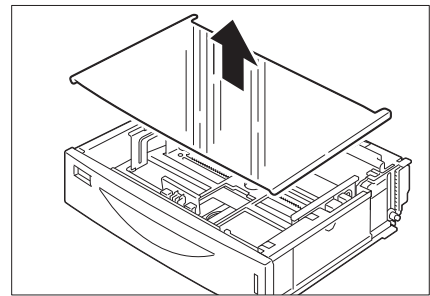


置入大於A4縱向的紙張，然後裝入A4紙

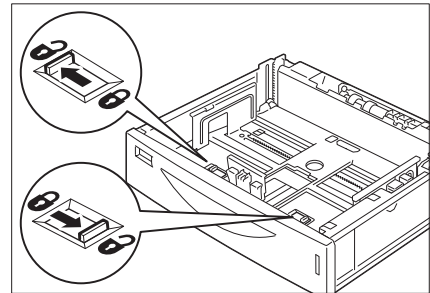
1. 將紙盤從印表機中拉出，並置於平坦表面上。



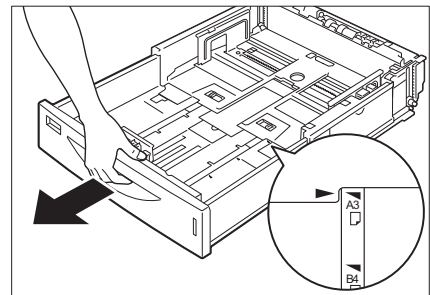
2. 取下紙盤的蓋子。



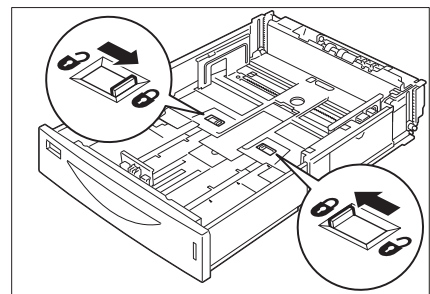
3. 將紙盤左右兩側的突耳往內扳，以解除鎖定。



4. 抓住紙盤把手後拉出紙盤，並根據紙張尺寸調整延伸板。



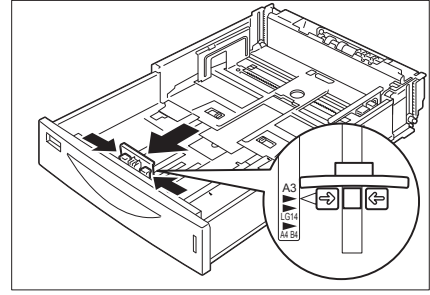
5. 將紙盤左右兩側的突耳往內扳，以鎖定。



6. 用手指捏住導夾，並根據紙張尺寸滑動到對應位置。

重要

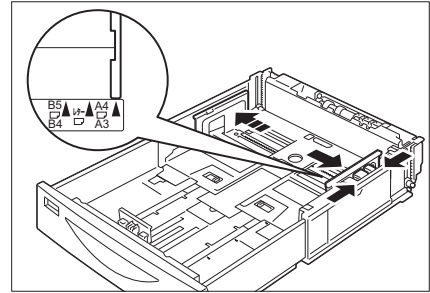
- 根據紙張長度，正確設定上方調整桿位置。若未正確設定紙張調整桿位置，印表機可能會無法正確地偵測置入紙張的尺寸，紙張也可能無法正確送入而造成夾紙。



7. 用手指捏住右側調整桿，並配合紙張尺寸調整。

重要

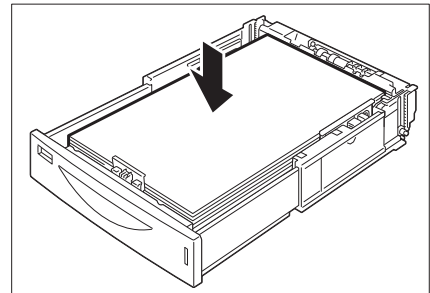
- 根據紙張的寬度，正確調整側調整桿。若未正確設定紙張調整桿位置，印表機可能會無法正確地偵測置入紙張的尺寸，紙張也可能無法正確送入而造成夾紙。



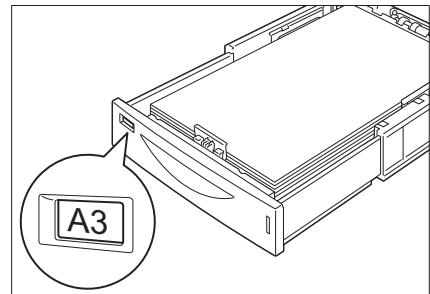
8. 一致地對齊紙張邊緣，並將紙張以列印面朝上置入紙盤。

重要

- 請確認紙張未超出側調整桿的高度。
- 置入紙張時，請勿超過最高裝紙線。



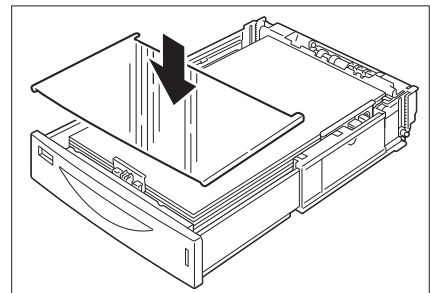
9. 根據置入的紙張，變更紙張尺寸標籤。



10. 關上紙盤的蓋子。

重要

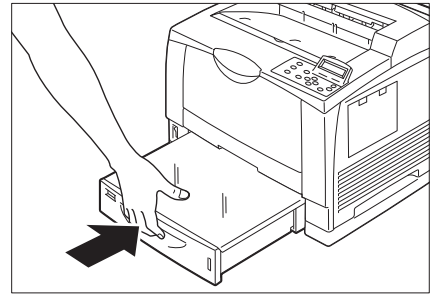
- 請務必關上紙盤的蓋子，以防止紙張沾染灰塵與濕氣。



11. 將紙盤牢牢地推回印表機到底。

補充

若置入大於A4縱向和A4大小的紙張，紙盤會突出於印表機前方。



紙盤1-3的紙張尺寸/紙張種類

雖然印表機可偵測紙盤1到3所置入的紙張尺寸與方向，但置入自定義尺寸紙張後，還是請使用控制面板設定紙張尺寸。

印表機也無法偵測紙張種類，因此也必須設定紙張種類。

由於紙張種類也無法偵測，因此還必須配置紙張種類設定。若紙張種類設定與實際置入紙盤的紙張種類不符，碳粉可能無法適當地熔著於紙張上，而造成不佳的列印品質。確保正確配置紙張種類設定。所有紙盤的出廠預設均為普通紙。

請參照

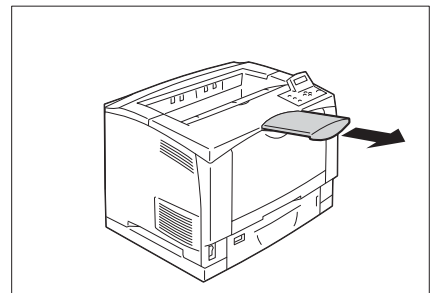
- "設定紙盤的紙張尺寸" (第108頁)
- "變更紙盤的紙張種類設定" (第110頁)

補充

- 在列印時，也可使用列印驅動程式，變更列印紙張種類。如需關於上述步驟的詳細資訊，請參閱「"列印不同紙張種類" (第68頁)。

拉出紙張輸出延伸紙盤

紙張輸出延伸紙盤可防止印出的紙從印表機上掉落。
列印前請拉出延伸紙盤。



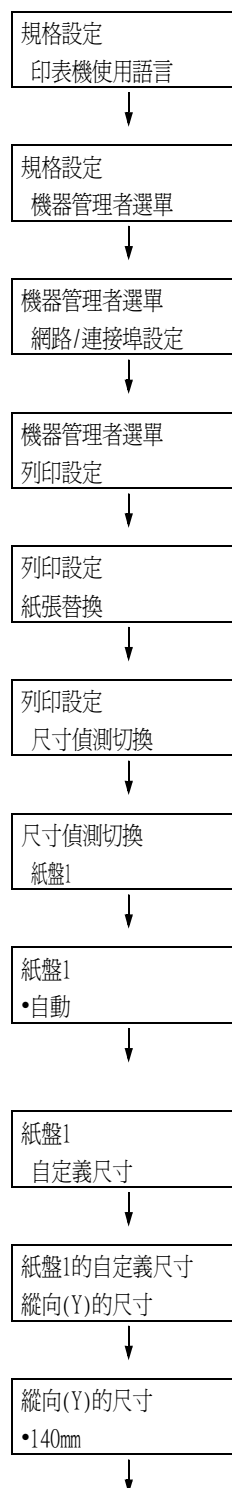
設定紙盤的紙張尺寸

為紙盤1-3配置自定義紙張尺寸設定時，請執行以下步驟。

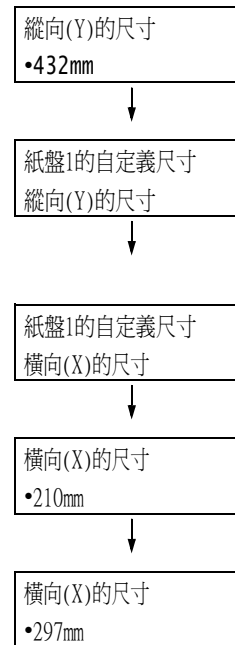
補充

- 若將紙盤中置入的紙張從自定義尺寸紙張變更為標準尺寸的紙張，請在下面的步驟9中選擇[自動]。這樣即允許印表機自動偵測每個紙盤中置入的紙張種類。

1. 在控制面板上，按<規格設定>鍵以顯示選單畫面。
2. 按<▼>鍵，直到顯示[機器管理者選單]為止。
3. 按<▶>或<確定>鍵進行選擇。
即顯示[網路/連接埠設定]。
4. 按<▼>鍵，直到顯示[列印設定]為止。
5. 按<▶>或<確定>鍵進行選擇。
即顯示[紙張替換]。
6. 按<▼>鍵，直到顯示[尺寸偵測切換]為止。
7. 按<▶>或<確定>鍵進行選擇。
即顯示[紙盤1]。
8. 按<▼>鍵直到顯示所需的紙盤，然後按<▶>或<確定>鍵以顯示其目前設定。
即顯示目前的設定值。
9. 按<▼>鍵，直到顯示[自定義尺寸]為止。
10. 按<確定>鍵進行選擇。
即顯示[縱向 (Y) 的尺寸]。
11. 按<▶>或<確定>鍵進行選擇。
即顯示目前的設定值。



12. 使用<▲>和<▼>鍵輸入縱向 (Y) 的尺寸，然後按<確定>鍵進行套用。
(範例：432mm)
13. 設定[縱向 (Y) 的尺寸]後，設定[橫向 (X) 的尺寸]。
按<◀> 或<返回>鍵回到[縱向 (Y) 的尺寸]。
14. 按<▼>鍵。
即顯示[橫向 (X) 的尺寸]。
15. 按<▶>或<確定>鍵進行選擇。
即顯示目前的設定值。
16. 使用<▲>和<▼>鍵輸入橫向 (X) 的尺寸，然後按<確定>鍵進行套用。
(範例：297mm)
17. 若要配置其他紙盤的設定，請按<◀>鍵或<返回>鍵，直到顯示步驟8中的畫面。
然後，重複隨後的步驟。
若要退出設定操作，請按<規格設定>鍵回到[可以列印]畫面。



重要

- 橫向(X)與縱向(Y)紙張的尺寸，分別可設定為76 mm至297 mm，以及148 mm至432 mm。

變更紙盤的紙張種類設定

若紙張種類設定與實際置入紙盤的紙張種類不符，碳粉可能無法正確地熔著於紙張上，而造成不佳的列印品質。

執行以下步驟可以變更紙盤的紙張種類設定。

重要

- 若紙張種類設定導致紙張上無法正確熔著且列印品質較差，可嘗試變更為其他紙張種類設定並重新列印。
例如，若紙張種類設定針對的是普通紙，可嘗試將其變更為優質紙或再生紙。

補充

- 有關每種紙張種類的適當設定值的詳情，請參照"適用的紙張種類"（第97頁）。

1. 在控制面板上，按<規格設定>鍵以顯示選單畫面。

規格設定
印表機使用語言

2. 按<▼>鍵，直到顯示[機器管理者選單]為止。

規格設定
機器管理者選單

3. 按<▶>或<確定>鍵進行選擇。
即顯示[網路/連接埠設定]。

機器管理者選單
網路/連接埠設定

4. 按<▼>鍵，直到顯示[列印設定]為止。

機器管理者選單
列印設定

5. 按<▶>或<確定>鍵進行選擇。
即顯示[紙張替換]。

列印設定
紙張替換

6. 按<▼>鍵，直到顯示[紙盤的紙張種類]為止。

列印設定
紙盤的紙張種類

7. 按<▶>或<確定>鍵進行選擇。
即顯示[紙盤1]。

紙盤的紙張種類
紙盤1

8. 按<▼>鍵直到顯示所需的紙盤，然後按<▶>鍵以顯示其目前設定。
即顯示目前的設定值。

紙盤1
•普通紙

9. 按<▼>鍵，直到顯示所需的紙張種類為止。
(範例：優質紙)

紙盤1
優質紙

10. 按<確定>鍵以套用設定。

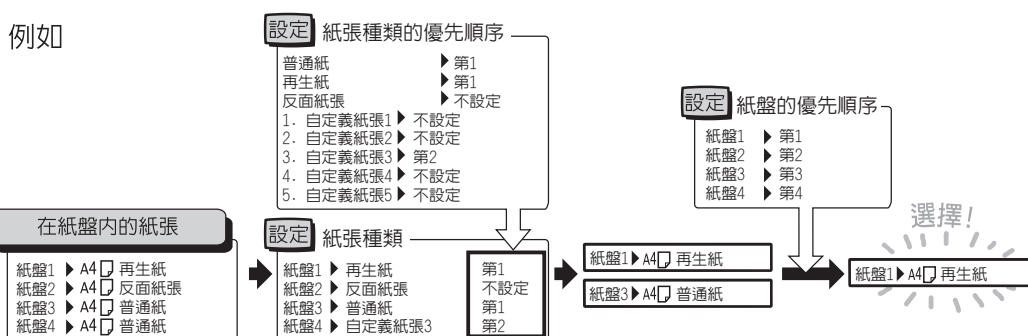
紙盤1
•優質紙

11. 若要配置其他紙盤的設定，請按<◀>或<返回>鍵，直到顯示步驟8中的畫面。然後，重複隨後的步驟。
若要退出設定操作，請按<規格設定>鍵回到[可以列印]畫面。

自動紙盤選擇功能

若印表機驅動程式的[紙張/輸出]標籤上[紙張]>[選擇紙盤]設定中選擇了[自動選擇]，則印表機進行列印時會根據待列印文件的尺寸和方向或是紙張種類和色彩，自動選擇紙盤。此功能稱為「自動紙盤選擇」。

若文件有數個適用的紙盤，印表機會將控制面板中指定的[紙張種類]設定套用至[紙張種類的優先順序]，以選擇優先順序最高的紙盤。在此情況下，若紙盤紙張的[紙張種類的優先順序]設為[不選擇自動紙盤]，則不會使用自動紙盤選擇功能。若對所有種類的紙張都具有相同的[紙張種類的優先順序]設定，印表機就會根據[紙盤的優先順序]設定來選擇紙張。



補充

- 根據預設值，手送紙盤會設為[無自動紙盤切換參數]。
- 對於其[紙盤的優先順序]設為[無自動紙盤切換參數]的紙盤，印表機不會執行自動紙盤選擇。
- 若沒有與自動選擇的紙盤相對應的紙盤，印表機將顯示一條訊息，提示您置入紙張。您可以設定印表機不顯示此訊息，並讓印表機在與文件尺寸雷同或較大的紙張上進行列印（替換紙盤功能）。
- 若紙盤在列印時紙張用盡，印表機會自動切換至有相同紙張尺寸和方向的另一個紙盤（自動切換紙盤功能）。若[紙張種類的優先順序]設為[不選擇自動紙盤]，印表機將不會針對紙盤中的紙張種類切換紙盤。
- 您可以為相同種類的紙張分配名稱，並將其配置為自定義紙張。例如，若在紙盤中置入藍色普通紙，您可將其命名為"Plain blue"，以便與其他普通紙做出區別。

請參照

- "[列印設定]"（第161頁）

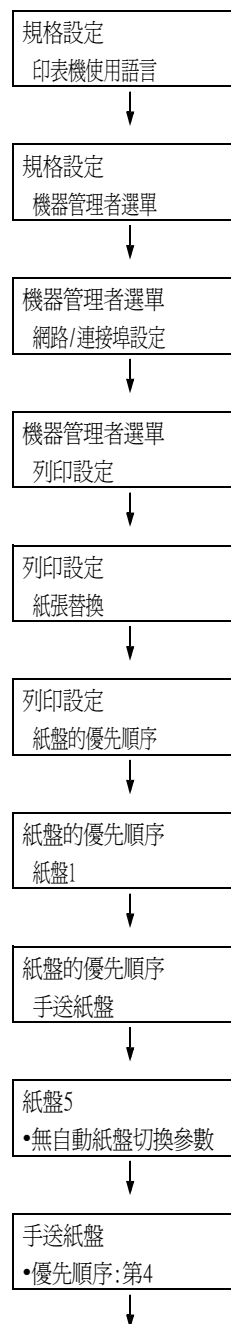
自動紙盤選擇設定為手送紙盤

請利用下列步驟，從控制面板將自動紙盤選擇設定為手送紙盤。
您可以指定紙盤的優先順序與紙張尺寸，將自動紙盤選擇設定為手送紙盤。

請參照

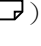
- "自動紙盤選擇功能" (第111頁)

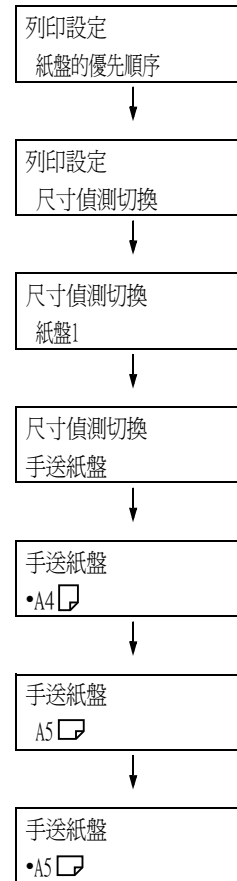
1. 在控制面板上，按<規格設定>鍵以顯示選單畫面。
2. 按<▼>鍵，直到顯示[機器管理者選單]為止。
3. 按<▶>或<確定>鍵進行選擇。
即顯示[網路/連接埠設定]。
4. 按<▼>鍵，直到顯示[列印設定]為止。
5. 按<▶>或<確定>鍵進行選擇。
即顯示[紙張替換]。
6. 按<▼>鍵，直到顯示[紙盤的優先順序]為止。
7. 按<▶>或<確定>鍵進行選擇。
即顯示[紙盤1]。
8. 按<▼>鍵，直到顯示[手送紙盤]為止。
9. 按<▶>或<確定>鍵進行選擇。
即顯示[無自動紙盤切換參數]。
10. 按<▼>鍵，然後按<確定>鍵。
現在手送紙盤的優先順序。



補充

- 紙盤5 (手送紙盤) 只能設定最低優先順序。右邊顯示的範例是印表機已安裝三紙盤組件 (選購) 的情況。

11. 按<◀>，直到顯示[列印設定]為止。
12. 按<▼>鍵，直到顯示[尺寸偵測切換]為止。
13. 按<▶>或<確定>鍵進行選擇。
即顯示[紙盤1]。
14. 按<▼>鍵，直到顯示[手送紙盤]為止。
15. 按<▶>或<確定>鍵進行選擇。
即顯示目前的設定值。
16. 按<▼>鍵，直到顯示所需的紙張尺寸為止。
(範例：A5 )
17. 按<確定>鍵以套用設定。
18. 若要退出設定操作，請按<規格設定>鍵回到
[可以列印]畫面。

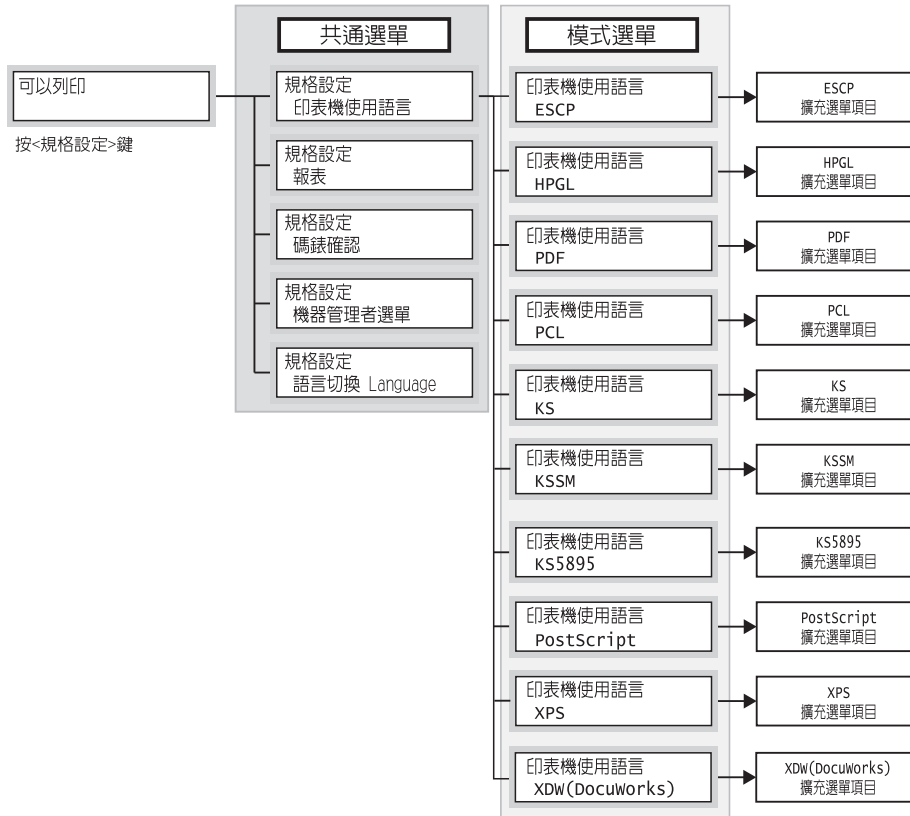


5 控制面板設定

5.1 共通選單概要

選單構成

控制面板選單包含5個共通選單與6個模式選單。本節主要說明共通選單。

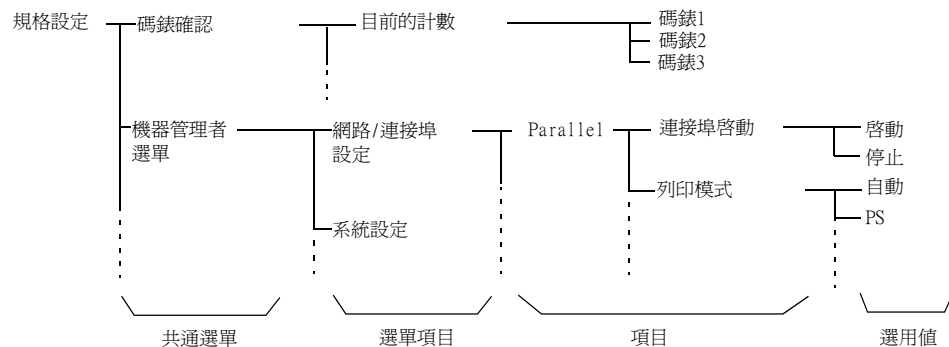


共通選單是用於配置所有列印模式的共通設定的畫面。

各共通選單分為下列結構：

- 共通選單>選單項目>項目>選用值

以下顯示共通選單階層式結構的一部分。



下表介紹共通選單的概要。

共通選單	說明	參考
印表機使用語言	[ESC/P] 設定ESC/P模擬模式。	「ESC/P模擬設定說明書」 在"Driver CD Kit" CD-ROM中。
	[HP-GL] 設定HP-GL和HP-GL/2模擬模式。	「HP-GL、HP-GL/2模擬設定說明書」 在"Driver CD Kit" CD-ROM中。
	[PDF] 配置直接列印PDF檔案的設定。	"[PDF]" (第119頁)
	[PCL] 設定PCL模擬模式。	「PCL模擬設定說明書」在"Driver CD Kit" CD-ROM中。
	[PostScript] 設定與PostScript有關的設定。	"[PostScript]" (第121頁)
	[XPS] 配置直接列印XML Paper Specification (XPS) 檔案的設定。	"[XPS]" (第121頁)
	[XDW (DocuWorks)] 配置直接列印DocuWorks檔案的設定。	"[XDW (DocuWorks)]" (第122頁)
報表印出	供您列印各種報表/清單。	"列印報表/清單" (第242頁)
碼錶確認	在控制面板上顯示列印的頁數。	"檢查輸出碼錶的讀值" (第243頁)
機器管理者選單	[網路/連接埠設定] 設定主機介面和啟動其通信所需的設定。	"[網路/連接埠設定]" (第124頁)
	[系統設定] 設定印表機的基本功能，例如異常警告音和節電功能。也可以 設定控制面板的密碼，以防設定被意外變更。	"[系統設定]" (第143頁)
	[列印設定] 設定紙盤和自動紙盤選擇功能。	"[列印設定]" (第161頁)
	[畫質校正] 在列印品質的色彩濃度發生變化時用於調整色彩濃度。	"[記憶體設定]" (第172頁)
	[初值化/資料刪除] 將HDD功能擴充套件(選購)與設定初始化，並刪除印表機上儲 存的資料(例如格式)。	"[初值化/資料刪除]" (第174頁)
語言切換	切換控制面板顯示語言。	"[語言切換Language]" (第176頁)

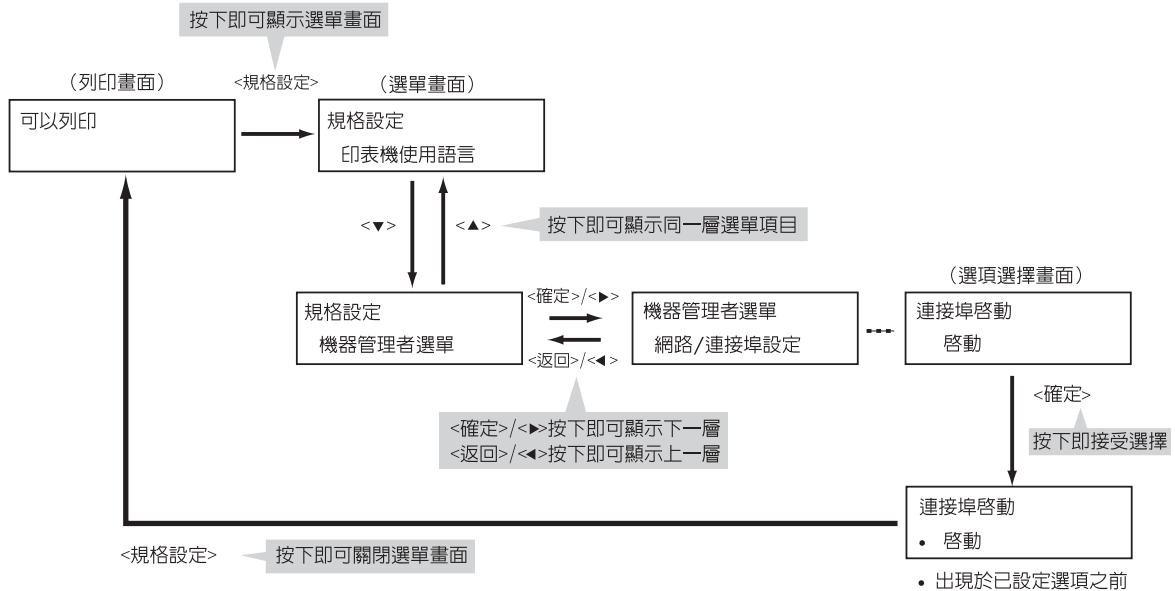
補充

- 有關設定各選單項目的基本步驟的詳情，請參照"基本步驟" (第116頁)。

變更設定

基本步驟

若要顯示選單畫面或上下移動選單以選擇設定，請使用控制面板的下列按鈕。



補充

- 一旦按下<確定>鍵儲存數值之後，數值前面會出現一個（·）標誌。若要變更數值，請回到起始畫面重複前述步驟。
- 若要啓用某些項目的設定，有時必須重新啓動印表機。在此情況下，印表機將在退出選單畫面後自動重新啓動。

將數值重設為初值

若以<▲>或<▼>鍵變更項目的數值，同時按<▲>和<▼>鍵可將數值重設為初值。該數值會恢復原廠設定值。若要接受此數值，請按<確定>鍵。

設定範例：變更睡眠模式開始時間

在此範例中，我們將共通選單中操作的睡眠模式開始時間設定為60分鐘。

1. 按控制面板上的<規格設定>鍵以顯示選單畫面。
2. 按<▼>鍵，直到顯示[機器管理者選單]為止。

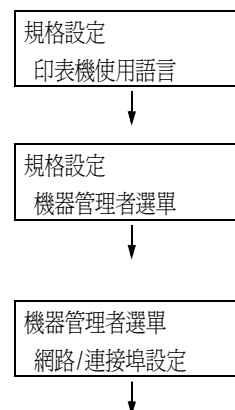
補充

- 若錯過了想要選擇的項目，按<▲>鍵即可回到該項目。

3. 按<▶>或<確定>鍵進行選擇。移至下一層級。

補充

- 若在錯誤的項目上按了<▶>或<確定>鍵，按<◀>或<返回>鍵即可回到前一畫面。
- 若想要從頭開始，請按<規格設定>鍵。



4. 按<▼>鍵，直到顯示[系統設定]為止。

5. 按<▶>或<確定>鍵進行選擇。
移至下一層級。

6. 按<▼>鍵，直到顯示[睡眠模式開始時間]
為止。

7. 按<▶>或<確定>鍵進行選擇。
隨即顯示目前的設定。

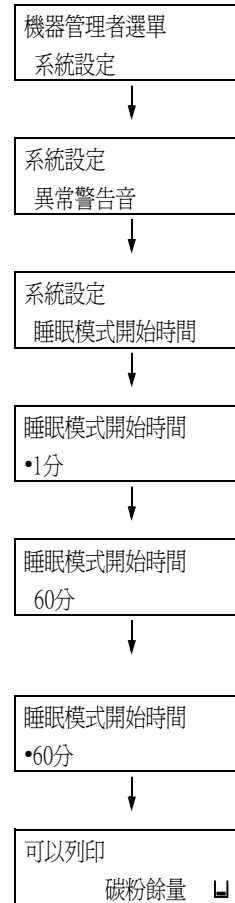
8. 按<▲>或<▼>鍵以顯示[60分]。

補充

• 按住<▲>或<▼>鍵即可輪流顯示選項。

9. 按<確定>鍵以確認選擇。
即接受此數值。

10. 設定即完成。
按<規格設定>鍵回到[可以列印]畫面。



5.2 共通選單設定

本節說明共通選單中的設定。

補充

- 有關如何設定各選單項目的詳情，請參照"變更設定"（第116頁）。
- 有些選單項目也可在CentreWare Internet Services上配置。有關詳情，請參照CentreWare Internet Services的線上說明。
- 有關圖表所示的共通選單的完整清單，請參照"控制面板樹狀選單"（第348頁）。

[印表機使用語言]

[印表機使用語言]選單由四個子選單構成：[ESC/P]、[HP-GL]、[PDF]、[PCL]、[PostScript]、[XPS]和[XDW（DocuWorks）]。

[ESC/P]

有關[ESC/P]下的項目的詳情，請參照印表機隨附"Driver CD Kit" CD-ROM上的「ESC/P模擬設定說明書」。

[HP-GL]

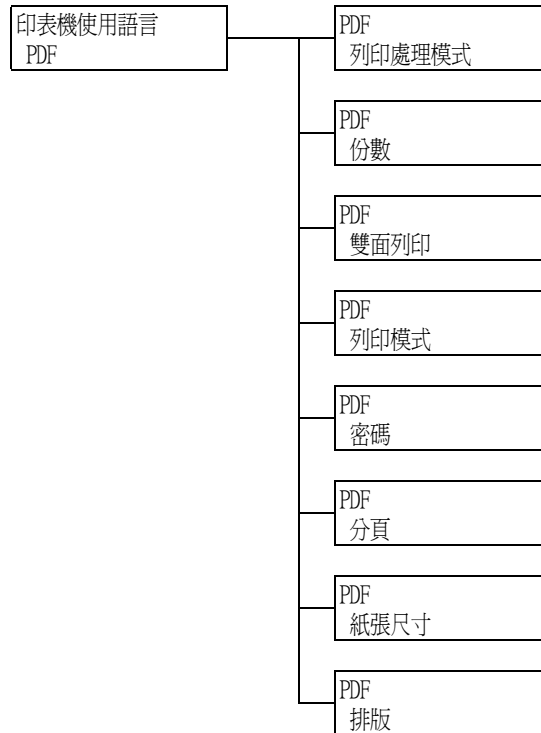
有關[HP-GL]下的項目的詳情，請參照印表機隨附"Driver CD Kit" CD-ROM上的「HP-GL、HP-GL/2模擬設定說明書」。

[PDF]

可供您將PDF檔案直接傳送至印表機。

補充

- 不使用ContentsBridge Utility (Fuji Xerox Co., Ltd.的軟體) 列印PDF檔案時，將啓用[份數]、[雙面列印]、[列印模式]、[密碼]、[分頁 (依份數)]、[紙張尺寸]、[排版]和[色彩模式]設定。有關詳情，請參照"3.10 直接列印PDF檔案" (第85頁)。



設定	說明
列印處理模式	設定PDF檔案的列印處理模式。 <ul style="list-style-type: none"> [PDF Bridge] (初值) PDF檔案使用安裝在印表機上的PDF Bridge功能處理。 [PS] PDF檔案使用PostScript功能處理。 補充 <ul style="list-style-type: none"> 選擇[PS]時的列印結果與選擇[PDF Bridge]時的列印結果不同。
份數	設定列印數量。 <ul style="list-style-type: none"> [1份]至[999份] (初值: [1份]) 補充 <ul style="list-style-type: none"> 視檔案傳輸使用的通訊協定而定，通訊協定上指定的數值可能優先於[份數]設定。
雙面列印	設定是否啓用雙面列印。 <ul style="list-style-type: none"> [無] (初值) 停用雙面列印。 [長邊裝訂] 列印一頁的反面，使完成的文件可像書本一樣打開。 [短邊裝訂] 列印一頁的反面，使完成的文件可像日曆一樣打開。

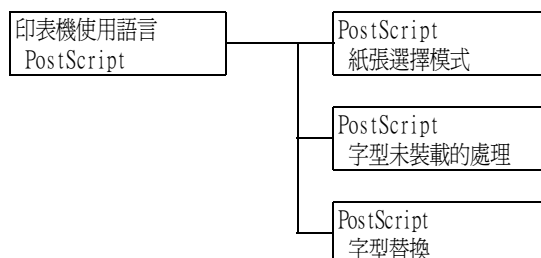
設定	說明
列印模式	<p>將列印模式設為下列模式之一：</p> <ul style="list-style-type: none"> • [高速度] 以比[標準]更快的速度列印文件。 • [標準] (初值) 以標準速度和標準影像畫質列印文件。 • [高畫質] 產生比[標準]更高的畫質，但列印速度較慢。 <p>補充</p> <ul style="list-style-type: none"> • 若安裝了雙面列印器(選購)，會顯示此項目。
密碼	<p>列印受密碼保護的PDF前，請在此設定密碼。只有密碼與您在此設定的密碼相符時，檔案才會列印。 密碼最多可輸入32個位元長的英數字元。 (請參照第176頁的*4。)</p>
分頁	<p>設定是否將多份文件分頁。(1、2、3...1、2、3...)</p> <ul style="list-style-type: none"> • [無] (初值) • [有]
紙張尺寸	<p>設定印出的紙張尺寸。</p> <ul style="list-style-type: none"> • [自動] (初值) 依據PDF檔案的尺寸和設定自動判定紙張尺寸。 • [A4]或[8.5x11"] 根據在[機器管理者選單]>[列印設定]>[列印紙張尺寸初值]下選擇的選項顯示[A4]或[8.5x11"]。
排版	<p>設定輸出排版。</p> <ul style="list-style-type: none"> • [自動倍率] (初值) 自動選取紙張尺寸並計算縮放倍率，在輸出紙張上盡量將檔案列印得大一些。 • [100% (等倍)] 無論紙張尺寸為何，都以原始尺寸列印PDF檔案。 • [目錄(小冊子)] 從一份雙面列印的文件製作小冊子。可正確地安排各頁的位置以產生輸出，折疊時的順序像一本書。視頁面結構而定，不能使用[目錄(小冊子)]時可改用[自動倍率]。[紙張尺寸]是[A4]時，印出尺寸為A4。[紙張尺寸]是[自動]時，印出尺寸為A3或A4。 • [2合1] 在一張紙上列印兩頁。選擇這項時，視在[機器管理者選單]>[規格設定]>[紙張尺寸初值]下選擇的選項而定，印出尺寸為A4或8.5x11"。 • [4合1] 在一張紙上列印四頁。選擇這項時，視在[機器管理者選單]>[規格設定]>[紙張尺寸初值]下選擇的選項而定，印出尺寸為A4或8.5x11"。 <p>補充</p> <ul style="list-style-type: none"> • 「型錄(小冊子)」需使用雙面列印器(選購)。若無法使用雙面列印功能，印表機會列印第1面。

[PCL]

有關[PCL]下的項目的詳情，請參照印表機隨附"Driver CD Kit" CD-ROM上的『PCL模擬設定說明書』。

[PostScript]

配置與PostScript相關的設定。



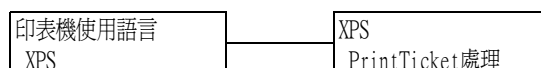
設定	說明
紙張選擇模式	設定是否啟用PostScript DMS (Deferred Media Selection) 功能。 <ul style="list-style-type: none">• [自動] (初值) 啟用DMS功能。• [選擇紙盤] 停用DMS功能並選擇紙盤。
字型未裝載的處理	設定在工作中找不到指定的PostScript字型時要進行的處理。 <ul style="list-style-type: none">• [替換字型並列印] (初值) 以工作中指定的替代字型列印文件。可以使用Courier替代字型。• [中止列印] 停止列印。
字型替換	設定找不到工作中指定的PostScript字型時是否使用ATCx進行字型替換。 <ul style="list-style-type: none">• [使用ATCx] (初值)• [不使用ATCx]

[XPS]

設定與XPS相關的設定。

補充

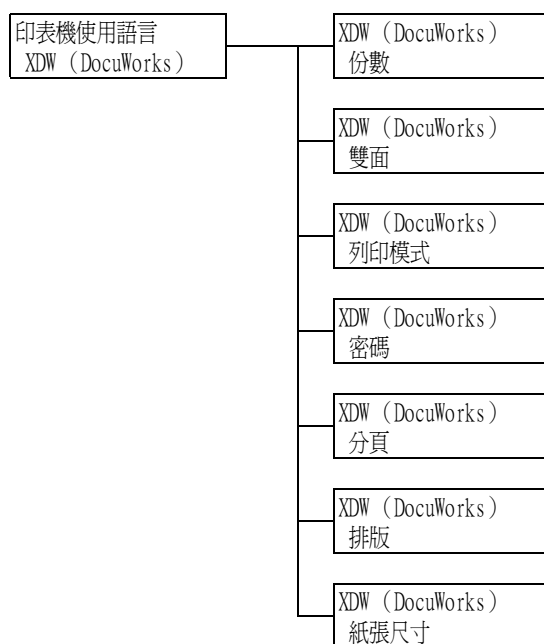
- XPS代表XML Paper Specification (XML紙張規格)。



設定	說明
PrintTicket處理	設定讀取XPS文件中列出的列印設定 (PrintTicket ^{*1}) 時印表機的操作。 <ul style="list-style-type: none">• [標準模式] (初值) 執行PrintTicket處理，可接近從其他印表機驅動程式輸出的效果。• [無效] 不執行PrintTicket處理，如果在處理非使用中印表機型號所建立的XPS文件時出現PrintTicket錯誤，設定此選項即可進行輸出。• [互換模式] 替換設定或列印指令無效時，會根據Microsoft規格進行處理。設定此選項可達到與非本印表機型號所列印的XPS文件的輸出效果。 <p>^{*1} PrintTicket是儲存在XPS文件中的列印設定，由Microsoft Corporation提供。</p>

[XDW (DocuWorks)]

可供您將DocuWorks檔案直接傳送至印表機。



設定	說明
份數	<p>設定列印數量。</p> <ul style="list-style-type: none"> [1份]至[999份] (初值: [1份]) <p>補充</p> <ul style="list-style-type: none"> 視檔案傳輸使用的通訊協定而定，通訊協定上指定的數值可能優先於[份數]設定。
雙面	<p>設定是否啓用雙面列印。</p> <ul style="list-style-type: none"> [無] (初值) 停用雙面列印。 [長邊裝訂] 列印紙張正反面，使完成的文件可像書本一樣打開。 [短邊裝訂] 列印紙張正反面，使完成的文件可像日曆一樣打開。 <p>補充</p> <ul style="list-style-type: none"> 「型錄(小冊子)」需使用雙面列印器(選購)。若無法使用雙面列印功能，印表機會列印第1面。
列印模式	<p>將列印模式設為下列模式之一：</p> <ul style="list-style-type: none"> [高速度] 以比[標準]更快的速度列印文件。 [標準] (初值) 以標準速度和標準影像畫質列印文件。 [高畫質] 產生比[標準]更高的畫質，但列印速度較慢。
密碼	<p>列印受密碼保護的DocuWorks檔案前，請在此設定密碼。密碼必須符合您在此設定的密碼，才能列印DocuWorks檔案。</p> <p>密碼最多可輸入32個位元長的英數字元。 (請參照第176頁的*4。)</p>
分頁	<p>設定是否將多份文件分頁。(1、2、3...1、2、3...)</p> <ul style="list-style-type: none"> [無] (初值) [有]

設定	說明
排版	設定輸出排版。 <ul style="list-style-type: none"> • [自動倍率] (初值) 自動選取紙張尺寸並計算縮放倍率，在輸出紙張上盡量將檔案列印得大一些。 • [100% (等倍)] 無論紙張尺寸為何，都以原始尺寸列印DocuWorks檔案。 • [2合1] 在一張紙上列印兩頁。選擇這項時，視在[機器管理者選單]>[規格設定]>[紙張尺寸初值]下選擇的選項而定，印出尺寸為A4或8.5x11"。 • [4合1] 在一張紙上列印四頁。選擇這項時，視在[機器管理者選單]>[規格設定]>[紙張尺寸初值]下選擇的選項而定，印出尺寸為A4或8.5x11"。 補充 <ul style="list-style-type: none"> • [自動倍率]、[2合1]或[4合1]的縮放倍率會根據文件尺寸 (貼紙除外) 計算。
紙張尺寸	設定印出的紙張尺寸 <ul style="list-style-type: none"> • [自動] (初值) 依據DocuWorks檔案的尺寸和設定自動判定印出尺寸。 • [A4]或[8.5x11"] 根據在[機器管理者選單]>[列印設定] >[列印紙張尺寸初值]下選擇的選項顯示[A4]或[8.5x11"]。

[報表]

供您列印各種報表/清單。有關報表/清單以及如何列印的詳情，請參照"7.2 列印報表/清單" (第239頁)。

補充

- 可列印的報表/清單會因印表機上安裝的選購組件而不同。有關詳情，請參照"列印報表/清單" (第242頁)。

[碼錶確認]

在控制面板上顯示列印的頁數。碼錶資訊可依據色彩模式確認。有關碼錶資訊以及如何顯示的詳情，請參照"檢查輸出碼錶的讀值" (第243頁)。

[機器管理者選單]

[機器管理者選單]選單由七個子選單構成：[網路/連接埠設定]、[系統設定]、[列印設定]、[記憶體設定]、[畫質校正]、[裝訂檢集機的調整]和[初值化/資料刪除]。

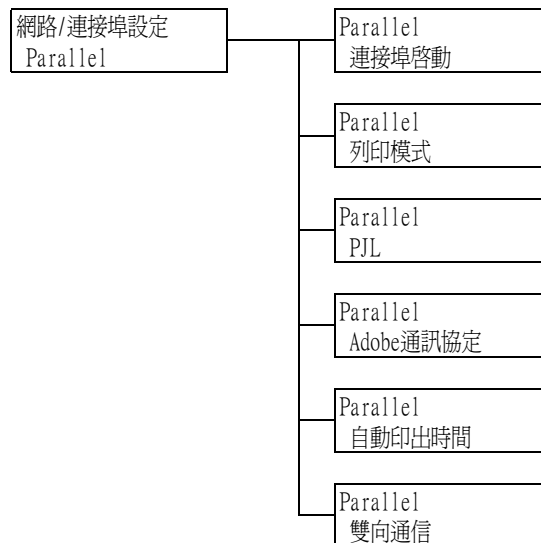
[網路/連接埠設定]

可供您設定主機介面和啟動其通訊所需的設定。

[Parallel]

補充

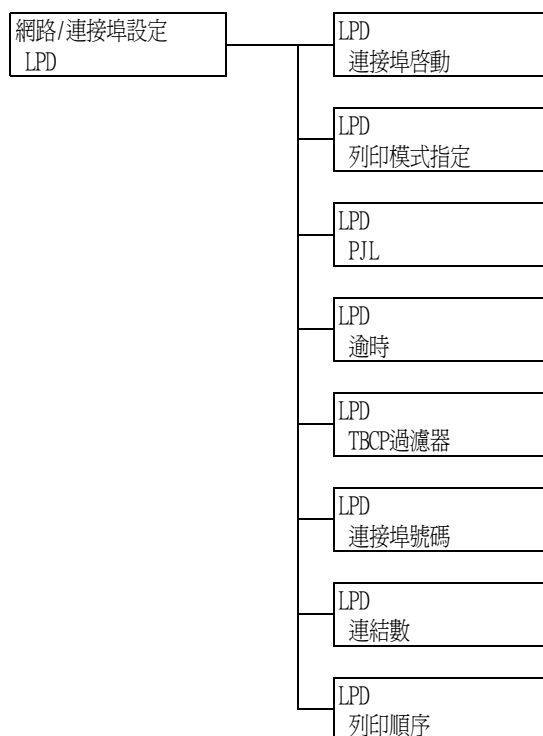
- 此選單只會在安裝Parallel連接埠組件（選購）時出現。



設定	說明
連接埠啟動	設定是否要在印表機啟動時啟用或停用Parallel連接埠。 <ul style="list-style-type: none"> • [啟動] • [停止]（初值） 重要 <ul style="list-style-type: none"> • 記憶體不足時，停用不使用的連接埠或變更[記憶體設定]下的記憶體配置。
列印模式	設定處理資料的方式（模擬設定）。 <ul style="list-style-type: none"> • [自動]（初值） 從電腦接收資料後，印表機會自動偵測其模擬設定，並以此為依據處理資料。（請參照第176頁的*1。） • [PostScript][ESC/P][HP-GL/2][PCL][TIFF][KS][KSSM][KS5895] 從電腦接收資料後，印表機會以選定的列印語言處理資料。 • [HexDump] 以ASCII代碼（十六進位格式）列印從電腦接收的資料內容，供您檢視。（請參照第176頁的*3。）
PJI	設定是否要啟用或停用電腦傳送的PJI指令。 PJI指令控制列印工作，使用印表機驅動程式列印工作需要使用PJI指令。使用PJI指令可讓您在印表機處理另一種模擬設定時為下一個工作指定模擬設定。（請參照第176頁的*5。） <ul style="list-style-type: none"> • [有效]（初值） • [無效]

設定	說明
Adobe通訊協定	設定PostScript通訊協定。 <ul style="list-style-type: none"> • [標準] (初值) 通訊協定為ASCII格式時，請選擇此項。 • [二進位制] 通訊協定為二進位格式時，請選擇此項。某些資料的列印速度比使用[標準]通訊協定時慢。 • [TBCP] 通訊協定為ASCII和二進位格式並使用控制代碼在兩者之間切換時，請選擇此項。 補充 <ul style="list-style-type: none"> • 請依據印表機驅動程式上指定的資料格式選擇適當的選項。 • [Adobe通訊協定]只有在以PostScript列印時啓用。
自動印出時間	設定未連續收到資料時，自動列印印表機中的剩餘資料及退出的時間。 設定介於5到1275秒之間的時間，以5秒為單位增加。收到最後一份資料後，若於此處設定的時間內未收到下一份資料時，將認為工作已完成。 (請參照第176頁的*2。) <ul style="list-style-type: none"> • [30秒] (初值)
雙向通信	設定是否啓用雙向Parallel通訊 (IEEE1284)。 <ul style="list-style-type: none"> • [有效] (初值) • [無效]

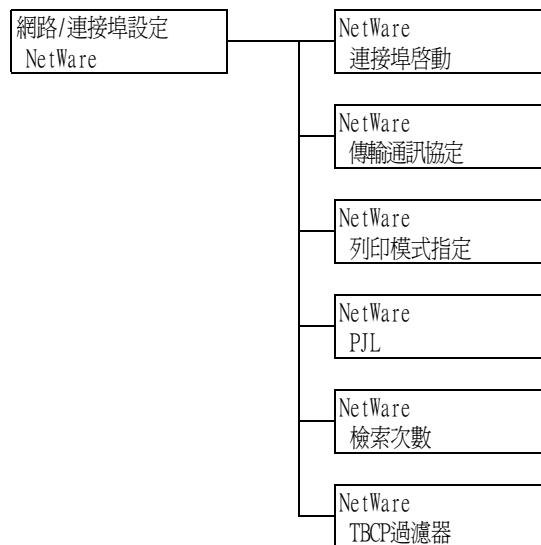
[LPD]



設定	說明
連接埠啟動	<p>設定是否要在印表機啟動時啟用或停用LPD連接埠。</p> <ul style="list-style-type: none"> • [啟動] (初值) • [停止] <p>補充</p> <ul style="list-style-type: none"> • 必須設定IP位址以啟用LPD連接埠。 <p>重要</p> <ul style="list-style-type: none"> • 若在連接埠啟用的情形下印表機記憶體用盡，此連接埠有時會自動停用。若出現此情況，請停用不使用的連接埠，或變更[記憶體設定]下的記憶體配置。
列印模式指定	<p>設定處理資料的方式 (模擬設定)。</p> <ul style="list-style-type: none"> • [自動] (初值) 從電腦接收資料後，印表機會自動偵測其模擬設定，並以此為依據處理資料。 (請參照第176頁的^{*1}。) • [PS][ESC/P][HP-GL/2][PCL][TIFF][KS][KSSM][KS5895] 從電腦接收資料後，印表機會以選定的列印語言處理資料。 • [HexDump] 以ASCII代碼 (十六進位格式) 列印從電腦接收的資料內容，供您檢視。 (請參照第176頁的^{*3}。) <p>補充</p> <ul style="list-style-type: none"> • 若安裝了韓文字型ROM(Korea Font ROM)(選購)，會顯示[KS]、[KSSM]與[KS5895]。
PJI	<p>設定是否要啟用或停用電腦傳送的PJI指令。</p> <p>PJI指令控制列印工作，使用印表機驅動程式列印工作需要使用PJI指令。使用PJI指令可讓您在印表機處理另一種模擬設定時為下一個工作指定模擬設定。 (請參照第176頁的^{*5}。)</p> <ul style="list-style-type: none"> • [有效] (初值) • [無效]

設定	說明
逾時	設定一個時間，在此時間後若未收到資料則取消接收資料。指定介於2到3600秒之間的數值，以1秒為單位增加。（請參照第176頁的*2。） • [16秒]（初值）
TBCP過濾器	設定是否在處理PostScript 資料期間啟用或停用TBCP過濾器。 • [有效] • [無效]（初值）
連接埠號碼	設定連接埠號碼，範圍在1到65535之間。（請參照第176頁的*2。） • [515]（初值） 補充 • 設定唯一的連接埠號碼。
連結數	設定可以同時經由LPD連接到印表機的用戶端最大數量。指定介於1到10之間的數值。 • [5]（初值）
列印順序	設定列印資料佇列。 • [資料處理順序]（初值） 印表機按照它處理的順序列印資料。 • [列印受理順序] 印表機按照它接收的順序列印資料。

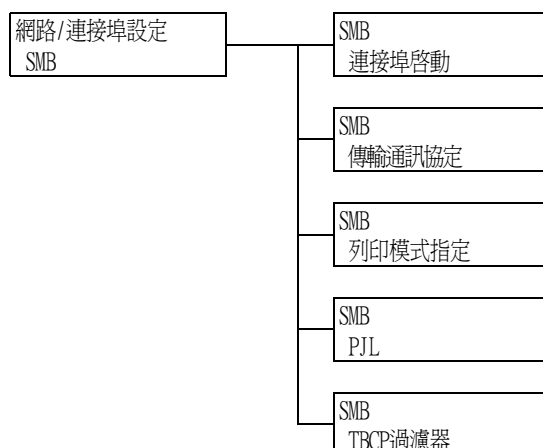
[NetWare]



設定	說明
連接埠啟動	設定是否要在印表機啟動時啟用或停用NetWare連接埠。 • [啟動] • [停止]（初值） 重要 • 若在連接埠啟用的情形下印表機記憶體用盡，此連接埠有時會自動停用。若出現此情況，請停用不使用的連接埠，或變更[記憶體設定]下的記憶體配置。

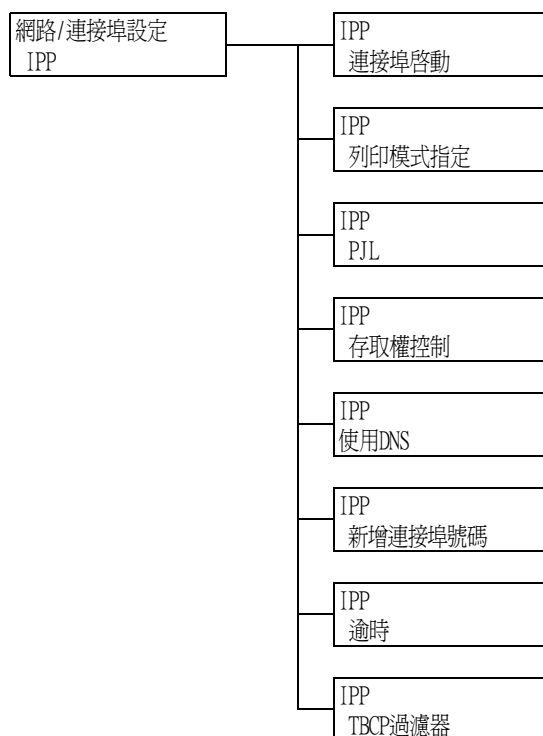
設定	說明
傳輸通訊協定	設定NetWare使用的傳輸層的通訊協定。可以選擇IPX/SPX和TCP/IP中的任一個或兩者。 • [TCP/IP, IPX/SPX] (初值) • [TCP/IP] • [IPX/SPX] 補充 • 使用TCP/IP通訊協定時，印表機和用戶端電腦都必須有IP位址。
列印模式指定	設定處理資料的方式 (模擬設定)。 • [自動] (初值) 從電腦接收資料後，印表機會自動偵測其模擬設定，並以此為依據處理資料。 (請參照第176頁的 ^{*1} 。) • [PS][ESC/P][HP-GL/2][PCL][TIFF][KS][KSSM][KS5895] 從電腦接收資料後，印表機會以選定的列印語言處理資料。 • [HexDump] 以ASCII代碼 (十六進位格式) 列印從電腦接收的資料內容，供您檢視。 (請參照第176頁的 ^{*3} 。)
PJI	設定是否要啓用或停用電腦傳送的PJI指令。 PJI指令控制列印工作，使用印表機驅動程式列印工作需要使用PJI指令。使用PJI指令可讓您在印表機處理另一種模擬設定時為下一個工作指定模擬設定。 (請參照第176頁的 ^{*5} 。) • [有效] (初值) • [無效]
檢索次數	設定搜尋檔案伺服器的次數。 設定1到100之間的數值 (以「次」為單位) 或[無限制]。搜尋將以1分鐘的間隔執行。(請參照第176頁的 ^{*2} 。) • [無限制] (初值) • [1次]至[100次]
TBPC過濾器	設定是否在處理PostScript資料期間啓用或停用TBPC過濾器。 • [有效] • [無效] (初值)

[SMB]



設定	說明
連接埠啟動	<p>設定是否要在印表機啟動時啟用或停用SMB連接埠。</p> <ul style="list-style-type: none"> • [啟動] (初值) • [停止] <p>重要</p> <ul style="list-style-type: none"> • 若在連接埠啟用的情形下印表機記憶體用盡，此連接埠有時會自動停用。若出現此情況，請停用不使用的連接埠，或變更[記憶體設定]下的記憶體配置。
傳輸通訊協定	<p>設定SMB使用的傳輸層的通訊協定。</p> <p>可以選擇NetBEUI和TCP/IP中的任一個或兩者。</p> <ul style="list-style-type: none"> • [TCP/IP, NetBEUI] (初值) • [TCP/IP] • [NetBEUI] <p>補充</p> <ul style="list-style-type: none"> • 使用TCP/IP通訊協定時，印表機和用戶端電腦都必須有IP位址。
列印模式指定	<p>設定處理資料的方式 (模擬設定)。</p> <ul style="list-style-type: none"> • [自動] (初值) <p>從電腦接收資料後，印表機會自動偵測其模擬設定，並以此為依據處理資料。 (請參照第176頁的^{*1}。)</p> <ul style="list-style-type: none"> • [PS][ESC/P][HP-GL/2][PCL][TIFF] [KS][KSSM][KS5895] <p>從電腦接收資料後，印表機會以選定的列印語言處理資料。</p> <ul style="list-style-type: none"> • [HexDump] <p>以ASCII代碼 (十六進位格式) 列印從電腦接收的資料內容，供您檢視。 (請參照第176頁的^{*3}。)</p>
PjL	<p>設定是否要啟用或停用電腦傳送的PjL指令。</p> <p>PPjL指令控制列印工作，使用印表機驅動程式列印工作需要使用PjL指令。使用PjL指令可讓您在印表機處理另一種模擬設定時為下一個工作指定模擬設定。 (請參照第176頁的^{*5}。)</p> <ul style="list-style-type: none"> • [有效] (初值) • [無效]
TBCP過濾器	<p>設定是否在處理PostScript資料期間啟用或停用TBCP過濾器。</p> <ul style="list-style-type: none"> • [有效] (初值) • [無效]

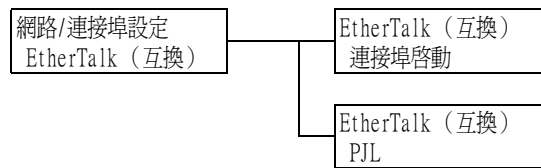
[IPP]



設定	說明
連接埠啟動	<p>設定是否要在印表機啟動時啟用或停用IPP連接埠。</p> <ul style="list-style-type: none"> • [啟動] • [停止] (初值) <p>重要</p> <ul style="list-style-type: none"> • 若在連接埠啟用的情形下印表機記憶體用盡，此連接埠有時會自動停用。若出現此情況，請停用不使用的連接埠，或變更[記憶體設定]下的記憶體配置。
列印模式指定	<p>設定處理資料的方式 (模擬設定)。</p> <ul style="list-style-type: none"> • [自動] (初值) 從電腦接收資料後，印表機會自動偵測其模擬設定，並以此為依據處理資料。 (請參照第176頁的^{*1}。) • [PS][ESC/P][HP-GL/2][PCL][TIFF][KS][KSSM][KS5895] 從電腦接收資料後，印表機會以選定的列印語言處理資料。 • [HexDump] 以ASCII代碼 (十六進位格式) 列印從電腦接收的資料內容，供您檢視。 (請參照第176頁的^{*3}。)
PJI	<p>設定是否要啟用或停用電腦傳送的PJI指令。</p> <p>PJI指令控制列印工作，使用印表機驅動程式列印工作需要使用PJI指令。使用PJI指令可讓您在印表機處理另一種模擬設定時為下一個工作指定模擬設定。 (請參照第176頁的^{*5}。)</p> <ul style="list-style-type: none"> • [有效] (初值) • [無效]
存取權控制	<p>設定停止或刪除列印工作、暫停印表機或取消暫停時，是否啟用或停用存取控制。</p> <ul style="list-style-type: none"> • [有效] (初值) • [無效]

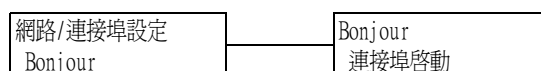
設定	說明
使用DNS	設定識別印表機時是否使用登記到DNS (Domain Name System) 的名稱。 <ul style="list-style-type: none"> • [有效] (初值) 使用DNS名稱。 • [無效] 使用IP位址。
新增連接埠號碼	設定其他連接埠號碼，範圍在1到65535之間。(請參照第176頁的*2。) <ul style="list-style-type: none"> • [80] (初值) <p>補充</p> <ul style="list-style-type: none"> • 設定唯一的連接埠號碼。但請注意，使用HTTP通訊協定的InternetServices/IPP/SOAP/UPnP/WSD連接埠和網際網路服務可以共用相同的連接埠號碼。(請參照第176頁的*6)
逾時	設定一個時間，在此時間後若未收到資料則取消接收資料。指定介於0到65535秒之間的數值，以1秒為單位增加。 <ul style="list-style-type: none"> • [60秒] (初值)
TBCP過濾器	設定是否在處理PostScript 資料期間啟用或停用TBCP過濾器。 <ul style="list-style-type: none"> • [有效] (初值) • [無效]

[EtherTalk (互換)]



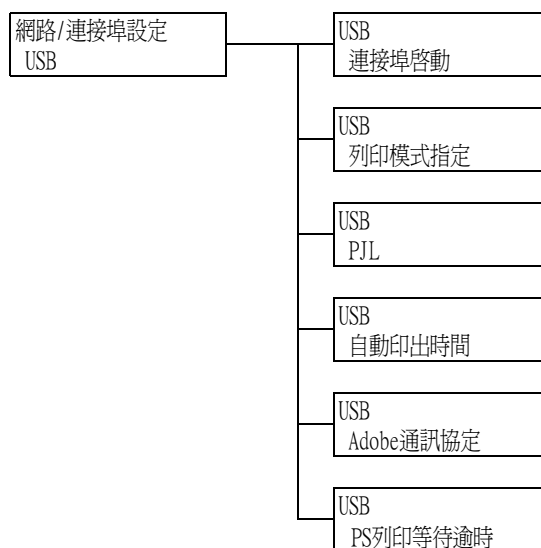
設定	說明
連接埠啟動	設定是否要在印表機啟動時啟用或停用EtherTalk連接埠。 <ul style="list-style-type: none"> • [啟動] • [停止] (初值) <p>重要</p> <ul style="list-style-type: none"> • 若在連接埠啟用的情形下印表機記憶體用盡，此連接埠有時會自動停用。若出現此情況，請停用不使用的連接埠，或變更[記憶體設定]下的記憶體配置。
PJJ	設定是否要啟用或停用電腦傳送的PJJ指令。 PJJ指令控制列印工作，使用印表機驅動程式列印工作需要使用PJJ指令。使用PJJ指令可讓您在印表機處理另一種模擬設定時為下一個工作指定模擬設定。(請參照第176頁的*5。) <ul style="list-style-type: none"> • [有效] (初值) • [無效]

[Bonjour]



設定	說明
連接埠啟動	<p>設定是否要在印表機啟動時啟用或停用Bonjour連接埠。</p> <ul style="list-style-type: none"> • [啟動] (初值) • [停止] <p>重要</p> <ul style="list-style-type: none"> • 若在連接埠啟用的情形下印表機記憶體用盡，此連接埠有時會自動停用。若出現此情況，請停用不使用的連接埠，或變更[記憶體設定]下的記憶體配置。 <p>補充</p> <ul style="list-style-type: none"> • 若要使用Multicast DNS功能，請設定[啟動]。若要使用Bonjour在偵測器印表機上列印，亦請啟用LPD連接埠。

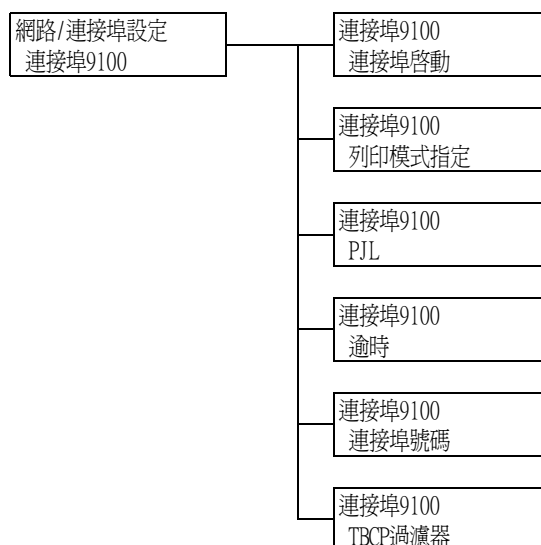
[USB]



設定	說明
連接埠啟動	<p>設定是否要在印表機啟動時啟用或停用USB 2.0 (高速度) 連接埠。</p> <ul style="list-style-type: none"> • [啟動] (初值) • [停止] <p>重要</p> <ul style="list-style-type: none"> • 記憶體不足時，停用不使用的連接埠或變更[記憶體設定]下的記憶體配置。 • 僅支援USB2.0。

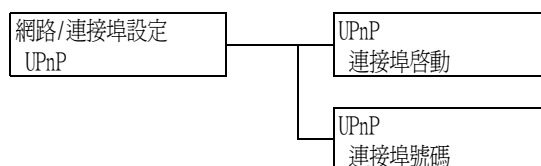
設定	說明
列印模式指定	<p>設定處理資料的方式（模擬設定）。</p> <ul style="list-style-type: none"> • [自動]（初值） 從電腦接收資料後，印表機會自動偵測其模擬設定，並以此為依據處理資料。（請參照第176頁的*1。） • [PS][ESC/P][HP-GL/2][PCL][TIFF][KS][KSSM][KS5895] 從電腦接收資料後，印表機會以選定的列印語言處理資料。 • [HexDump] 以ASCII代碼（十六進位格式）列印從電腦接收的資料內容，供您檢視。（請參照第176頁的*3。）
PJL	<p>設定是否要啟用或停用電腦傳送的PJL指令。</p> <p>PJL指令控制列印工作，使用印表機驅動程式列印工作需要使用PJL指令。使用PJL指令可讓您在印表機處理另一種模擬設定時為下一個工作指定模擬設定。（請參照第176頁的*5。）</p> <ul style="list-style-type: none"> • [有效]（初值） • [無效]
自動印出時間	<p>設定未連續收到資料時，自動列印印表機中的剩餘資料及退出的時間。</p> <p>設定在5到1275秒範圍內的時間，以5秒為單位增加。（請參照第176頁的*2。）收到最後一份資料後，若於此處設定的時間內未收到下一份資料時，將認為工作已完成。</p> <ul style="list-style-type: none"> • [30秒]（初值）
Adobe通訊協定	<p>設定PostScript通訊協定。</p> <ul style="list-style-type: none"> • [標準]（初值） 通訊協定為ASCII格式時，請選擇此項。 • [二進位制] 資料並無要求特別處理時，請選擇此項。某些資料的列印速度比使用[標準]通訊協定時慢。 • [TBCP] 通訊協定為ASCII和二進位格式並使用控制代碼在兩者之間切換時，請選擇此項。 • [RAW] 通訊協定為Raw格式時，或者EPS檔案無法使用USB介面從Macintosh電腦正確列印時，請選擇此項。 <p>補充</p> <ul style="list-style-type: none"> • 請依據印表機驅動程式上指定的資料格式選擇適當的選項。 • [Adobe通訊協定]只有在以PostScript列印時啟用。 • 通常以其初值[標準]使用此設定。
PS列印等待逾時	<p>設定PostScript的列印等待時間。</p> <ul style="list-style-type: none"> • [有效]（初值） 使用[USB]的[自動印出時間]。 • [無效] 使用PostScript印表機驅動程式的[PS列印等待逾時]。

[連接埠9100]



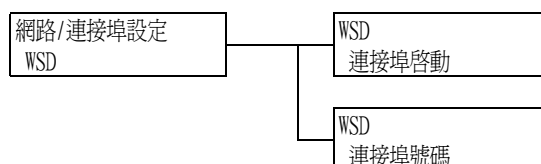
設定	說明
連接埠啟動	<p>設定是否要在印表機啟動時啟用或停用Port 9100連接埠。</p> <ul style="list-style-type: none"> • [啟動] (初值) • [停止] <p>重要</p> <ul style="list-style-type: none"> • 若在連接埠啟用的情形下印表機記憶體用盡，此連接埠有時會自動停用。若出現此情況，請停用不使用的連接埠，或變更[記憶體設定]下的記憶體配置。
列印模式指定	<p>設定處理資料的方式 (模擬設定)。</p> <ul style="list-style-type: none"> • [自動] (初值) 從電腦接收資料後，印表機會自動偵測其模擬設定，並以此為依據處理資料。(請參照第176頁的^{*1}。) • [PS][ESC/P][HP-GL/2][PCL][TIFF][KS][KSSM][KS5895] 從電腦接收資料後，印表機會以選定的列印語言處理資料。 • [HexDump] 以ASCII代碼 (十六進位格式) 列印從電腦接收的資料內容，供您檢視。(請參照第176頁的^{*3}。)
PJI	<p>設定是否要啟用或停用電腦傳送的PJI指令。</p> <p>PJI指令控制列印工作，使用印表機驅動程式列印工作需要使用PJI指令。使用PJI指令可讓您在印表機處理另一種模擬設定時為下一個工作指定模擬設定。(請參照第176頁的^{*5}。)</p> <ul style="list-style-type: none"> • [有效] (初值) • [無效]
逾時	<p>設定一個時間，在此時間後若未收到資料則取消接收資料。指定介於2到65535秒之間的數值，以1秒為單位增加。(請參照第176頁的^{*2}。)</p> <ul style="list-style-type: none"> • [60秒] (初值)
連接埠號碼	<p>設定連接埠號碼，範圍在1到65535之間。(請參照第176頁的^{*2}。)</p> <ul style="list-style-type: none"> • [9100] (初值) <p>補充</p> <ul style="list-style-type: none"> • 設定唯一的連接埠號碼。
TBCP過濾器	<p>設定是否在處理PostScript 資料期間啟用或停用TBCP過濾器。</p> <ul style="list-style-type: none"> • [有效] • [無效] (初值)

[UPnP]



設定	說明
連接埠啟動	設定是否要在印表機啟動時啟用或停用UPnP連接埠。 • [啟動] • [停止] (初值) 重要 • 若在連接埠啟用的情形下印表機記憶體用盡，此連接埠有時會自動停用。若出現此情況，請停用不使用的連接埠，或變更[記憶體設定]下的記憶體配置。
連接埠號碼	設定連接埠號碼，範圍在1到65535之間。(請參照第176頁的*2。) • [80] (初值) 補充 • 設定唯一的連接埠號碼。但請注意，使用HTTP通訊協定的InternetServices/IPPP/SOAP/UPnP/WSD連接埠和網際網路服務可以共用相同的連接埠號碼。(請參照第176頁的*6)

[WSD]

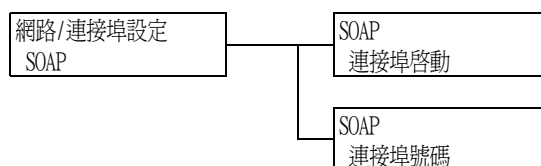


補充

- WSD代表Web Services on Devices。

設定	說明
連接埠啟動	設定是否要在印表機啟動時啟用或停用WSD連接埠。 • [啟動] (初值) • [停止]
連接埠號碼	設定連接埠號碼，範圍在1到65535之間。(請參照第176頁的*2。) • [80] (初值) 補充 • 設定唯一的連接埠號碼。但請注意，使用HTTP通訊協定的InternetServices/IPPP/SOAP/UPnP/WSD連接埠和網際網路服務可以共用相同的連接埠號碼。

[SOAP]

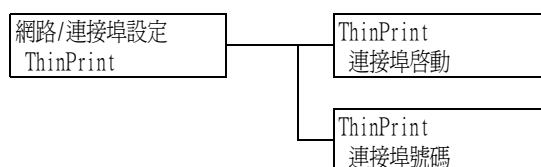


設定	說明
連接埠啟動	設定是否要在印表機啟動時啟用或停用SOAP連接埠。 <ul style="list-style-type: none"> • [啟動] (初值) • [停止] <p>重要</p> <ul style="list-style-type: none"> • 若在連接埠啟用的情形下印表機記憶體用盡，此連接埠有時會自動停用。若出現此情況，請停用不使用的連接埠，或變更[記憶體設定]下的記憶體配置。
連接埠號碼	設定連接埠號碼，範圍在1到65535之間。(請參照第176頁的*2。) • [80] (初值) <p>補充</p> <ul style="list-style-type: none"> • 設定唯一的連接埠號碼。但請注意，使用HTTP通訊協定的InternetServices/IPPP/SOAP/UPnP/WSD連接埠和網際網路服務可以共用相同的連接埠號碼。(請參照第176頁的*6)

[ThinPrint]

補充

- 此選項只會在安裝有HDD功能擴充組件 (選購) 時出現。
- 若要使用ThinPrint[®]功能，請聯絡本公司的客服支援中心或您的經銷商以瞭解詳情。

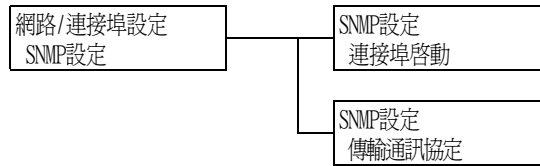


設定	說明
連接埠啟動	設定是否要在印表機啟動時啟用或停用ThinPort連接埠。 <ul style="list-style-type: none"> • [啟動] • [停止] (初值)
連接埠號碼	設定連接埠號碼，範圍在1到65535之間。(請參照第176頁的*2。) • [4000] (初值) <p>補充</p> <ul style="list-style-type: none"> • 設定唯一的連接埠號碼。

[SNMP]

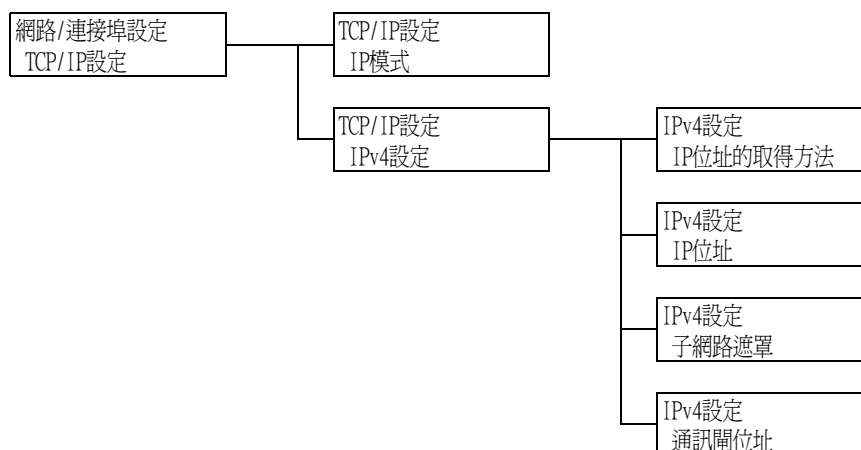
補充

- 在使用應用程式遠端管理多個印表機時必須配置SNMP。SNMP管理印表機資訊並將其提供給管理應用程式。



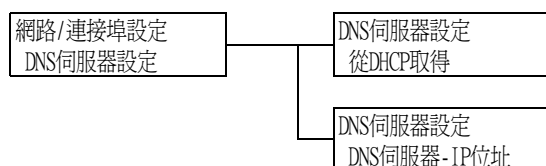
設定	說明
連接埠啟動	<p>設定是否要在印表機啟動時啟用或停用SNMP連接埠。</p> <ul style="list-style-type: none"> • [啟動] (初值) • [停止] <p>重要</p> <ul style="list-style-type: none"> • 若在連接埠啟用的情形下印表機記憶體用盡，此連接埠有時會自動停用。若出現此情況，請停用不使用的連接埠，或變更[記憶體設定]下的記憶體配置。
傳輸通訊協定	<p>設定SNMP使用的傳輸層的通訊協定。可以選擇IPX和UDP中的任一個或兩者。</p> <ul style="list-style-type: none"> • [UDP] (初值) • [IPX] • [IPX, UDP] <p>補充</p> <ul style="list-style-type: none"> • 使用UDP通訊協定時，印表機和用戶端電腦都必須有IP位址。 • 若要決定欲使用哪種通訊協定 (IPX或UDP)，請參照應用程式隨附的說明書。

[TCP/IP設定]



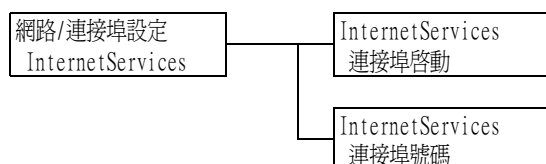
設定		說明
IP模式		設定IP模式。 <ul style="list-style-type: none"> • [IPv6] 使用IPv6模式。無需進階設定，因為它會自動配置。 • [IPv4] 使用IPv4模式。根據[IPv4設定]設定IP位址。 • [雙重架構] (初值) IPv4和IPv6模式均可使用。
IPv4設定	-	設定IPv4設定
	IP位址的取得方法	設定使用TCP/IP通訊協定所需資訊 (IP位址、子網路遮罩或通訊閘位址) 的取得方法。 <ul style="list-style-type: none"> • [DHCP/Autonet] (初值) 自動從有AutoIP功能的DHCP (動態主機配置通訊協定) 伺服器取得資訊。 • [用手動設定] 以手動方式在控制面板上設定資訊。有關IP位址，請洽詢您的網路管理者。 • [DHCP] 自動從DHCP伺服器取得資訊。 • [BOOTP] 自動從BOOTP取得資訊。 • [RARP] 自動從RARP取得資訊。 補充 <ul style="list-style-type: none"> • 將 [DHCP/Autonet]、[DHCP]、[BOOTP] 和 [RARP] 變更為 [用手動設定] 時，有時會顯示設定IP位址的畫面。若顯示此畫面，請手動設定IP位址。
	IP位址、子網路遮罩、通訊閘位址	供您確認自動獲取的IP位址或手動輸入IP位址。 輸入xxx.xxx.xxx.xxx格式的IP位址。IP和通訊閘位址中的每個xxx可以設為0到255之間的任何數值。但是，開始的xxx不能設為127或224到255之間的任何數值。對於子網路遮罩，每個xxx必須設為下列數值中的一個：0、128、192、224、240、248、252、254和255。(請參照第176頁的*2。) 重要 <ul style="list-style-type: none"> • 請務必正確設定IP位址。設定錯誤的位址可能會造成網路上的問題。 • 若在子網路遮罩中沒有輸入正確的位址 (例如，0位於位元的中間)，則即使在設定數值後按<規格設定>鍵，仍會恢復之前的設定。在設定正確數值之前，您無法配置其他項目。 • 僅在必須明確指定通訊閘位址時對其進行設定。若通訊閘位址將自動設定，則無需此設定。

[DNS伺服器設定]



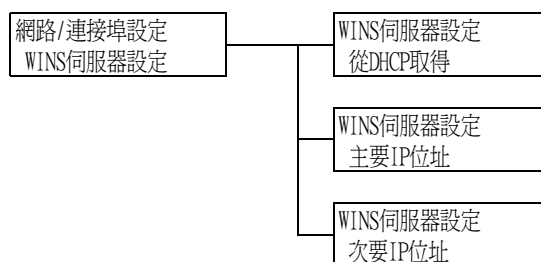
設定	說明
從DHCP取得	<p>指定是否從DHCP伺服器自動獲取DNS伺服器IP位址。</p> <ul style="list-style-type: none"> • [有] • [無] (初值) <p>補充</p> <ul style="list-style-type: none"> • 有關手動設定IP位址的詳情，請洽詢您的網路管理者。 • 將[啓動]變更為[停止]時，有時會顯示設定IP位址的畫面。若顯示此畫面，請手動設定IP位址。 • 若將IP位址獲取方法設為手動，則此項目在[停止]下是固定的。
DNS伺服器-IP位址	<p>這些項目供您確認自動獲取的IP位址或手動輸入IP位址。以下列格式輸入IP位址：xxx.xxx.xxx.xxx。對於IP位址，xxx可以是介於0與255之間的任何數值。(請參照第176頁的*2。)</p> <p>重要</p> <ul style="list-style-type: none"> • 請務必正確設定IP位址。設定錯誤的位址可能會造成網路上的問題。

[InternetServices]



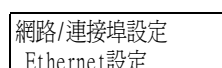
設定	說明
連接埠啓動	<p>設定是否要在印表機啓動時啓用或停用Internet Services連接埠。選擇[啓動]即可使用CentreWare Internet Services。CentreWare Internet Services可供您利用電腦上的網路瀏覽器監控或外部配置印表機。</p> <ul style="list-style-type: none"> • [啓動] (初值) • [停止] <p>重要</p> <ul style="list-style-type: none"> • 若在連接埠啓用的情形下印表機記憶體用盡，此連接埠有時會自動停用。若出現此情況，請停用不使用的連接埠，或變更[記憶體設定]下的記憶體配置。 <p>補充</p> <ul style="list-style-type: none"> • 使用Internet Services時，印表機和用戶端電腦都必須有IP位址。
連接埠號碼	<p>設定連接埠號碼，範圍在1到65535之間。(請參照第176頁的*2。)</p> <ul style="list-style-type: none"> • [80] (初值) <p>補充</p> <ul style="list-style-type: none"> • 設定唯一的連接埠號碼。但請注意，使用HTTP通訊協定的InternetServices/IPPP/SOAP/UPnP/WSD連接埠和網際網路服務可以共用相同的連接埠號碼。(請參照第176頁的*6)

[WINS伺服器設定]



設定	說明
從DHCP取得	<p>指定是否從DHCP伺服器自動獲取使用WINS (Windows Internet Name Service) 時所需的WINS伺服器IP位址。</p> <ul style="list-style-type: none"> • [有] • [無] (初值) <p>補充</p> <ul style="list-style-type: none"> • 有關手動設定IP位址的詳情，請洽詢您的網路管理者。 • 將[有]變更為[無]時，有時會顯示設定IP位址的畫面。若顯示此畫面，請手動設定IP位址。 • 若將IP位址獲取方法設為手動，則此項目在[有]下是固定的。
主要IP位址 次要IP位址	<p>這些項目供您確認自動獲取的IP位址或手動輸入IP位址。以下列格式輸入IP位址：xxx.xxx.xxx.xxx。對於IP位址，xxx可以是介於0與255之間的任何數值。(請參照第176頁的*2。)</p> <p>如果[主要WINS IP]無效，則[次要WINS IP]也無效。</p> <p>重要</p> <ul style="list-style-type: none"> • 請務必正確設定IP位址。設定錯誤的位址可能會造成網路上的問題。

[Ethernet設定]



設定	說明
Ethernet設定	<p>設定Ethernet介面的通訊速度和連接器種類。</p> <ul style="list-style-type: none"> • [自動] (初值) 自動偵測100BASE-TX (全雙工)、100BASE-TX (半雙工)、10BASE-T (全雙工) 或10BASE-T (半雙工)。 • [100M (全雙工)] 使用100BASE-TX (全雙工)。 • [100M (半雙工)] 使用100BASE-TX (半雙工)。 • [10BASE-T (全雙工)] 使用10BASE-T (全雙工)。 • [10BASE-T (半雙工)] 使用10BASE-T (半雙工)。 • [1000BASE-T] 設定1000BASE-T。 <p>補充</p> <ul style="list-style-type: none"> • 安裝千兆乙太網路卡 (Gigabit Ethernet Board) 組件 (選購) 時會出現 [1000 Mbps]。

[IPX/SPX框架類型]

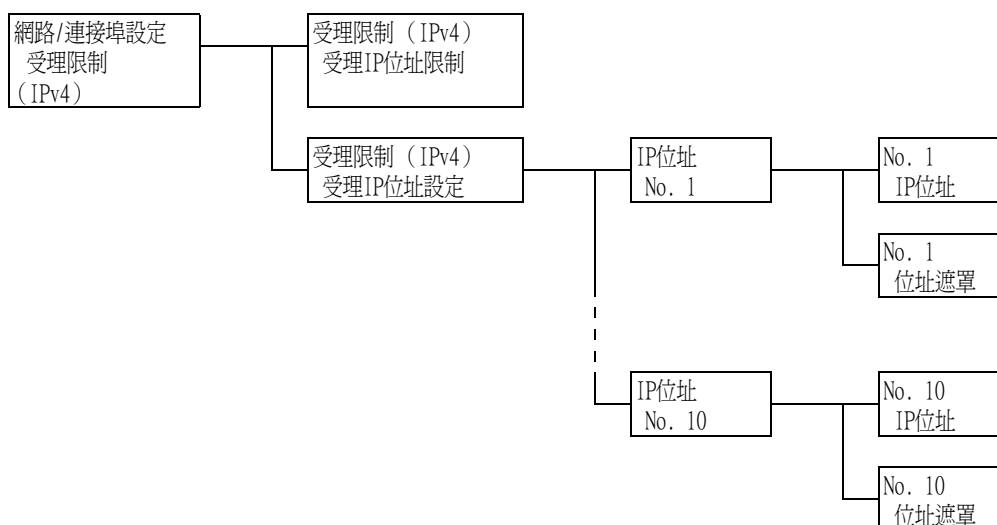
網路/連接埠設定
IPX/SPX框架類型

設定	說明
IPX/SPX框架類型	設定IPX/SPX框架種類。 • [自動] (初值) 自動選擇框架類型。 • [Ethernet II] 使用Ethernet框架類型。 • [Ethernet 802.3] 使用IEEE802.3框架類型。 • [Ethernet 802.2] 使用IEEE802.2框架類型。 • [Ethernet SNAP] 使用SNAP框架類型。

[受理限制 (IPv4)]

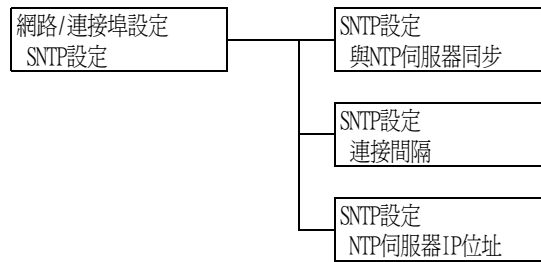
補充

- [受理IP位址限制]也可在CentreWare Internet Services上設定。有關詳情，請參照"依IP位址控制資料接收" (第257頁)。



設定	說明
受理IP位址限制	設定是否限制使用IP位址接收。 • [無] (初值) • [有]
受理IP位址設定	登記允許通過過濾器進行列印的IP位址。最多可以登記十個IP位址。為登記的IP位址設定過濾位址。以下列格式輸入IP位址和過濾位址：xxx.xxx.xxx.xxx。 對於IP位址，xxx可以是介於0與255之間的任何數值。(請參照第176頁的*2。) 例如，將[IP位址]設為129.249.110.23並且將[位址遮罩]設為255.255.255.0時，將可以列印IP位址129.249.110.xxx。xxx可以是1到254範圍內任何數值。 補充 • 最多可在CentreWare Internet Services中登記25個IP位址。

[SNTP設定]



設定	說明
與NTP伺服器同步	設定是否與NTP伺服器同步印表機機器時鐘的時間。 <ul style="list-style-type: none"> • [無] (初值) • [有]
連接間隔	設定用於連接NTP伺服器的間隔。指定介於1到500小時之間的數值，以1小時為單位增加。(請參照第176頁的*2。) <ul style="list-style-type: none"> • [168小時] (初值)
NTP伺服器IP位址	設定NTP伺服器的IP位址。 以下列格式輸入IP位址：xxx.xxx.xxx.xxx。對於IP位址，xxx可以是介於0與255之間的任何數值。(請參照第176頁的*2。) <ul style="list-style-type: none"> • [000.000.000.000] (初值)

[系統設定]

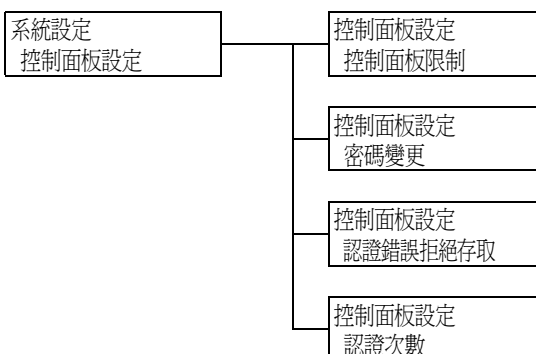
[系統設定]選單可供您設定基本的印表機動作。

[異常警告音]

系統設定
異常警告音

設定	說明
異常警告音	設定在發生故障（例如夾紙）且工作停留在故障狀態下時發出的音量。 <ul style="list-style-type: none"> • [無] • [有]（初值）

[控制面板設定]



設定	說明
控制面板限制	設定是否設定用於控制選單存取的密碼。 <ul style="list-style-type: none"> • [無]（初值） • [有] 補充 <ul style="list-style-type: none"> • 若設定[有]，將顯示設定密碼的畫面。按<▲>和<▼>鍵，輸入12位數密碼。按<▶>和<◀>鍵可移動位數。 • [000000000000]無法設定作為密碼。
密碼變更	供您變更設定面板限制的密碼。 輸入一個新的密碼（12位數）。第一次和第二次輸入相符時，新密碼便會生效。 補充 <ul style="list-style-type: none"> • [密碼變更]只有在[控制面板限制]設為[有]時有效。
認證錯誤拒絕存取	設定出現認證錯誤時是否拒絕存取。 <ul style="list-style-type: none"> • [無] • [有]（初值）

設定	說明
認證次數	將在拒絕存取前允許的認證錯誤次數設定在1到10次之間。 <ul style="list-style-type: none"> • [5次] (初值) 補充 <ul style="list-style-type: none"> • 將[認證錯誤拒絕存取]設為[無]時，將顯示[無]。

[自動重設]

系統設定 自動重設

設定	說明
自動重設	設定是否在1到30分鐘內 (以1分鐘為單位增加) 自動重設選單顯示。(請參照第176頁的*2。) <ul style="list-style-type: none"> • [無] (初值) • [1分]至[30分]

[低電力開始時間]

補充

- 有關低電力開始時間的詳情，請參照"2.3 設定/退出節電模式" (第49頁)。

系統設定 低電力開始時間

設定	說明
低電力開始時間	設定印表機進入低電力模式前的時間。指定介於1到240分鐘之間的數值，以1分鐘為單位增加。(請參照第176頁的*2。) <ul style="list-style-type: none"> • [1分] (初值)

[睡眠模式]

補充

- 有關睡眠模式的詳情，請參照"2.3 設定/退出節電模式" (第49頁)。

系統設定 睡眠模式

設定	說明
睡眠模式	耗電量比低電力模式更少。設定是否啓用此功能。 <ul style="list-style-type: none"> • [有效] (初值) • [無效] 補充 <ul style="list-style-type: none"> • 將[低電力模式]設為[停止]時，[睡眠模式]無法設為[停止]。

[睡眠模式開始時間]

補充

- 有關睡眠模式開始時間的詳情，請參照"2.3 設定/退出節電模式"（第49頁）。

系統設定
睡眠模式開始時間

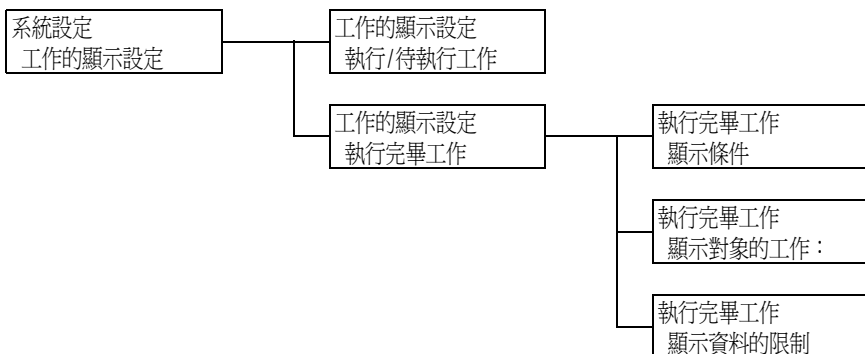
設定	說明
睡眠模式開始時間	<p>設定印表機進入睡眠模式前的時間。指定介於1到240分鐘之間的數值，以1分鐘為單位增加。（請參照第176頁的*2。）</p> <ul style="list-style-type: none"> [1分]（初值） <p>請參照</p> <ul style="list-style-type: none"> "設定範例：變更睡眠模式開始時間"（第116頁）

[自動工作記錄]

系統設定
自動工作記錄

設定	說明
自動工作記錄	<p>設定是否在完成的列印工作上自動列印[工作記錄報表]。</p> <ul style="list-style-type: none"> [不列印]（初值） 不自動列印[工作記錄報表]。 [列印] <p>若記憶體中的列印工作記錄已達其50個最大限額時，尚未輸出的以往工作的記錄將自動從最早的列印工作開始輸出。正在列印的資料或已經預約的列印資料將不記錄在此記錄中。</p>

[工作的顯示設定]



設定	說明
執行/待執行工作	<p>設定為顯示有關列印或預約工作的資訊。</p> <ul style="list-style-type: none"> [不限制資料顯示]（初值） [限制資料顯示]
執行完畢工作	-
	配置用於顯示已完成工作資訊的設定。

設定		說明
	顯示條件	設定已完成工作的檢視選項。 <ul style="list-style-type: none"> • [不顯示] • [認證中顯示] • [常時顯示] (初值)
	顯示對象的工作：	設定是否顯示所有使用者工作或僅已完成工作的認證使用者的資訊。 <ul style="list-style-type: none"> • [所有工作] (初值) • [僅限認證的工作]
	顯示資料的限制	設定是否隱藏已完成工作的詳細資料。 <ul style="list-style-type: none"> • [不限制] (初值) • [限制]

[報表的雙面列印]

系統設定
報表的雙面列印

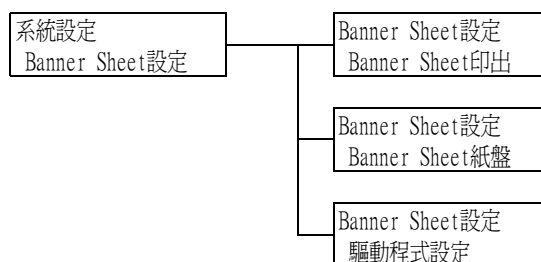
設定	說明
報表的雙面列印	設定是否以單面或雙面列印報表和清單。 <ul style="list-style-type: none"> • [單面] (初值) • [雙面]

[可列印區域]

系統設定
可列印區域

設定	說明
可列印區域	設定是否延伸列印區域。此項目在根據模擬 (HP-GL/2、ESC/P、PCL) 或在 PostScript 中列印時啟用。 <ul style="list-style-type: none"> • [標準] (初值) • [擴充]

[Banner Sheet設定]

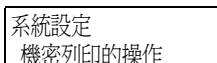


設定	說明
Banner Sheet印出	設定是否插入Banner Sheet。 <ul style="list-style-type: none"> • [不印出] (初值) 不印出Banner Sheet。 • [開始頁] 在文件開頭印出Banner Sheet。 • [結束頁] 在文件結尾印出Banner Sheet。 • [開始頁+結束頁] 在文件開頭與結尾印出Banner Sheet。
Banner Sheet紙盤	設定列印Banner Sheet時使用的紙盤。 <ul style="list-style-type: none"> • [紙盤1] (初值) • [紙盤2]至[紙盤3] 補充 <ul style="list-style-type: none"> • 紙盤2至紙盤3為選購紙盤。只有安裝在印表機上的紙盤會出現在顯示面板上。
驅動程式設定	設定是否啟用印表機驅動程式的Banner Sheet設定。 <ul style="list-style-type: none"> • [有效] (初值) • [無效]

[機密列印的操作]

補充

- 可用機密列印的操作功能時，才會出現此項目。

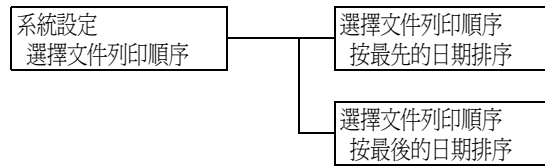


設定	說明
機密列印的操作	設定是否允許從控制面板列印機密列印的操作工作。 <ul style="list-style-type: none"> • [有效] (初值) 允許使用者透過控制面板列印機密列印的操作工作。 • [無效] 不允許使用者透過控制面板列印機密列印的操作工作。

[選擇文件列印順序]

補充

- 未加裝HDD功能擴充組件（選購）時會顯示此選項。

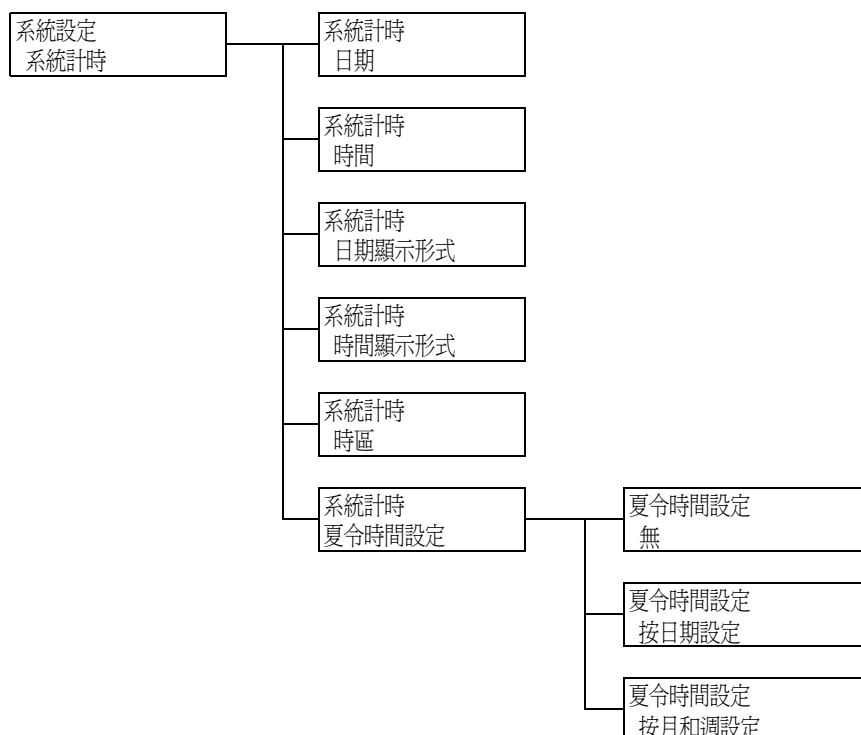


設定	說明
選擇文件列印順序	設定使用機密列印、個人的列印文件或認證列印時，選擇檔案的列印順序。 <ul style="list-style-type: none">• [按最先的日期排序]（初值） 依時間順序列印檔案。• [按最後的日期排序] 逆時間順序列印檔案。

[系統計時]

補充

- 在此項目中設定的日期和時間將列印到報表和清單中。



設定	說明
日期	根據在[日期顯示形式]中設定的格式設定年/月/日。
時間	根據在[時間顯示格式]中設定的格式設定時：分。
日期顯示形式	設定日期顯示形式。 <ul style="list-style-type: none"> [yyyy/mm/dd] 日期按照年/月/日的順序顯示。 [mm/dd/yyyy] 日期按照月/日/年的順序顯示。 [dd/mm/yyyy] (初值) 日期按照日/月/年的順序顯示。 補充 <ul style="list-style-type: none"> 出廠預設值可能會因機種而有所不同。
時間顯示形式	設定時間顯示格式。 <ul style="list-style-type: none"> [12小時制] [24小時制] (初值)
時區	設定時區。
夏令時間設定	設定夏令時間。 <ul style="list-style-type: none"> [無] (初值) 不設定夏令時間。 [按日期設定] 按日期 (月、日) 設定夏令時間的開始日期和結束日期。 [按月和週設定] 按月和週設定夏令時間的開始日期和結束日期。 補充 <ul style="list-style-type: none"> 若輸入不正確的值，會出現[設定值不正確]，若開始日期和結束日期相同，則會出現[開始日期和結束日期不正確]。

[紙張夾紙時的處理]

系統設定 紙張夾紙時的處理

設定	說明
紙張夾紙時的處理	<p>指定列印時出現夾紙，印表機對列印工作的處理方式。</p> <ul style="list-style-type: none"> • [清除後再列印] (標準) 印表機會在清除夾紙後繼續列印。 • [中止列印] 印表機會在清除夾紙後取消列印。

[列印卡匣壽命動作]

系統設定 列印卡匣壽命動作

設定	說明
列印卡匣壽命動作	<p>列印卡匣有兩種(6K和0K)，分別可列印6,000頁和10,000頁。當列印卡匣即將需要更換時，印表機會顯示訊息，指示準備進行更換(約為卡匣使用壽命終止前的650± 50頁)。卡匣使用壽命終止前約100頁時，印表機會顯示另一項訊息，指示卡匣即將需要更換。當列印卡匣需要更換時，您可選擇是否要取消列印。</p> <ul style="list-style-type: none"> • [停止列印] (初值) 在出現更換圓鼓卡匣訊息後，列印將停止，一直到使用新的圓鼓卡匣進行更換。 • [不停止列印] 即使出現[更換列印卡匣]訊息，列印也不會停止。您可以繼續列印，但列印時碳粉可能會耗盡，或是列印出來的顏色可能會變淡，此時，請將卡匣從印表機中取出並搖晃卡匣，這可讓您在碳粉完全耗盡前，再多印幾頁。有關如何搖晃卡匣的詳細資訊，請參閱"輸出過淡" (第221頁)。

*: 各種消耗品能列印的頁數視列印要求、列印的文件和電源開啓/關閉的頻率或印表機所在環境的溫度及溼度而定。有關詳情，請參照"A.3 消耗品與定期更換組件的壽命" (第305頁)。

[公制/英制切換]

系統設定 公制/英制切換

設定	說明
公制/英制切換	<p>設定在控制面板上顯示或輸入的長度衡量單位。</p> <ul style="list-style-type: none"> • [公釐 (mm)] (初值) • [英寸 (")]]

[硬碟的改寫]

補充

- 此選項只會在安裝有HDD功能擴充組件（選購）時出現。

系統設定
硬碟的改寫

設定	說明
硬碟的改寫	設定是否覆寫硬碟上的資料，以及覆寫次數資料。 <ul style="list-style-type: none">• [無]• [1次]• [3次]（初值）

[自動工作優先]

補充

- 此選項只會在安裝有HDD功能擴充組件（選購）時出現。

系統設定
自動工作優先

設定	說明
自動工作優先	設定當印表機因任何原因（例如開始列印時紙盤缺紙）無法啓動作業時，是否允許另一工作自動略過目前的工作。 <ul style="list-style-type: none">• [禁止]（初值）• [許可] 補充 <ul style="list-style-type: none">• 機密列印和樣本列印等儲存列印文件無法使用自動工作優先功能。• 如果設定[許可]，則無法使用[錯誤工作列印處理]。

[異常結束列印處理]

補充

- 此選項只會在裝有HDD擴充組件（選購）並將[自動工作優先]設為[禁止]時出現。

系統設定
異常結束列印處理

設定	說明
異常結束列印處理	設定列印工作因故發生錯誤時，印表機需取消列印工作的處理方式。 <ul style="list-style-type: none">• [自動再開始工作]（初值） 印表機會自動取消出現錯誤的列印工作，並重新開始處理後續工作。• [操作後重新開始] 如果發生與取消列印工作相關的錯誤，在控制面板顯示錯誤訊息。透過印表機操作取消列印工作。

[軟體下載]

系統設定
軟體下載

設定	說明
軟體下載	設定是否啟用或停用軟體下載。 <ul style="list-style-type: none">• [許可] (初值)• [禁止]

[RAM磁碟]

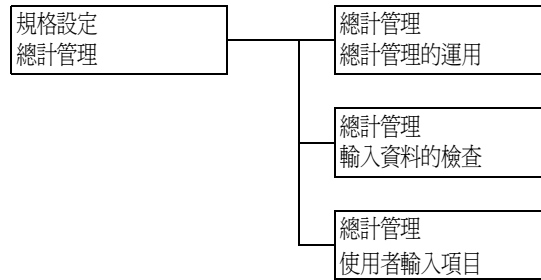
補充

- 若安裝了選購的額外系統記憶體(1 GB)而未安裝HDD功能擴充組件(選購)，會顯示此項目。

系統設定
RAM磁碟

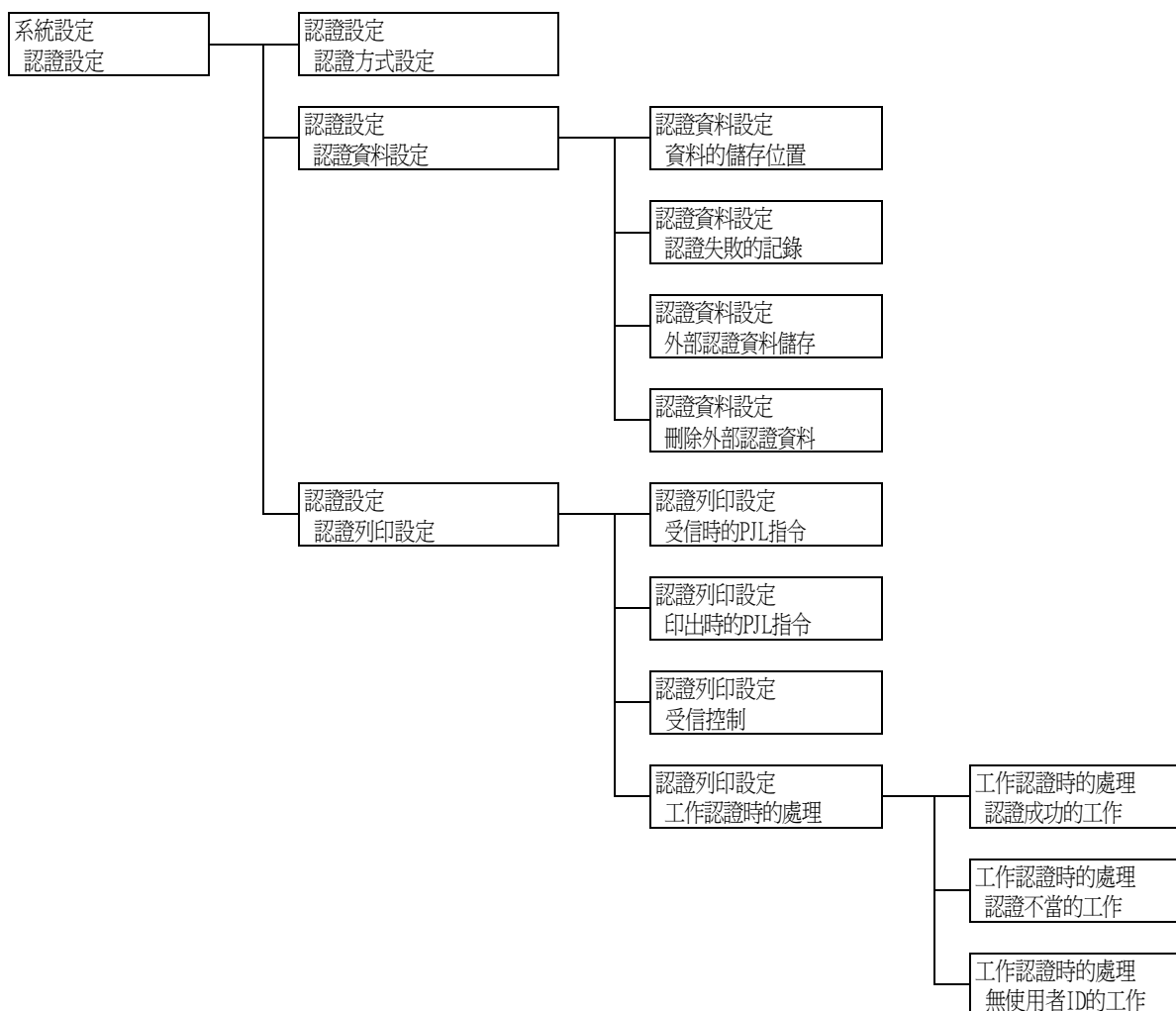
設定	說明
RAM磁碟	設定是否使用RAM磁碟。將此項目設定為[啟用]，可讓您使用RAM磁碟。 <ul style="list-style-type: none">• [有效] (初值)• [無效] <p>重要</p> <ul style="list-style-type: none">• 使用RAM磁碟時，若在啟動印表機電源後再次開啓電源，將會刪除印表機中所累積儲存的所有文件。

[總計管理]



設定	說明
總計管理的運用	<p>選擇總計管理的執行類型。若設定[機器總計管理]，您可以列印[複印總計管理報表]而不是[列印總計報表]。</p> <ul style="list-style-type: none"> • [無] (初值) • [認證伺服器] 使用在認證伺服器上管理的使用者資訊執行總計管理。 • [機器總計管理] 使用在印表機中預先登記的資訊執行總計管理。 • [網路總計管理] 根據遠端服務管理的使用者資訊執行總計管理。使用者資訊在遠端服務上登記。 • [XeroxStdAccounting] 總計管理根據在機器上預先登記的使用者資訊和總計管理資訊執行。需要HDD功能擴充組件 (選購) 才能選擇[XeroxStdAccounting]。
輸入資料的檢查	<p>在[總計管理的運用]中若選取 [網路總計管理]，請設定無論是否發生錯誤皆檢查認證資訊。</p> <ul style="list-style-type: none"> • [No] • [Yes] (初值) <p>補充 若[認證方式設定]設定為[機器認證]，則不會顯示此項目。設定為[有]。</p>
使用者輸入項目	<p>在[總計管理的運用]中若選取 [網路總計管理]，請設定無論是否發生錯誤皆輸入使用者資訊。</p> <ul style="list-style-type: none"> • [使用者ID和部門ID] (初值) • [僅限使用者ID] • [僅限部門ID] • [不需要輸入] <p>補充 連接智慧卡系統時，只能設定[僅限使用者ID] 您可設定的項目是否顯示，取決於[輸入資料的檢查]和[確認使用者明細]設定。</p>

[認證設定]



設定	說明
認證方式設定	設定印表機的認證方式。 <ul style="list-style-type: none"> • [不認證] (初值) 不執行認證。 • [機器認證] 根據在印表機中預先登記的使用者資訊執行使用者認證。 • [外部認證] 使用遠端認證伺服器認證使用者。

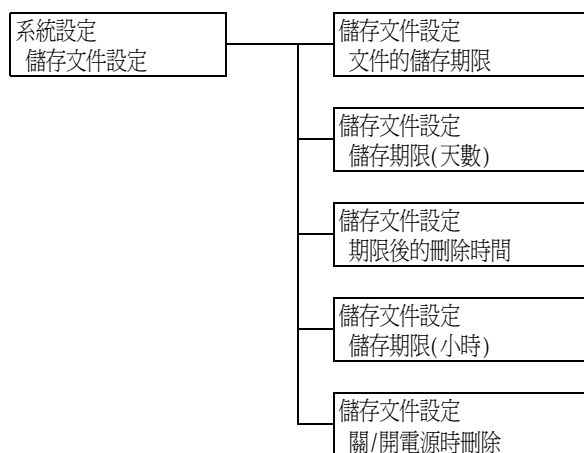
設定		說明
認證資料設定	資料的儲存位置	<p>設定將認證資訊儲存到非揮發性記憶體 (NVM) 或HDD擴充組件 (選購)。</p> <ul style="list-style-type: none"> • [NVM] (初值) • [硬碟] <p>補充</p> <ul style="list-style-type: none"> • 此項目只會在[機器認證]設為[認證方式設定]且在[總計管理]>[總計管理功能的運用]中設定[網路總計管理]時出現。
	認證失敗的記錄	<p>設定在10分鐘內認證失敗的次數達到預設次數時，是否將失敗的認證記錄到[錯誤記錄報表]。這用於偵測無效的存取。</p> <ul style="list-style-type: none"> • [無] • [有] (初值) <p>若指定[有]，記錄的認證失敗次數可以指定為1到600之間的數值。</p> <p>補充</p> <ul style="list-style-type: none"> • 認證失敗只能記錄到[錯誤記錄報表]中，而拒絕存取不進行記錄，如"[控制面板設定]" (第143頁)中所述。
	外部認證資料儲存	<p>設定是否儲存外部認證。</p> <ul style="list-style-type: none"> • [無] (初值) • [有] <p>補充</p> <ul style="list-style-type: none"> • 此項目會在裝有HDD擴充組件 (選購) 並且為[認證方式設定]選擇[外部認證]時顯示。
	刪除外部認證資料	<p>刪除將[外部認證資料儲存]設為[有]時所儲存的外部認證使用者資訊。</p> <p>補充</p> <ul style="list-style-type: none"> • 此項目會在裝有HDD擴充組件 (選購) 並且為[認證方式設定]選擇[外部認證]時顯示。
認證列印設定	-	<p>設定使用認證使用者資訊的認證列印。</p> <p>補充</p> <ul style="list-style-type: none"> • 此選項只會在安裝有HDD功能擴充組件 (選購) 時出現。
	受信時的PIL指令	<p>遠端列印指令的接收可由PIL指令控制。若設定[不控制]或印表機未收到任何PIL指令，將使用下文說明的[受信控制]設定。</p> <ul style="list-style-type: none"> • [不控制] (初值) • [控制] <p>補充</p> <ul style="list-style-type: none"> • 只有安裝了HDD功能擴充組件(選購)時，才會顯示這項功能。
	印出時的PIL指令	<p>遠端列印工作的列印可由PIL指令控制。</p> <ul style="list-style-type: none"> • [不控制] (初值) • [控制] <p>補充</p> <ul style="list-style-type: none"> • 只有安裝了HDD功能擴充組件(選購)時，才會顯示此項目。

設定		說明
	受信控制	<p>設定接收到的列印工作的處理方式。</p> <ul style="list-style-type: none"> • [依照列印的認證] (初值) • [儲存至個人的列印] <p>將具有使用者ID的工作儲存為個人的列印，而不管是否使用認證功能。</p> <ul style="list-style-type: none"> • [儲存至認證列印] <p>將所有收到的工作儲存為認證列印，而不管是否使用認證功能。</p> <p>重要</p> <ul style="list-style-type: none"> • 若設定了 [儲存至認證列印]，不管認證成功或失敗，都將儲存所有列印工作。為防止堆積不必要的列印工作，設定自動刪除或手動刪除超過[文件的儲存期限]下設定的儲存期限的列印工作。有關如何設定儲存期限的詳情，請參照"[儲存文件設定]" (第157頁)。 <p>補充</p> <ul style="list-style-type: none"> • 此項目只會在裝有IC卡讀卡器 (另購) 時出現。某些地區可能不隨印表機提供IC卡讀卡器。有關詳情，請聯絡您的經銷商。 • 若設定 [個人的列印] 和 [儲存至認證列印]，即使在印表機驅動程式上指定機密列印、樣本列印或時間指定列印，這些設定仍會被忽略。
認證列印設定	工作認證時的處理	<p>設定接收到列印工作時的處理方式。</p> <p>[認證成功的工作]</p> <p>設定接收到認證成功的工作時的處理方式。</p> <ul style="list-style-type: none"> • [列印] (初值) • [個人的列印] <p>將列印工作儲存為個人的列印。</p> <p>[認證不當的工作]</p> <p>設定接收到認證失敗的工作時的處理方式。</p> <ul style="list-style-type: none"> • [儲存至認證列印] • [刪除工作] (初值) <p>[無使用者ID的工作]</p> <p>設定接收到無使用者ID的列印工作時的處理方式。</p> <ul style="list-style-type: none"> • [列印] • [儲存至認證列印] • [中止工作] (初值) <p>補充</p> <ul style="list-style-type: none"> • 此項目只會在裝有IC卡讀卡器 (另購) 時出現。某些地區可能不隨印表機提供IC卡讀卡器。有關詳情，請聯絡您的經銷商。

[儲存文件設定]

補充

- 只有安裝了HDD功能擴充組件(選購)時，才會顯示此項目。

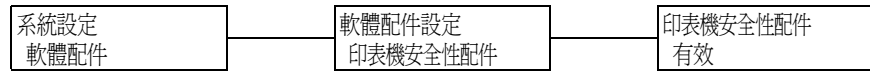


設定	說明
文件的儲存期限	設定文件的儲存期限。儲存的文件將在到達文件過期日期時自動刪除。 <ul style="list-style-type: none"> • [不設定] (初值) 文件將無條件保留。 • [天數和刪除時間] 為儲存期限設定天數和時間長度。 • [小時] 設定文件刪除前保留的小時數。
儲存期限 (天數)	將儲存期限設為1到14天內，以1天為單位增加。 <ul style="list-style-type: none"> • [7天] (初值)
期限後的刪除時間	設定刪除文件的時間。 <ul style="list-style-type: none"> • [3:00AM]或[3:00] (初值) 補充 <ul style="list-style-type: none"> • 透過設定 [系統設定]>[系統計時]>[時間顯示形式] 來設定12小時制或24小時制的時間。
儲存期限(小時)	將儲存期限設定為0小時15分到120小時0分之間。 <ul style="list-style-type: none"> • [4小時0分] (初值)
關/開電源時刪除	設定電源開啓或關閉時，無論儲存期限為何都刪除儲存列印文件。 <ul style="list-style-type: none"> • [不刪除] (初值) 只刪除文件儲存期限於關閉或開啓印表機電源時到期的儲存列印文件。 不刪除尚未達到文件儲存期限的儲存列印文件。 • [刪除] 開啓或關閉印表機時刪除所有儲存列印文件。

[軟體配件]

補充

- 此選項只會在安裝有功能擴充組件（選購）時出現。
- 需要安裝HDD擴充組件（選購）才能安裝功能擴充組件。



設定	說明
印表機安全性配件	啓用印表機上安裝的功能擴充組件。選擇[有效]時顯示確認訊息。按<確定>鍵。 補充 <ul style="list-style-type: none">• 若啓用 [印表機安全性配件]，則其他裝置將無法使用安裝的功能擴充組件的ROM。• 若要重設或停用此功能，請聯絡本公司的客戶支援中心或您的經銷商。

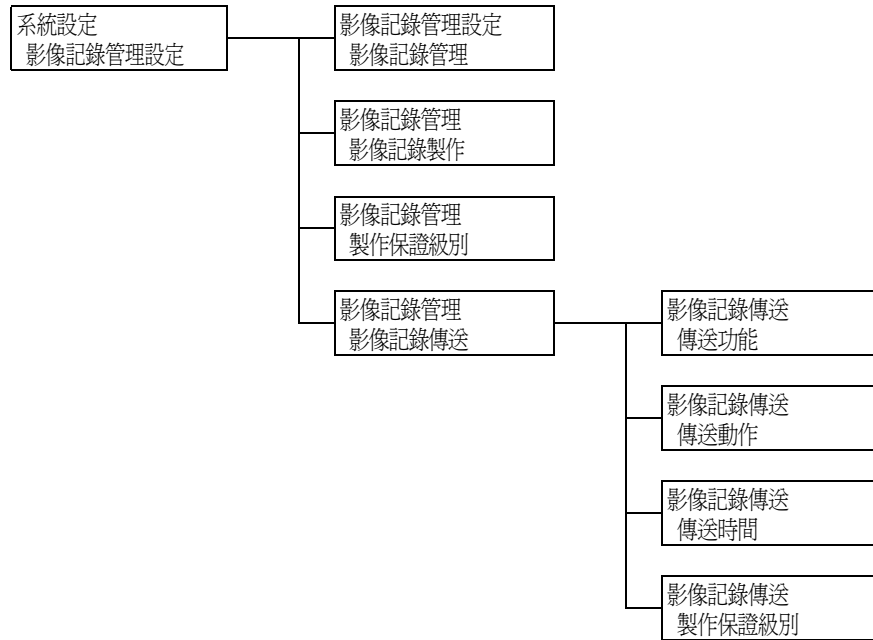
[影像記錄管理]

重要

- 有關如何使用影像記錄管理功能，請洽詢您的經銷商。

補充

- 此選項只會在安裝有功能擴充組件（選購）和HDD擴充組件（選購）時出現。



設定	說明
影像記錄管理	設定是否使用影像記錄管理功能。通常在使用印表機時將此功能設為 [無]。有關如何使用影像記錄管理功能，請洽詢您的經銷商。 • [無] (初值) • [有]
影像記錄製作	設定是否產生影像記錄。 • [無] • [有] (初值)
製作保證級別	設定可以可靠地為列印工作產生影像記錄的層級。 • [高] 無條件產生影像記錄。基於此原因，列印操作有時會受到影響。 • [低] (初值) 根據指定給印表機效能的優先權盡可能多地產生影像記錄。基於此原因，影像記錄的產生有時會跳過。

設定		說明
影像記錄 傳送	-	設定將影像記錄傳送至記錄伺服器。
	傳送功能	設定是否使用影像記錄傳輸功能。 • [不使用] (初值) • [使用]
	傳送動作	設定自動傳送影像記錄。 • [暫停] • [工作個別傳送] • [工作匯集優先] (初值) 補充 • [工作個別傳送]在[影像記錄管理]>[傳送保證級別]設為[高]時顯示。
	傳送時間	設定傳輸影像記錄的時間。為每個傳輸時間設定[無效]或[有效]。初值均為[有效]。 • [工作結束時] • [打開電源時] • [已經過一定時間時] • [已儲存一定數量時]
	傳送保證 級別	設定將資料傳送至記錄伺服器的保證級別。 • [低] (初值) • [高] 補充 • 若設定[高]，則無條件傳送資料。但是在資料傳送期間，印表機效能可能會降低或暫停列印。

[列印設定]

[列印設定] 選單可設定紙盤和自動紙盤選擇功能。

補充

- 有關自動紙盤選擇功能的詳情，請參照"自動紙盤選擇功能"（第111頁）。

[紙張替換]

列印設定
紙張替換

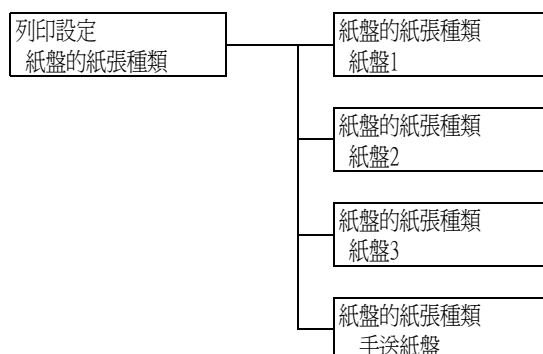
設定	說明
紙張替換	<p>設定在自動紙盤選擇功能選定的紙盤紙張用盡時，是否切換到另一個紙盤。若使用此功能，請設定替換紙盤的紙張尺寸。</p> <ul style="list-style-type: none">• [無]（初值） 不替換紙盤，並顯示提示將紙張置入紙盤的訊息。• [選擇較大尺寸] 切換至裝有比要求尺寸大一號紙張的另一個紙盤，並以100%縮放倍率列印文件。• [選擇接近尺寸] 切換至裝有與要求尺寸最接近紙張的另一個紙盤，並視需要以縮減倍率列印文件。• [從手送紙盤送紙] 切換至手送紙盤，並以置入手送紙盤的紙張列印文件。 <p>補充</p> <ul style="list-style-type: none">• 來自電腦的要求會優先使用這些設定。

[紙張種類錯誤處理]

列印設定
紙張種類錯誤處理

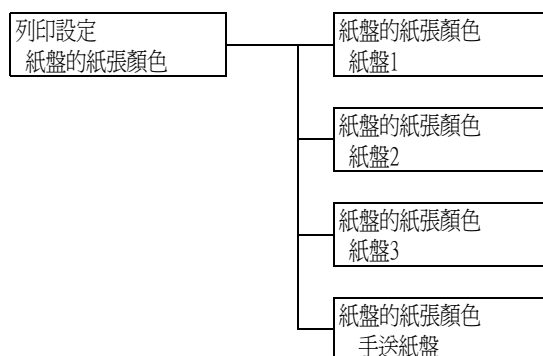
設定	說明
紙張種類錯誤處理	<p>設定未在任何紙盤中置入列印工作指定紙張種類的紙張時所要採取的行動。</p> <ul style="list-style-type: none">• [顯示設定變更畫面] 會顯示提示您變更紙張種類設定的訊息。• [顯示確認畫面]（初值） 會顯示提示您確認紙張種類的訊息。• [列印] 會以目前指定的紙張種類進行列印文件，不顯示任何訊息。

[紙盤的紙張種類]



設定	說明
紙盤1	設定置入紙盤1中的紙張種類。 • [普通紙](預設)、[再生紙]、[厚紙1]、[厚紙2]、[OHP投影膠片]、[打孔紙]、[信箋紙]、[其他]、[1.Custom 1]至[5.Custom 5]。
	補充 • [1.Custom 1]至[5.Custom 5]顯示在[自定義紙張的名稱設定]下指定的名稱。
紙盤2至紙盤3	設定置入紙盤2至3中的紙張種類。 • [普通紙](預設)、[再生紙]、[厚紙1]、[厚紙2]、[OHP投影膠片]、[打孔紙]、[信箋紙]、[其他]、[1.Custom 1]至[5.Custom 5]。
	補充 • 紙盤2至紙盤3為選購紙盤。只有安裝在印表機上的紙盤會出現在顯示面板上。 • [1.Custom 1]至[5.Custom 5]顯示在[自定義紙張的名稱設定]下指定的名稱。
手送紙盤	設定手送紙盤中所裝入紙張的種類。 • [普通紙](預設)、[再生紙]、[厚紙1]、[厚紙2]、[OHP投影膠片]、[打孔紙]、[信箋紙]、[其他]、[1.Custom 1]至[5.Custom 5]。
	補充 • [1.Custom 1]至[5.Custom 5]顯示在[自定義紙張的名稱設定]下指定的名稱。

[紙盤的紙張顏色]



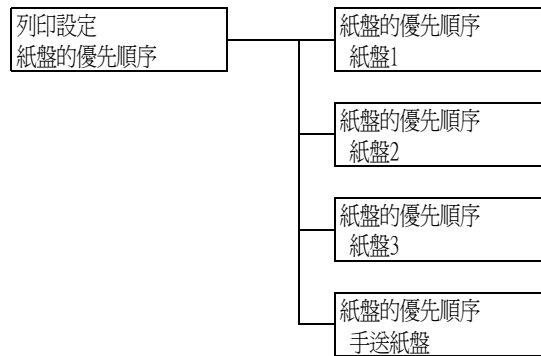
設定	說明
紙盤1至紙盤3 手送紙盤	<p>設定置入紙盤中的紙張色彩。</p> <ul style="list-style-type: none"> • [白色] (初值)、[藍色]、[黃色]、[綠色]、[粉紅色]、[透明]、[象牙色]、[灰色]、[淡黃色]、[金黃色]、[紅色]、[橙色]、[1.Custom 1]至[5.Custom 5]、[其他] <p>補充</p> <ul style="list-style-type: none"> • 紙盤2至紙盤3為選購紙盤。只有安裝在印表機上的紙盤會出現在顯示面板上。 • [1.Custom 1]至[5.Custom 5]顯示在[自定義紙張顏色的名稱設定]下指定的名稱。

[紙張種類優先順序]



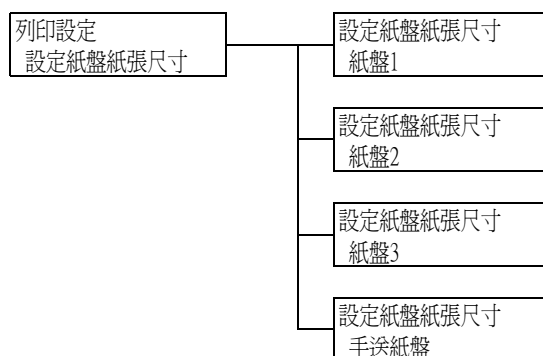
設定	說明
普通紙、普通紙（反面）、再生紙、 1.Custom 1至 5.Custom 5	<p>此設定將用於自動紙盤選擇功能。初值如下：普通紙=[1]、再生紙=[2]、否則，初值為[不設定]。</p> <ul style="list-style-type: none"> • [第1]至[第8] 設定紙張種類的優先順序。 • [自動解除時的紙盤] 不設定紙張種類的優先順序。在此情況下，將無法使用自動紙盤選擇功能。 <p>補充</p> <ul style="list-style-type: none"> • [1.Custom 1]至[5.Custom 5]顯示在[自定義紙張的名稱設定]下指定的名稱。 • 可為不同的紙張種類指定相同的優先順序。在此情況下，印表機會依據[紙盤的優先順序]設定選擇紙盤。

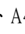
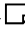
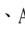
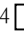
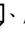
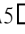





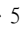
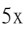
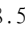
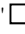
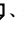
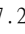
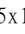
[紙盤的優先順序]



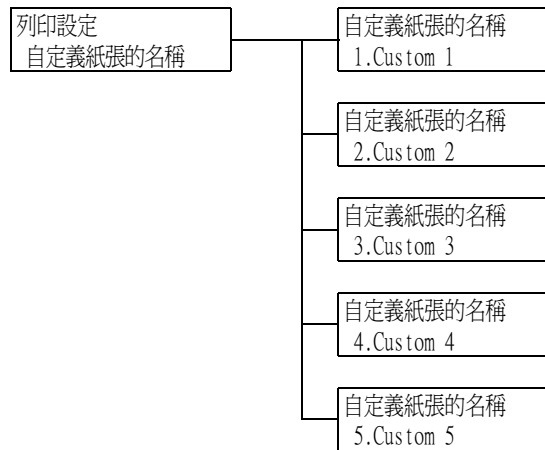
設定	說明
紙盤1至紙盤3、手送紙盤	<p>設定紙盤的優先順序。此設定將用於自動紙盤選擇功能。初值如下：紙盤1=[1]、紙盤2=[2]、紙盤3=[3]、[紙盤切換對象外]。</p> <ul style="list-style-type: none"> • [第1]至[第3] 設定紙盤的優先順序。 • [紙盤切換對象外] 不設定紙張種類的優先順序。在此情況下，將無法使用自動紙盤選擇功能。 <p>補充</p> <ul style="list-style-type: none"> • 紙盤2至紙盤3及紙盤6為選購紙盤。只有安裝在印表機上的紙盤會出現在顯示面板上。 • 同一種優先權不能指定給多個紙盤。若為其他紙盤指定相同的優先順序，會自動變更指定紙盤的優先順序。 • 紙盤5(手送紙盤)只能設為最低優先順序。

[設定紙盤紙張尺寸]



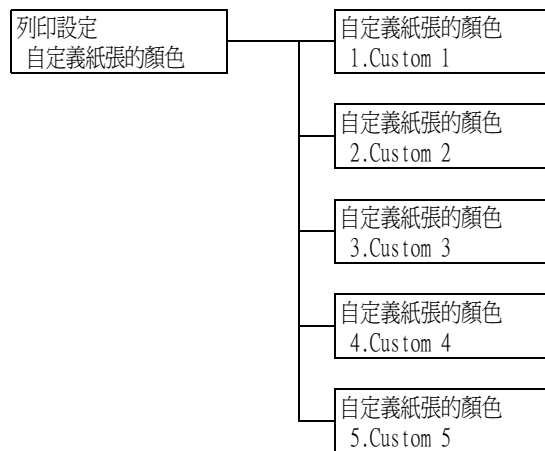
設定	說明
紙盤1至紙盤3	<p>設定置入各紙盤中紙張的尺寸。</p> <ul style="list-style-type: none"> [自動] (紙盤1至紙盤4的初值) 感應器自動偵測紙張尺寸。 [自定義尺寸] 設定紙張的長度與寬度。 選擇[自定義尺寸]時，請將列印方向設為[縱向 (Y) 的尺寸]或[橫向 (X) 的尺寸]。 <p>補充</p> <ul style="list-style-type: none"> 紙盤2至紙盤3為選購紙盤。只有安裝在印表機上的紙盤會出現在顯示面板上。 有關如何設定自定義紙張尺寸的詳情，請參照"設定紙盤的紙張尺寸" (第108頁)。 如果在[紙盤的優先順序]>[紙盤5]中指定[關閉自動切換紙盤]，就不會顯示[紙盤3]。
手送紙盤	<p>設定置入紙盤5中紙張的尺寸。</p> <ul style="list-style-type: none"> A3 、A4 、A4 、A5 、B5 、B4 、5.5x8.5" 、7.25x10.5" 、8.5x11" 、8.5x13" 、8.5x14" 、11x17" 、明信片 、Envelope 、No.10 Env. 、Monarch 、信封DL 、信封C5  [自定義尺寸] 設定所要的縱向尺寸與橫向尺寸。 若要進行這項設定，請在選取了[自定義尺寸]時，使用顯示的[縱向(Y)的尺寸]和[橫向(X)的尺寸]。 <p>補充</p> <ul style="list-style-type: none"> 有關自定義尺寸紙張的設定步驟。 當[紙盤的優先順序]中的[手送紙盤]選擇[不自動關閉]時，不會顯示[手送紙盤]。

[自定義紙張的名稱]



設定	說明
1.Custom 1 至 5.Custom 5	設定在[紙張種類的優先順序]、[紙張種類]和[紙張種類畫質處理]下顯示的 [1.Custom 1]至[5.Custom 5]的名稱。 名稱最多可使用8個英數字元。(請參照 第176頁的*2及*4編號1、2、3及4。)

[自定義紙張的顏色]



設定	說明
1.Custom 1 至 5.Custom 5	[1.Custom 1]至[5.Custom 5] (在[紙盤的紙張顏色]下顯示) 可以指定任何名 稱。 名稱最多可使用8個英數字元。(請參照第176頁的*2及*4編號1、2、3及4。)

[ID列印]

列印設定 ID列印

設定	說明
ID列印	<p>在指定的位置列印使用者ID。</p> <ul style="list-style-type: none"> • [無] (初值) 不列印使用者ID。 • [左上] 在紙張左上角列印使用者ID。 • [右上] 在紙張右上角列印使用者ID。 • [左下] 在紙張左下角列印使用者ID。 • [右下] 在紙張右下角列印使用者ID。

[奇數頁文件的雙面]

列印設定 奇數頁文件的雙面

設定	說明
奇數頁文件的雙面	<p>設定雙面列印時如何在奇數頁文件的最後一頁上列印。</p> <ul style="list-style-type: none"> • [單面] (初值) 最後一頁以單面列印的相同方式列印，與雙面列印不同的是，紙張不再通過雙面列印器。由於紙張不再通過雙面列印器，因此文件的列印速度更快。 • [雙面] 即使最後一頁只有一面上有資料，紙張也要再次通過雙面列印器。在必須以特定方式對齊 (例如，上下或左右) 的紙張 (例如，打孔的紙張) 上列印時，可以調整列印方向。

[未登記格式的列印]

列印設定 未登記格式的列印

設定	說明
未登記格式的列印	<p>設定是否取消列印或在未登記列印指定的格式時只列印資料。</p> <ul style="list-style-type: none"> • [有 (僅限資料)] (初值) • [無]

[列印紙張尺寸初值]

列印設定 列印紙張尺寸初值







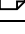
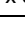
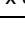


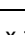


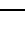
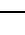
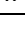

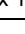
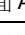
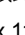
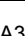

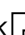


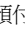
設定	說明
列印紙張尺寸初值	<p>設定每個列印模式的紙張尺寸初值。</p> <ul style="list-style-type: none"> • [A4] (初值) • [8.5x11"]

[尺寸偵測切換]

列印設定 尺寸偵測切換

設定	說明
尺寸偵測切換	<p>設定自動偵測紙盤1至6的紙張尺寸的尺寸偵測模式。 根據使用的國家/地區選擇尺寸偵測模式。初值為[AB系 (八開/十六開)]。 有關可以自動偵測的尺寸組合，請參照下表。</p> <p>補充</p> <ul style="list-style-type: none"> • 取決於您使用的印表機機種，某些尺寸偵測模式可能無法使用。有關本印表機支援的紙張尺寸的詳情，請參照"支援紙張" (第95頁)。

■ 尺寸偵測模式與可自動偵測的尺寸

尺寸偵測切換	A 系 B 系尺寸 (8x13") A 系 B 系尺寸 (8x13"/ 8x14")			A 系 B 系尺寸 AB 系 (八開 / 十六開)			英制尺寸		
	紙盤 1	紙盤 2 - 3	手送紙盤 (旋鈕設定)	紙盤 1	紙盤 2 - 3	手送紙盤 (旋鈕設定)	紙盤 1	紙盤 2 - 3	手送紙盤 (旋鈕設定)
A5 	○	○	○	○	○	○	○	○	○
A4 	○	○	x	○	○	x	○	○	x
A4 	○	○	○	○	○	○	○	○	○
A3 	○	○	○	○	○	○	○	○	○
B5 	x	x	x	x	x	x	x	x	x
B5 	○	○	○	○	○	○	○	○	○
B4 	○	○	○	○	○	○	○	○	○
5.5 x 8.5" 	x	x	x	x	x	x	x	x	x
5.5 x 8.5" 	x	x	x	x	x	x	x	x	x
7.25 x 10.5" 	x	x	x	x	x	x	x	x	x
8 x 10" 	x	x	x	x	x	x	x	x	x
8 x 10" 	x	x	x	x	x	x	x	x	x
8.5 x 11" 	○	○	○	○	○	○	○	○	○
8.5 x 11" 	x	x	x	x	x	x	x	x	x
215 x 315mm 	x	x	x	x	x	x	x	x	x
8.5 x 13" 	○	○	○	○	○	x	○	○	○
8.5 x 14" 	○	○	x	○	○	x	○	○	x
11 x 15" 	x	x	x	x	x	x	x	x	x
11 x 17" 	x	x	x	x	x	x	x	x	x
封面 A4 	x	x	x	x	x	x	x	x	x
信紙封面 (9 x 11") 	x	x	x	x	x	x	x	x	x
SRA3 	x	x	x	x	x	x	x	x	x
16K  (台灣 / 中國)	x	x	x	x	x	x	x	x	x
16K  (台灣 / 中國)	x	x	x	x	x	x	x	x	x
8K  (台灣 / 中國)	x	x	x	x	x	x	x	x	x
明信片 	x	x	○	x	x	○	x	x	○
已預付郵資的明信片 	x	x	x	x	x	x	x	x	x

尺寸偵測切換	A系B系尺寸 (8x13") A系B系尺寸 (8x13"/ 8x14")			A系B系尺寸 AB系 (八開 / 十六開)			英制尺寸		
	紙盤 1	紙盤 2 - 3	手送紙盤 (旋鈕設定)	紙盤 1	紙盤 2 - 3	手送紙盤 (旋鈕設定)	紙盤 1	紙盤 2 - 3	手送紙盤 (旋鈕設定)
照片 L (3.5 x 5")	X	X	X	X	X	X	X	X	X
明信片 (4 x 6")	X	X	X	X	X	X	X	X	X
照片 2L (5 x 7")	X	X	X	X	X	X	X	X	X
明信片 (6 x 9")	X	X	X	X	X	X	X	X	X
信封 (120 x 235mm)	X	X	X	X	X	X	X	X	X
西式 3 號信封	X	X	X	X	X	X	X	X	X
Commercial#10	X	X	X	X	X	X	X	X	X
Monarch7.3/4	X	X	X	X	X	X	X	X	X
信封 DL	X	X	X	X	X	X	X	X	X
Kakugata 20 信封 (C4)	X	X	X	X	X	X	X	X	X
Kakugata 6 信封 (C5)	X	X	X	X	X	X	X	X	X
長尺寸紙張 A	X	X	X	X	X	X	X	X	X
長尺寸紙張 B	X	X	X	X	X	X	X	X	X

[OCR字型突出]

列印設定
OCR字型突出

設定	說明
OCR字型突出	可讓您在ESC/P或PCL模擬模式中切換OCR-B的字形碼 0x5c。 <ul style="list-style-type: none"> • [倒斜線] (初值) • [日圓記號]

[記憶體設定] (請參照第176頁的*2)

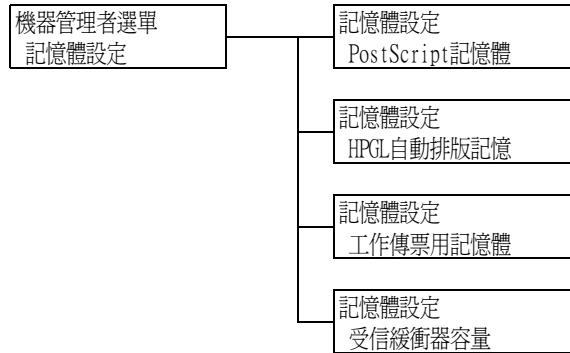
[記憶體設定] 變更記憶體大小和各個介面的格式記憶體。

重要

- 記憶體在其尺寸變更時重設，並且刪除儲存在每個記憶體區域中的所有資料。
- 您可以配置的容量不能超過記憶體總容量。開啓電源時若記憶體配置設定超過掛載的記憶體大小，系統將自動調整記憶體配置。
- 若印表機在連接埠啓用的情況下用盡記憶體，則連接埠有時會在印表機啓動時自動停用。若出現此情況，請停用不使用的連接埠，或變更[記憶體設定] 下的記憶體配置。但請注意，Parallel和USB埠絕對不會自動停用。

補充

- 記憶體配置（不包括列印頁面緩衝器）可以在控制面板上或CentreWare Internet Services中設定。
- 列印頁面緩衝器是描繪實際列印影像的區域。列印頁面緩衝器大小可以由使用者直接變更。為其他使用者配置記憶體後所餘的區域將配置為列印頁面緩衝器。
 列印高解析度文件時，為列印頁面緩衝器配置較大的緩衝大小。
 配置的列印緩衝的實際大小可以透過列印[功能設定清單] 進行確認。也可以使用CentreWare Internet Services進行確認。



設定	說明
PostScript 記憶體	指定PostScript使用的記憶體大小。 指定介於16.00到128.00MB之間的記憶體大小，以0.25MB為單位增加。 可以設定的最大大小根據可用的記憶體容量變化。 • [70.00MB] (初值)
HPGL自動排版記憶	指定在HP-GL和HP-GL/2自動排版中使用的記憶體大小。 指定介於64到5120KB之間的記憶體大小，以32KB為單位增加。可以設定的最大大小根據可用的記憶體容量變化。 • [64K] (初值) 安裝了HDD功能擴充組件(選購)時，自動版面配置記憶體會使用HDD功能擴充組件(選購)。 此時，使用者無法變更尺寸，而且會在畫面上顯示為[HDD功能擴充組件(選購)]。
工作傳票用記憶體	指定工作傳票用的記憶體容量，範圍從0.25至8.00MB，以0.25MB為單位增加。 您可配置的最大記憶體容量因記憶體中可用空間容量而異。 • [0.25MB] (初值)

設定	說明
受信緩衝器容量	<p>-</p> <p>設定各個介面的受信緩衝器記憶體（用於暫時儲存來自電腦的資料的位置）。設定各個LPD、SMB和IPP介面的記憶體暫存設定、配置位置及大小。受信緩衝器大小根據操作狀態和目的變化。增加受信緩衝器大小有時會更快地釋放支援特定介面的電腦空間。可以設定的最大大小根據可用的記憶體容量變化。</p> <p>補充</p> <ul style="list-style-type: none"> • 連接埠停用時，將不顯示相應的項目。 • 即使增加受信緩衝器大小，根據來自電腦的資料大小，需要釋放電腦空間的時間有時不會變化。
Parallel記憶體、NetWare記憶體、IPP記憶體、USB記憶體及連接埠9100記憶體	<p>指定介於64到1024KB之間的記憶體大小，以32KB為單位增加。Parallel、USB的記憶體大小初值為[64K]，其他為[256K]。</p> <p>補充</p> <ul style="list-style-type: none"> • 未加裝HDD功能擴充組件（選購）時會顯示[IPP]。 • [Parallel記憶體]只會在安裝Parallel連接埠組件（選購）時出現。
EtherTalk（互換）	<p>指定介於1024到2048KB之間的記憶體大小，以32KB為單位增加。初值為[1024K]。</p>
LPD暫存、SMB暫存	<ul style="list-style-type: none"> • [關閉暫存器]（初值） 不執行暫存。不能使用LPD或SMB介面同時列印和接收資料。在LPD介面上列印時，專門為LPD設定介於1024到2048KB之間（以32KB為單位增加）的受信緩衝器的記憶體大小。初值為[1024K]。在SMB介面上列印時，專門為SMB設定介於64到1024KB之間（以32KB為單位增加）的受信緩衝器的記憶體大小。初值為[256K]。 • [硬碟暫存] 對硬碟執行spooling。硬碟用作暫存的受信緩衝器。此選項只會在安裝有HDD功能擴充組件（選購）時出現。 • [記憶體] 對記憶體執行暫存。記憶體用作暫存的受信緩衝器。若選擇此可選值，將暫存受信緩衝器的記憶體大小設為0.5到32.00 MB之間，以0.25MB為單位增加。初值為[1.00M]。注意，超過預設記憶體大小的列印資料無法接收至記憶體。在此情況下，請選擇[硬碟]或[不暫存]。 <p>重要</p> <ul style="list-style-type: none"> • 若停用LPR位元組計算，並且接收到比暫存記憶體大小更大的文件，則將反覆傳送工作。若出現此情況，請開啓印表機驅動程式[內容]對話方塊中的[連接埠]標籤，並且啓用LPR位元組計算，或變更暫存記憶體的大小以使其大於文件的大小。
IPP暫存	<ul style="list-style-type: none"> • [關閉暫存器]（初值） 不執行暫存。不能使用IPP介面同時列印和接收資料。設定IPP專用的受信緩衝器記憶體大小介於64到1024KB之間，以32KB為單位增加。初值為[256K]。 • [硬碟] 對硬碟執行spooling。硬碟用作暫存的受信緩衝器。 <p>補充</p> <ul style="list-style-type: none"> • [IPP]只會在安裝有HDD功能擴充組件（選購）時出現。[IPP記憶體]在未安裝HDD功能擴充組件時顯示。

[初值化/資料刪除]

[初值化/資料刪除]選單可供您將儲存於NV記憶體、網路連接埠和硬碟中的印表機設定初值化，並刪除登記於印表機上的資料（例如套表）。

補充

- 執行初值化可讓設定值恢復為初值。



*1：[機密文件刪除]會在使用機密列印時出現，而[個人列印文件]則在使用[個人的列印]時出現。

設定	說明
NVM初值化	將NV記憶體初值化。在NV記憶體初值化時，所有設定將恢復其初值。 補充 • NV記憶體是非揮發性記憶體，即使電源關閉，還是能保留設定。
硬碟初值化	將HDD功能擴充組件(選購)初始化。 硬碟上的以下資料將在初值化時刪除：加裝的字型、ESC/P、HP-GL、HP-GL/2和PCL格式、機密列印文件、樣本列印文件以及時間指定列印文件。將不刪除機密列印、樣本列印以及時間指定列印記錄。 補充 • 此選項只會在安裝有HDD功能擴充組件（選購）時出現。
證明書初值化	刪除所有證明書並初值化資料。 註冊的證明書損壞時才能使用此選項。

設定	說明
資料的一併刪除	<p>將NV記憶體和硬碟上的所有資料初值化。在NV記憶體初值化時，所有設定將恢復其初值。硬碟上的以下資料將在初值化時刪除：加裝的字型、HP-GL、HP-GL/2、ESC/P和PCL格式、機密列印文件、樣本列印文件以及時間指定列印文件。將不刪除機密列印、樣本列印以及時間指定列印記錄。</p> <p>重要</p> <ul style="list-style-type: none"> 在掛載HDD功能擴充組件時，將所有資料初值化可能需要約1小時或更長時間。在初值化期間，印表機控制面板上的指示燈閃爍。在初值化進行期間，請勿關閉印表機電源。
總計報表初值化	<p>將總計報表初值化。在初值化總計報表時，碼錶讀數將恢復為0。</p> <p>請參照</p> <ul style="list-style-type: none"> "將[列印總計報表]資料初值化"（第245頁）
各功能計數器初值化	<p>初值化各功能計數器和積累工作時間計數器。在初值化各功能計數器時，計數器讀數將恢復為0。</p>
格式/巨集的刪除	<p>刪除印表機上登記的格式和巨集。</p> <ul style="list-style-type: none"> [ESC/P格式刪除] 刪除用於模擬的ESCP格式。 [PCL巨集刪除] 刪除PCL巨集。 <p>補充</p> <ul style="list-style-type: none"> 當登記的格式或巨集不存在時，將顯示[未登記]。
字型刪除	<p>刪除印表機上登記的字型。</p> <ul style="list-style-type: none"> [PCL字型刪除] 刪除PCL字型。 <p>補充</p> <ul style="list-style-type: none"> 此選項只會在安裝有HDD功能擴充組件（選購）時出現。 若沒有登記字型，會顯示[未登記]。
機密文件刪除 個人列印文件刪除	<p>刪除儲存為機密列印或個人的列印工作的文件。</p> <p>補充</p> <ul style="list-style-type: none"> 使用「機密列印」功能時會顯示[個人列印文件刪除]，而使用「個人的列印」時會顯示[個人列印文件刪除]。 [機密列印—沒有文件]或[個人的列印—沒有文件]會在沒有任何文件時顯示。

[語言切換Language]

設定
語言切換Language

設定	說明
語言切換 Language	設定控制面板的顯示語言。 <ul style="list-style-type: none"> • [English] (初值) 顯示語言為英文。 • [Traditional Chinese] 以繁體中文顯示螢幕訊息。 • [Simplified Chinese] 以簡體中文顯示螢幕訊息。 • [Korean] 以韓文顯示螢幕訊息。

- *1 選擇[自動]時，若自動選擇的模擬設定不在印表機上或不能使用，資料將會刪除。
- *2 按住<▼>或<▲>鍵可循環切換可用的選項。若要顯示設定的初值，請同時按下<▼>和<▲>。
- *3 下列資訊會在傾印時列印在各行上：
- | | |
|---------|---|
| Count | 列印從工作資料開始時計算的總位元組數目。 |
| 十六進位代碼 | 以十六進位格式列印4位元組一組的列印資料。 |
| ASCII代碼 | 以JIS X0201 8位元編碼的字元列印資料。不是以JIS X0201定義的字元會被列印為UD。 |

*4 字元清單

編號	種類	字元
1	空白	空格
2	英文字母	ABCDEFGHIJKLMNOPQRSTUVWXYZabcdefghijklmnopqrstuvwxyz
3	數字	0123456789
4	符號	!"#\$%&'()*+,-./:;@[\]^_`

- *5
- 若設定[使用]，並且列印模式設為[HexDump]，則PJJ指令也將由[HexDump]輸出。
 - 若印表機上未安裝PJJ指令指定的模擬設定，將刪除資料。
- *6 WSD代表Web Services on Devices。

6 發生故障時

若使用本印表機時發生問題且無法解決問題，請看下列幾頁"6.1 排除夾紙"（第177頁）至"6.7 網路相關的問題"（第213頁）是否有符合您問題的現象。

若以下各頁中有說明您的問題，請採取該問題的建議解決方案。

若您的問題不在其中，或建議的解決方案無法解決問題，請聯絡本公司的客服支援中心或經銷商。

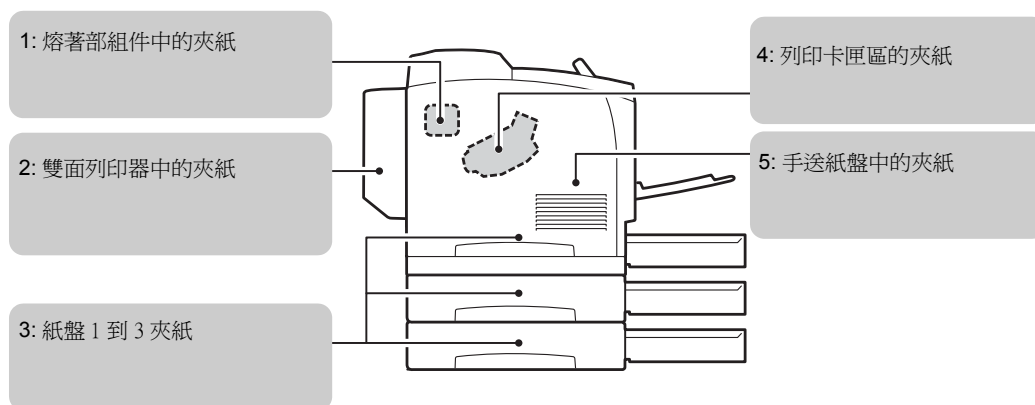
6.1 排除夾紙

發生夾紙時，請參閱下列圖例說明的步驟，立即清除夾紙。

清除夾紙後，將從由於夾紙導致列印停止的位置自動重新開始列印。

補充

- 下圖顯示安裝兩個選購紙盤的印表機。



圖中編號	夾紙位置	訊息範例
1	熔著部組件中的夾紙	依序打開蓋 C 和蓋 B，然後取出夾紙。 若無法清除夾紙，請打開蓋 A、取出卡匣，然後取出夾紙。
2	雙面列印器中的夾紙	打開蓋 C，然後取出夾紙。若無法清除夾紙，請打開蓋 A、取出卡匣，然後取出夾紙。
3	紙盤 1 到 3 夾紙	拉出紙盤 N，清除夾紙，然後檢查紙張調整桿的位置 (N 代表紙盤 1 到 3)。
4	列印卡匣區的夾紙	打開蓋 A，取出卡匣，然後清除夾紙。
5	手送紙盤中的夾紙	拉出所有紙盤（包括手送紙盤），從印表機內部取出所有夾紙，然後打開 / 關上蓋 A。

⚠ 注意

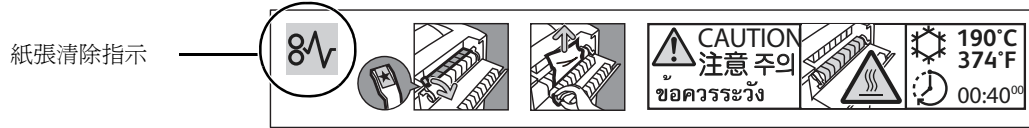
- 請勿嘗試清除產品內部深處的夾紙，特別是纏繞於熔著部或熱滾輪的紙張，否則可能會造成受傷或燒傷。請立即關閉機器電源，並聯絡您當地的富士全錄代表處。

重要

- 在未確認夾紙位置前即拉出紙盤可能會撕破紙張，並導致碎紙片殘留在機器內。如此會導致機器故障。在嘗試排除夾紙前，一定要先確認夾紙的位置。
- 若印表機內殘留有紙張碎片，控制面板上的夾紙指示燈將保持亮起。
- 只在電源開啓時排除夾紙。關閉電源會刪除留在印表機中的列印資料和儲存在印表機記憶體中的資訊。
- 請勿觸摸印表機內部組件。否則會導致列印瑕疵。

補充

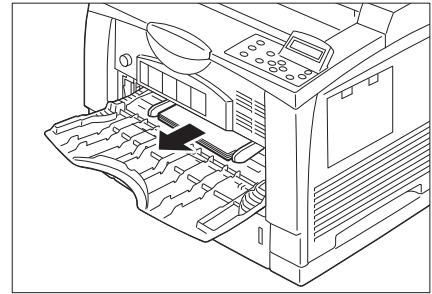
- 標有下列符號的標籤上，提供了清除夾紙的步驟說明，清除夾紙時，可參考此標籤說明。



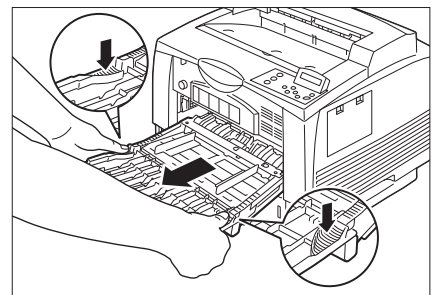
手送紙盤中的夾紙

發生夾紙時，會顯示下列訊息。
夾紙此時，請根據下列指示清除紙張。

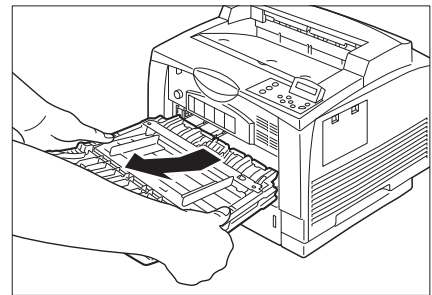
1. 取出手送紙盤中所裝置的紙張。



2. 抓手送紙盤兩側的凹處，將紙盤拉出至卡住為止。



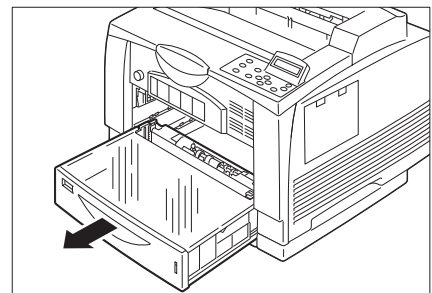
3. 如圖所示，改變雙手放置位置，並以傾斜角度拉出手送紙盤。



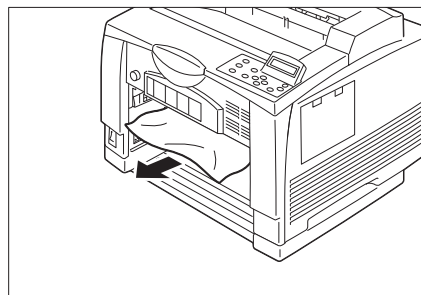
4. 將紙盤從印表機中拉出，以取下紙盤。

重要

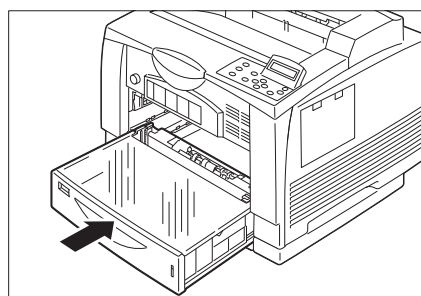
- 請務必將紙盤從印表機中完全拉出，如果只將紙盤拉出一半再推回去，可能會損壞內置的紙張。



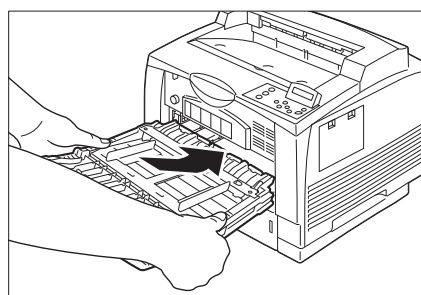
5. 詳盡地檢查印表機內部，若發現任何夾紙，請將夾紙取出。



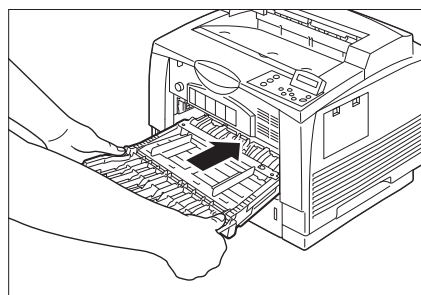
6. 將紙盤牢牢地推回印表機到底。



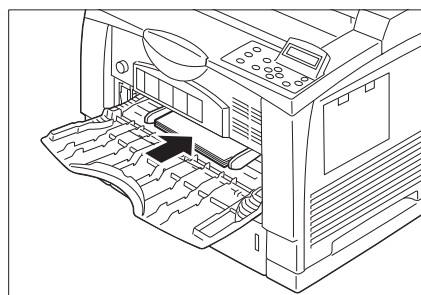
7. 握住手送紙盤，並將其推回印表機。



8. 改變雙手放置位置，抓住手送紙盤兩側的凹處，將紙盤牢牢地推回印表機到底。



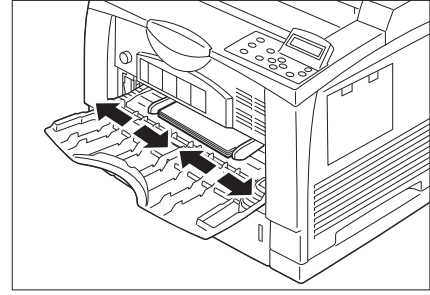
9. 裝入從紙盤中取出的紙張。一致地對齊紙張邊緣，並將紙張列印面朝上置入口插槽，直到感覺紙張輕碰到底。



10. 根據置入紙張的尺寸調整紙張調整桿。

重要

- 根據置入紙張的寬度，正確地調整紙張調整桿。若紙張調整桿的位置不正確，紙張可能不會正確送入或發生夾紙。
- 裝入的紙張量請勿超過最高裝紙線，否則可能會造成夾紙。



紙盤1到3夾紙

下列內容說明當安裝了紙盤2 (單紙盤組件，選購)或紙盤2到3 (雙紙盤組件，選購)時，如何清除紙盤1到2或紙盤1到3中的夾紙。

重要

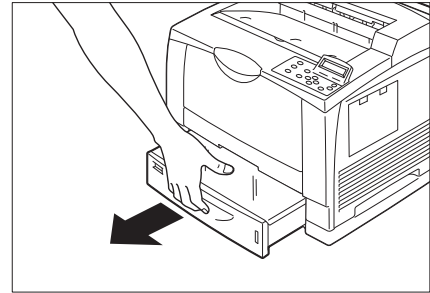
- 在未確認夾紙位置前即拉出紙盤可能會撕破紙張，並導致碎紙片殘留在機器內。因此會導致機器故障。在清除夾紙前，務必從控制面板左側的圖形檢查夾紙的位置。

下列步驟使用紙盤1做為範例。

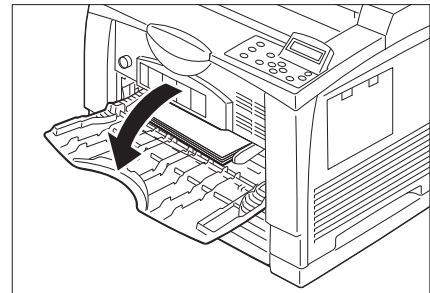
1. 將紙盤從印表機中拉出。

重要

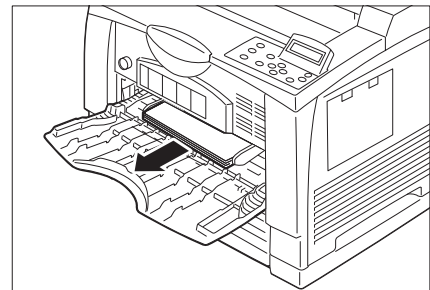
- 請務必將紙盤從印表機中完全拉出，如果只將紙盤拉出一半再推回去，可能會損壞內置的紙張。



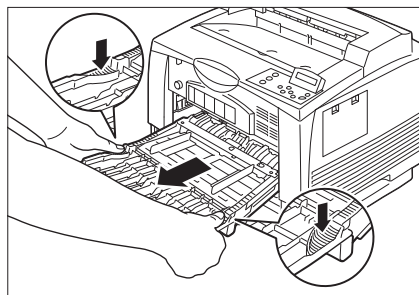
2. 若手送紙盤已關閉，請打開手送紙盤。
若紙盤中裝有紙張，請取出這些紙張。



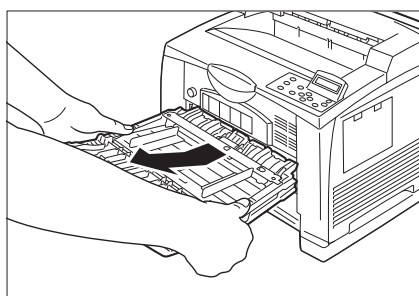
3. 取出手送紙盤中所裝置的紙張。



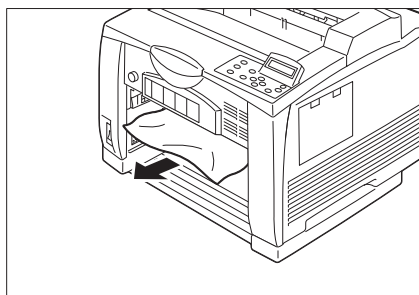
4. 抓握手送紙盤兩側的凹處，將紙盤拉出至卡住為止。



5. 如圖所示，改變雙手放置位置，並以傾斜角度拉出手送紙盤。



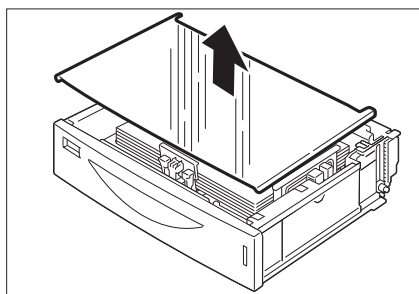
6. 詳盡地檢查印表機內部，若發現任何夾紙，請將夾紙取出。



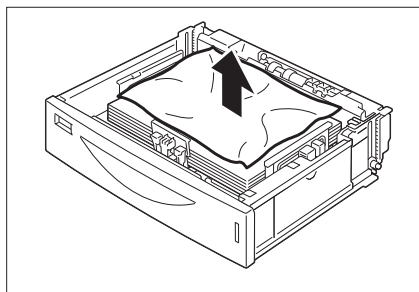
補充

- 若安裝了選購的紙盤，請從每個紙盤槽口，詳盡地檢查印表機內部。
- 若安裝了兩個選購的紙盤，而 A5 橫向尺寸 (長度 148.5 mm) 的紙張卡在紙盤後方，請用雙手抓住紙張的左右兩邊，將紙拉出印表機。

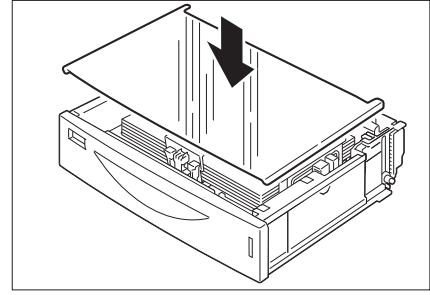
7. 取下紙盤的蓋子。



8. 檢查紙盤內部，若發現其中有任何起皺的紙張，請將紙取出。



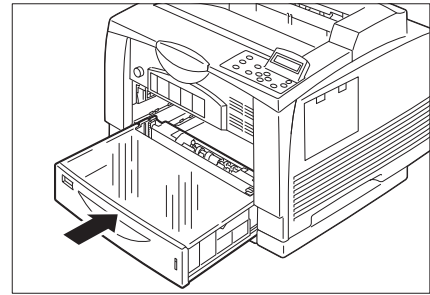
9. 關上紙盤的蓋子。



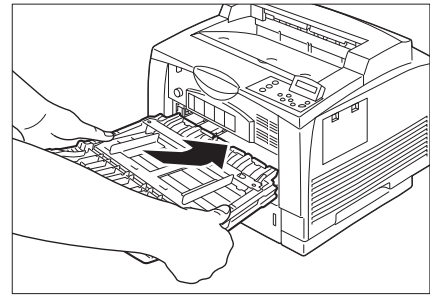
10. 將紙盤牢牢地推回印表機到底。

補充

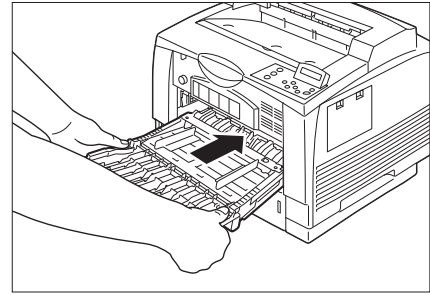
- 若安裝了選購的紙盤，請設定所有紙盤。



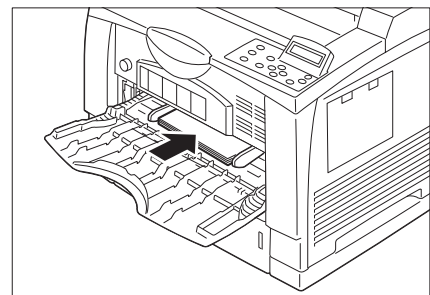
11. 握住手送紙盤，並將其推回印表機。



12. 改變雙手放置位置，抓住手送紙盤兩側的凹處，將紙盤牢牢地推回印表機到底。



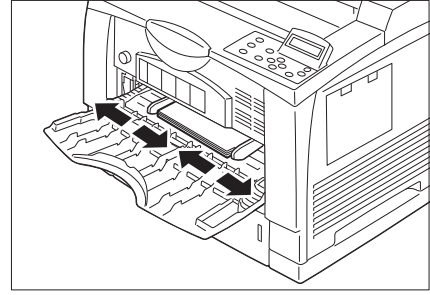
13. 若先前從紙盤中將紙張取出，請將紙張裝回紙盤。
根據紙張尺寸調整紙張調整桿。



14. 根據置入紙張的尺寸調整紙張調整桿。

補充

- 根據置入紙張的寬度，正確地調整紙張調整桿。若紙張調整桿的位置不正確，紙張可能不會正確送入或發生夾紙。
- 裝入的紙張量請勿超過最高裝紙線，否則可能會造成夾紙。

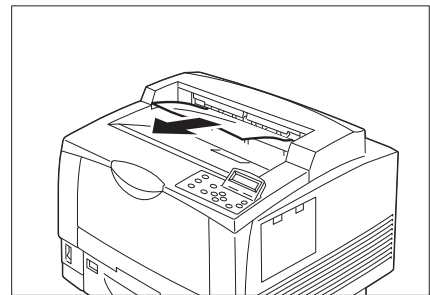


熔著部組件中的夾紙

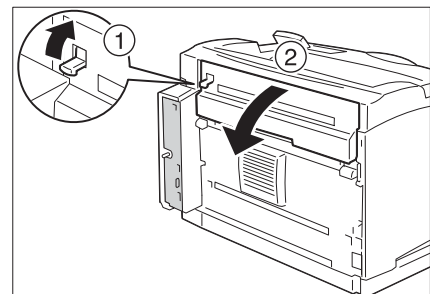
補充

- 下列步驟適用於未安裝雙面列印器（選購）的狀況。

1. 若紙張輸出口或標準承接盤中有紙張，請將紙取出。



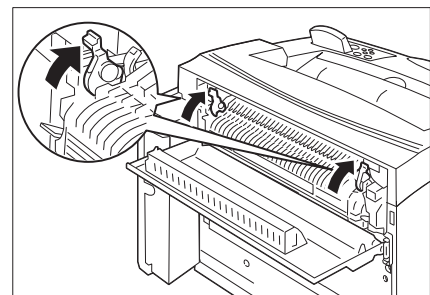
2. 將位於印表機左端的蓋桿 (1) 往上扳，然後打開蓋 B(2)。



3. 將位於熔著部組件左右兩端的綠色桿往上扳。

重要

- 請務必將左邊與右邊的蓋桿都往上扳。如果只降下其中一個蓋桿，可能會撕裂紙張，使紙張碎片留置於印表機內。



4. 降下熔著部組件上註有★標記的桿子，將內蓋拉開，如果其中有夾紙，請將紙清除。如果夾紙被撕裂了，請確認印表機內部未殘留碎片。

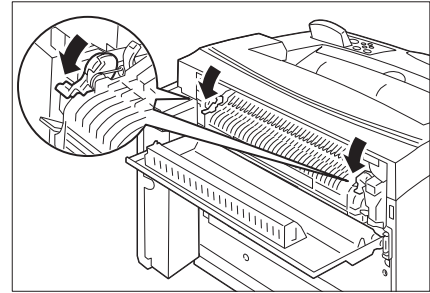
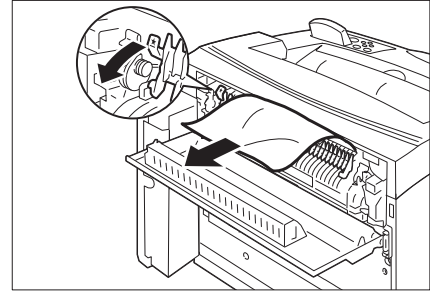
重要

- 請勿觸碰極為熾熱的熔著部組件，否則可能會造成燒傷。

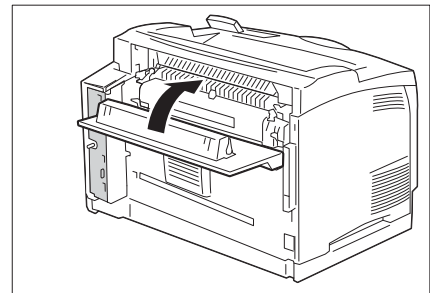
補充

- 放開時，熔著部組件的蓋子將會回復到原始位置。

5. 將位於熔著部組件左右兩端的綠色桿往下扳。

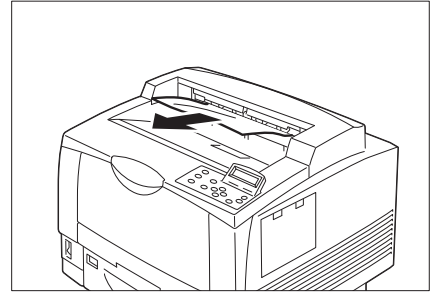


6. 關上蓋 B。



列印卡匣區的夾紙

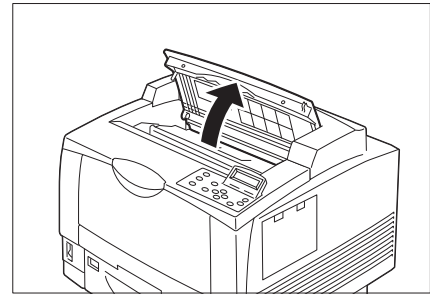
1. 若標準承接盤中有紙張，請將紙移除。



2. 打開蓋 A。

重要

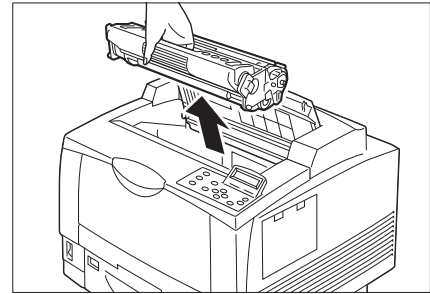
- 請勿碰觸印表機內部的零件。



3. 抓住列印卡匣的把手，慢慢地將卡匣從印表機上拿起，然後放置於平坦表面。

補充

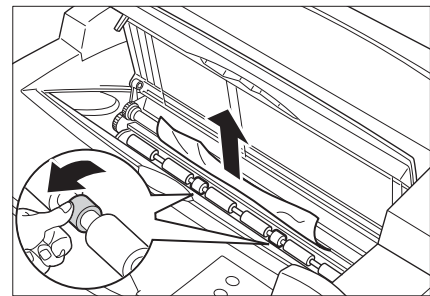
- 將取出的列印卡匣放置於地板或桌面上時，請先舖上幾張紙，以承接可能灑出的碳粉。



4. 移除列印卡匣後，請檢查原本位於卡匣後方的區域，如果有夾紙請加以移除。如右圖所示，將滾輪朝您身體的方向轉動，鬆開夾紙以便於將紙拉出。
若紙張已撕裂，請檢查印表機內部是否有殘留的碎片。

重要

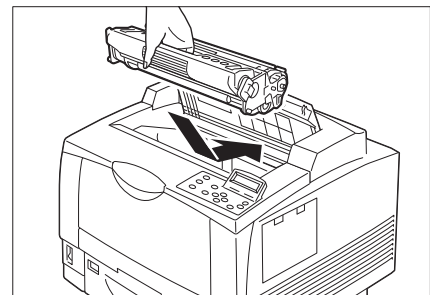
- 印表機的內部極為熾熱。蓋 A 背面貼示標籤中以紅色標示的零件，請勿加以碰觸。



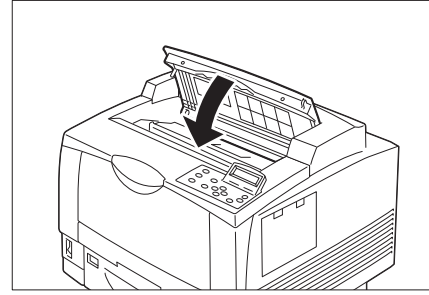
5. 抓住列印卡匣的把手，將卡匣裝回印表機內部的卡匣槽。

重要

- 請勿碰觸印表機內部的零件。

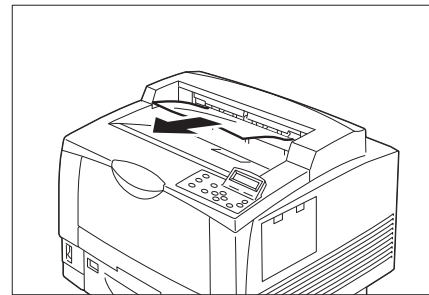


6. 關上蓋 A。

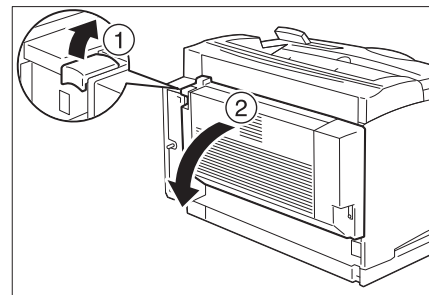


雙面列印器中的夾紙

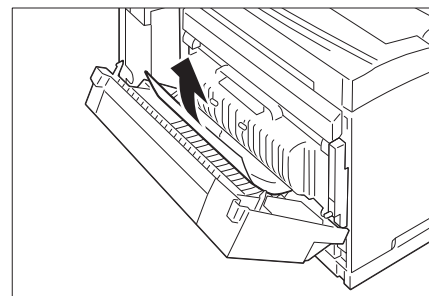
1. 檢查紙張出紙口，並清除所有夾紙。如果夾紙被撕裂了，請確認印表機內部未殘留碎片。
若夾紙難以移除，或未顯示夾紙畫面，請繼續進行步驟 2。



2. 將位於雙面列印器左上方的蓋桿 (1) 往上扳，然後打開蓋 C(2)。



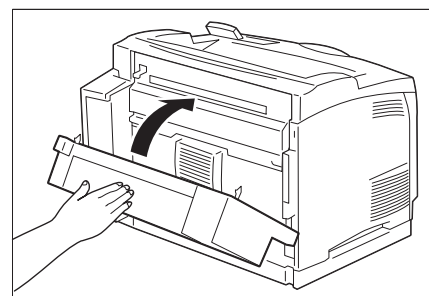
3. 檢查蓋 C 後方是否有夾紙，有的話請加以移除。
如果夾紙被撕裂了，請確認印表機內部未殘留碎片。



4. 關上雙面列印器的蓋 C。

重要

- 請推動蓋子的中間來關上蓋 C。



6.2 硬體問題（停電、聲音異常等）


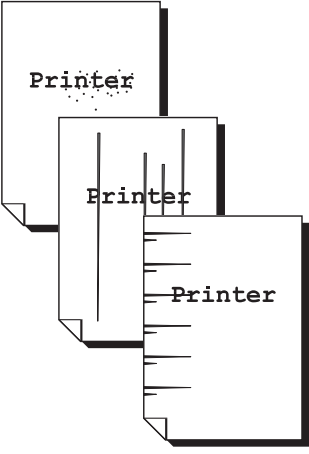

現象	原因/處置
印表機未開啓電源。	主電源開關或電源開關沒有開啓？ 開啓主電源。然後按下電源開關的<I>端，啓動電源。
	電源線是否牢牢地插入電源插座？ 將電源和主電源關閉，然後拔下再重新接上電源插座和印表機的電源線。接著再將主電源和電源開啓。
	印表機是否插入能提供正確電壓的電源插座？ 將印表機連接到供應適當額定電壓或電流的電源插座。不要與其他裝置共用電源插座。
顯示面板空白。	印表機可能處於節電模式。按控制面板的<節電>鍵，退出節電模式。 若這樣做不能解決問題，請檢查電源線是否牢牢地插入電源插座，然後重新啓動印表機。 若問題仍然存在，可能是印表機有問題。請聯絡本公司的客服支援中心或經銷商。
印表機發出怪聲。	印表機是否安裝在水平表面上？ 將印表機安裝在平坦且堅固的表面。
	是否有將紙盤完全推入？ 將紙盤牢牢推入印表機。
	是否有異物進入印表機內？ 將主電源和電源關閉，然後取出異物。若不拆開印表機就無法取出該物體，請聯絡本公司的客服支援中心或經銷商。
印表機內部結露。	在控制面板上，將睡眠模式觸發時間設為60分鐘以上，並且讓印表機維持電源開啓狀態。大約一小時之後，結露就會因印表機內部產生熱氣而消失。 請參照 • "[睡眠模式開始時間]"（第145頁）
印表機不會切換至睡眠模式。	在下列情況，印表機不會進入低電力模式或睡眠模式來通知使用者印表機有何問題並提供運作情形。 • 當使用者操作控制面板時 • 當顯示訊息，指示更換任何消耗品時(例如列印卡匣) • 當印表機需要使用者處理夾紙或打開蓋子時 • 當印表機因為故障而發生錯誤時



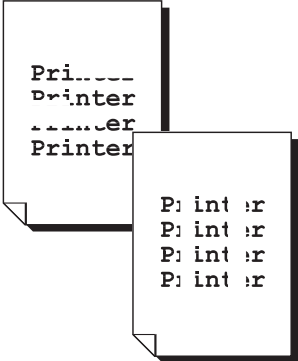
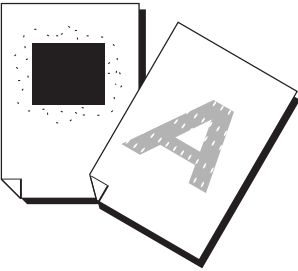
6.3 列印問題


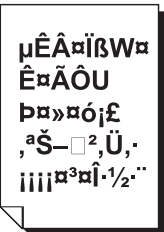

現象	原因/處置
<錯誤>燈閃爍。	<p>發生使用者無法解決的錯誤。抄下顯示於控制面板上的錯誤訊息或錯誤代碼，關閉電源，將電源線從電源插座拔掉，然後聯絡本公司的客服支援中心或經銷商。</p> <p>請參照</p> <ul style="list-style-type: none"> • "錯誤訊息" (第195頁) • "錯誤代碼" (第199頁)
<錯誤>燈亮起。	<p>控制面板上是否顯示錯誤訊息？ 遵循訊息的指示來排除錯誤。</p> <p>請參照</p> <ul style="list-style-type: none"> • "錯誤訊息" (第195頁) • "錯誤代碼" (第199頁)
已發出列印指示，但<可以列印>燈沒有亮起或閃爍。	<p>連接埠電纜是否有插牢？ 關閉電源，並檢查介面纜線是否有插牢。</p> <p>印表機是否處於離線或選單狀態？ 若印表機離線，請按<連線>鍵來連線。若顯示選單畫面，請按<列印設定>鍵退出選單畫面。</p> <p>通訊協定是否正確地設定？ 確認使用中連接埠已啟動。也可以使用CentreWare Internet Services檢查是否正確配置了通訊協定設定。</p> <p>請參照</p> <ul style="list-style-type: none"> • "[網路/連接埠設定]" (第124頁) • CentreWare Internet Services的線上說明 <p>電腦的操作環境是否正確地配置？ 檢查包括印表機驅動程式在內的電腦操作環境。</p>
<可以列印>燈亮起或閃爍，但印表機沒有列印。	<p>資料在列印緩衝中。取消或強制退出工作。 按<連線>鍵使印表機離線後，按<中止列印>鍵取消列印，或按<確定>鍵強制退出工作。 取消或強制退出工作完成後，再次按<連線>鍵使印表機連線。</p> <p>補充</p> <ul style="list-style-type: none"> • 使用Parallel/USB連接埠時，按<連線>鍵會造成接收工作資料半途中止。發生這種情況時，按<確定>鍵會將剩餘列印資料視為新工作。此工作會在您使印表機重新回到線上後單獨列印。因此，列印輸出可能不正常。
印表機沒有列印。	<p>若電腦透過Parallel纜線連接至印表機，電腦是否支援雙向通信？ 根據初值，印表機的雙向通信會設為啟用。若電腦不支援雙向通信，印表機將不會列印您的工作。此時，請在控制面板上停用雙向通信之後再試著列印。</p> <p>請參照</p> <ul style="list-style-type: none"> • "[Parallel]" (第124頁) <p>若印表機連接至網路，印表機的IP位址是否正確地設定？ 或者，資料接收控制設定是否正確地設定？ 檢查上述設定，若有必要，請重新配置這些設定。</p> <p>請參照</p> <ul style="list-style-type: none"> • "設定IP位址 (IPv4)" (第32頁) • "設定IP位址 (IPv6)" (第35頁) • "依IP位址控制資料接收" (第257頁) <p>單一列印工作的列印資料大小可能超過緩衝容量。為緩衝設定選擇記憶體spooling時可能會出現此情況。 若單一列印檔案超過記憶體容量，請將列印檔案分割成小於記憶體容量的多個工作。 若有多個資料檔案需要列印，請減少單次列印的檔案數量。</p>

現象	原因/處置
列印速度緩慢。	<p>緩衝容量太低。若列印高解析度文件，請在控制面板上使用[記憶體設定]以減少不使用項目的記憶體容量，以便增加列印頁緩衝的容量。</p> <p>增加緩衝容量可以提高列印速度。根據列印資料大小調整緩衝容量。</p> <p>同時建議停用不使用的連接埠，以便將記憶體用作其他目的。</p> <p>請參照</p> <ul style="list-style-type: none"> • "[記憶體設定]"（第172頁）
	<p>印表機驅動程式[色彩選項]標籤的[影像畫質]設定是否選擇了[高畫質]或[超高畫質]？將[影像畫質]設定改為[標準]可能會改善列印速度。</p> <p>請參照</p> <ul style="list-style-type: none"> • 印表機驅動程式的線上說明。
	<p>視TrueType®字型的列印方法而定，列印速度可能較慢。在印表機驅動程式的[詳細設定]標籤上變更[指定字型]下的列印方法。</p> <p>請參照</p> <ul style="list-style-type: none"> • 印表機驅動程式的線上說明。
<p>使用Parallel/USB介面時，即使沒有列印工作也會顯示[正在列印]。</p>	<p>您是否在開啓印表機電源之後開啓電腦？按<中止列印>鍵取消列印。</p> <p>補充</p> <ul style="list-style-type: none"> • 檢查並確保已在開啓印表機電源之前先開啓電腦。
<p>頁面上方影像遺失。</p> <p>列印沒有從頁面上所要列印的位置開始進行。</p>	<p>紙張調整桿是否適當地調整？</p> <p>請適當地調整紙張調整桿。</p> <p>請參照</p> <ul style="list-style-type: none"> • "4.2 置入紙張"（第100頁）
	<p>檢查印表機驅動程式上的邊界是否正確地設定。</p> <p>請參照</p> <ul style="list-style-type: none"> • 印表機驅動程式的線上說明。
<p>雖然顯示「雙面」，但只列印了一面</p>	<p>雙面列印器（選購）可能未正確安裝。</p> <p>請參照</p> <ul style="list-style-type: none"> • 「安裝雙面列印器」（第325頁）

6.4 列印與影像品質問題

現象	原因/處置
輸出過淡。 (暈染或模糊) 	紙張潮濕。請置入新紙。
	紙張不適合印表機。請置入適合的列印紙張。 請參照 • "支援紙張" (第95頁)。
	列印卡匣的使用壽命已接近終止。請取出列印卡匣，並上下搖晃2到3次。
	圓鼓卡匣或熔著部受損或變質。視情況而定，圓鼓卡匣或熔著部可能需要更換。請聯絡本公司的客服支援中心或經銷商。
	是否已啟用節省碳粉功能？ 在列印驅動程式[影像選項]的[節省碳粉]選項中，選擇[關閉]。 請參照 • 印表機驅動程式的線上說明。
	在印表機驅動程式的[影像選項]標籤上，於[畫質調整]或[色彩平衡]下設定列印濃度，然後再試著列印。 請參照 • 印表機驅動程式的線上說明。
變更[紙盤的紙張種類]設定，然後再試著列印。例如，若[紙盤的紙張種類]設為[普通紙]，請試著變更為[優質紙]或[再生紙]。若設為[厚紙1]，請試著變更為[厚紙2]。	
印出彩色的斑點或線條。 輸出紙張上出現等距散佈的 髒汙。 	紙張路徑可能不乾淨。列印幾張以將髒東西從紙張路徑清除。
	圓鼓卡匣或熔著部受損或變質。視情況而定，圓鼓卡匣或熔著部可能需要更換。請聯絡本公司的客服支援中心或經銷商。
	印表機的內部 (LED噴嘴) 可能不乾淨。 清潔印表機內部。 請參照 • 清潔印表機內部 (LED噴嘴)。
用手指摩擦時油墨會脫落。 碳粉沒有熔著在紙張上。 輸出紙張被碳粉弄髒。 	所選紙盤裡的紙張種類不合適。變更[紙盤的紙張種類]設定，然後再試著列印。例如，若[紙盤的紙張種類]設為[普通紙]，請試著變更為[優質紙]或[再生紙]。若設為[厚紙1]，請試著變更為[厚紙2]。
	紙張潮濕。請置入新紙。
	紙張不適合印表機。請置入適合的列印紙張。 請參照 • "支援紙張" (第95頁)
	熔著部受損或變質。視情況而定，熔著部可能需要更換。請聯絡本公司的客服支援中心或經銷商。

現象	原因/處置
<p>整張紙被列印成黑色。</p> 	<p>圓鼓卡匣受損或變質。視情況而定，圓鼓卡匣可能需要更換。請聯絡本公司的客服支援中心或經銷商。</p> <p>高壓電源供應器可能有故障。請聯絡本公司的客服支援中心或經銷商。</p>
<p>印出空白頁。</p> 	<p>同時送入多張紙張。散開紙張，並重新置入紙盤中。</p> <p>圓鼓卡匣受損或變質。視情況而定，圓鼓卡匣可能需要更換。請聯絡本公司的客服支援中心或經銷商。</p> <p>高壓電源供應器可能有故障。請聯絡本公司的客服支援中心或經銷商。</p>
<p>輸出有部分空白。輸出紙張上出現垂直白色條痕。</p> 	<p>紙張不適合印表機。請置入適合的列印紙張。</p> <p>請參照</p> <ul style="list-style-type: none"> • "支援紙張" (第95頁) <p>紙張潮濕。請置入新紙。</p> <p>沒有正確安裝圓鼓卡匣。 正確安裝圓鼓卡匣。</p> <p>印表機內部 (LED噴嘴) 可能不乾淨。 清潔印表機內部。</p> <p>請參照</p> <ul style="list-style-type: none"> • "6.6 錯誤訊息與錯誤代碼" (第195頁) <p>印表機內部可能結露。 在控制面板上，將睡眠模式觸發時間設為60分鐘以上，並且讓印表機維持電源開啓狀態。大約一小時之後，結露就會因印表機內部產生熱氣而消失。</p> <p>請參照</p> <ul style="list-style-type: none"> • "[睡眠模式開始時間]" (第145頁) <p>圓鼓卡匣或熔著部受損或變質。視情況而定，圓鼓卡匣或熔著部可能需要更換。請聯絡本公司的客服支援中心或經銷商。</p>
<p>輸出紙張上出現白色塊狀。 碳粉噴灑到影像周邊。 影像偏藍色。</p> 	<p>變更紙張種類設定後，再試著進行列印。</p> <ul style="list-style-type: none"> • 例如，若設定為普通紙，請將設定變更為再生紙；或如果設定為厚紙1，請將設定變更為厚紙2，然後再試著進行列印。

現象	原因/處置
<p>文字有污漬。</p> 	<p>紙張不適合印表機。請置入適合的列印紙張。</p> <p>請參照</p> <ul style="list-style-type: none"> • "支援紙張" (第95頁) <p>紙張潮濕。請置入新紙。</p> <p>印表機內部可能結露。 在控制面板上，將睡眠模式觸發時間設為60分鐘以上，並且讓印表機維持電源開啓狀態。大約一小時之後，結露就會因印表機內部產生熱氣而消失。</p> <p>請參照</p> <ul style="list-style-type: none"> • "[睡眠模式開始時間]" (第145頁)
<p>文字變成亂碼。 列印輸出與顯示於電腦螢幕上的原始資料不一樣。</p> 	<p>印表機是否設定以內建字型取代TrueType字型？ 在印表機驅動程式[詳細設定]標籤的[指定字型]下，變更TrueType字型列印方法來設定[固定使用TrueType字型]。</p> <p>請參照</p> <p>印表機驅動程式的線上說明。</p>
<p>影像偏斜。</p> 	<p>紙張調整桿沒有適當地調整。請適當地調整紙張調整桿。</p> <p>請參照</p> <ul style="list-style-type: none"> • "4.2 置入紙張" (第100頁)
<p>OHP投影膠片或信封的列印品質不好。</p>	<p>印表機中置入了不支援的OHP投影膠片或信封。請置入適合的列印紙張。</p> <p>請參照</p> <ul style="list-style-type: none"> • "支援紙張" (第95頁) <p>請檢查印表機驅動程式或控制面板上的紙張種類設定是否正確。</p> <p>請參照</p> <ul style="list-style-type: none"> • "[紙盤的紙張種類]" (第162頁) • 印表機驅動程式的線上說明。 <p>印表機驅動程式的草稿模式啓動或解析度設定很低。請在印表機驅動程式的[影像選項]標籤或[詳細設定]標籤上變更這些設定。</p> <p>請參照</p> <ul style="list-style-type: none"> • 印表機驅動程式的線上說明。

6.5 送紙問題

現象	原因/處置
紙張無法適當地送入。 發生夾紙。 同時送入多張紙張。 送紙偏斜。 輸出起皺。	紙張是否正確置入？ 正確地重新置入紙張。置入標籤紙、OHP投影膠片或信封時，請散開紙張以確認紙張是分開的。
	紙張是否潮濕？ 請置入新紙。
	紙張是否適合印表機？ 請置入適合的紙張。紙張可能因其種類或情況而仍然起皺。 請參照 • "支援紙張" (第95頁)
	紙張滾輪劣化或損壞。視滾輪狀況而定，可能需要加以更換。請告知我們的印表機服務中心或您的經銷商。紙張輸送滾輪可能已經髒污。請加以清潔。
	是否有將紙盤完全推入？ 將紙盤牢牢推入印表機。
	印表機是否安裝在水平表面上？ 將印表機安裝在平坦且堅固的表面。
	是否有適當地調整紙張調整桿？ 請適當地調整紙張調整桿。 請參照 • "4.2 置入紙張" (第100頁)
印表機不能正確地從紙盤1至4和紙盤6中選擇紙盤。	是否在紙盤中還有紙張時加入紙張？ 若紙盤中還有紙張就加入紙張，則會導致出現這些問題。散開置入紙盤中的紙張，並重新置入紙盤。只在紙盤中的紙張用完時才加紙。
	是否有適當地調整紙張調整桿？ 若紙張調整桿的定位不正確，印表機可能無法正確地偵測置入的紙張尺寸。請適當地調整紙張調整桿。 請檢查印表機驅動程式和控制面板上的紙張尺寸和紙張種類是否正確地配置。 請參照 • "[列印設定]" (第161頁) • 印表機驅動程式的線上說明。
印表機不能從手送紙盤送入紙張。	是否為印表機驅動程式[紙張/輸出]標籤的[選擇紙盤]設定選擇了[自動選擇]？ 自動紙盤選擇功能未設定紙盤5(手送紙盤)。 請參照 • 印表機驅動程式的線上說明。

6.6 錯誤訊息與錯誤代碼

錯誤訊息

下表列出出現在控制面板上的錯誤訊息。

補充

- 若訊息文字不能顯示在一個畫面上時，請使用<▼>和<▲>鍵切換畫面。

訊息	現象 / 原因 / 補救措施
自動選擇可用的紙張種類 按 [確定] 列印，或使用 [中止列印]	紙盤中未裝入列印驅動程式所指定的紙張種類。按控制面板上的 <確定> 鍵，列印在不同種類的紙張上，或按 <中止列印> 鍵取消列印。
! 檢查手送紙盤調整桿 • 檢查紙張調整桿或置入紙張的尺寸是否正確 (! 按此鍵返回)。	手送紙盤調整桿位置設定錯誤，或紙盤中裝入了不正確的紙張。請參考訊息，正確設定手送紙盤調整桿位置，或裝入正確的紙張。
! 檢查手送紙盤 <尺寸+方向> <紙張品質> • 檢查手送紙盤旋鈕所設定的紙張尺寸 / 方向，然後進行正確的設定 (! 按此鍵返回)。	手送紙盤中未裝入正確紙張。 根據顯示的尺寸、方向與紙張品質，在手送紙盤中置入正確的紙張。 補充 • ! 按下此鍵，在控制面板上顯示詳細資訊。
! 檢查手送紙盤的 <尺寸+方向> <紙張品質> • 返回前一個畫面，檢查是否已在手送紙盤中，置入畫面上所顯示的紙張，若已置入請按 [確定] (! 按此鍵返回)。	手送紙盤中未正確裝入紙張。 根據顯示的尺寸、方向與紙張品質，在手送紙盤中置入正確的紙張。 補充 • ! 檢查手送紙盤紙張尺寸。
檢查手送紙盤紙張尺寸。	手送紙盤的紙張尺寸錯誤，請檢查紙張尺寸，並置入正確的紙張。
! 檢查紙盤 N 的調整桿 • 檢查紙張調整桿或置入紙張的尺寸是否正確 (! 按此鍵返回)。 (N：紙盤 1 到 3 中任一個)	檢查紙盤 N，檢查紙張調整桿的位置和紙張尺寸是否正確。
! 檢查手送紙盤中所裝置的紙張。 • 置入了與該設定不同的紙張種類 (! 按此鍵返回)。	手送紙盤中置入了不同種類的紙張。 檢查已設定正確的紙張種類後，請置入紙張。
! 檢查紙盤 N 中紙張的 <尺寸+方向> • 檢查已置入的紙張，尺寸或方向是否與紙張調整桿不同 (! 按此鍵返回)。 (N：紙盤 1 到 3 中任一個)	紙盤 N 中未裝入正確紙張。 根據顯示的尺寸、方向與紙張品質，在紙盤 N 中置入正確的紙張。 若置入了正確的紙張時仍顯示此訊息，有可能是機器未正確辨識紙張尺寸，請檢查紙張調整桿的位置。 補充 • ! 按下此鍵，在控制面板上顯示詳細資訊。
! 檢查紙盤 N 的紙張種類。 • 紙張與所置入紙張的種類不同。請置入正確的紙張 (! 按此鍵返回)。 (N：紙盤 1 到 3 中任一個)	紙盤 N 中已裝入不同種類的紙張。 檢查是否已置入正確的紙張種類後，請完全關上紙盤 N。
! 檢查紙盤 N 的紙張調整桿和紙張位置 • 檢查紙張與紙張調整桿位置是否正確。(! 按此鍵返回)。 (N：紙盤 1 到 3 中任一個)	紙盤 N 已打開， 檢查紙張已正確置入後，請完全關上紙盤 N。 補充 • ! 按下此鍵，在控制面板上顯示詳細資訊。
關上標準承接盤的蓋 A	標準承接盤的蓋子已打開。請完全關上蓋 A。

訊息	現象 / 原因 / 補救措施
關上蓋 X (X: A、B 或 C)	蓋 X 已打開。 安全地關上顯示的蓋子。
關上手送紙盤。	手送紙盤已打開。請完全關上手送紙盤。
! 列印卡匣種類錯誤	請裝入本印表機適用的列印卡匣。 補充 • ! 按下此鍵，在控制面板上顯示詳細資訊。
! 根據顯示的尺寸、方向與紙張品質，在手送紙盤中置入紙張	手送紙盤中未正確裝入紙張。 根據顯示的尺寸、方向與紙張品質，在手送紙盤中置入正確的紙張。
夾紙 拉出所有紙盤（包括手送紙盤）， 從印表機內部取出所有夾紙，然後 打開 / 關上蓋 A。	紙盤 1 到 3 或手送紙盤發生夾紙。 請參考訊息後清除夾紙。
夾紙 打開蓋 A，取出卡匣，然後清除夾 紙。	列印卡匣後方發生夾紙。 請參考訊息後清除夾紙。
夾紙 依序打開蓋 C 和蓋 B，然後取出夾 紙。 若無法清除夾紙，請打開蓋 A、取 出卡匣，然後取出夾紙。	紙張輸出口或熔著部組件發生夾紙。 請參考訊息後清除夾紙。 ^{*1}
夾紙 打開蓋 C，然後取出夾紙。	雙面列印器中的夾紙。 請參考訊息後清除夾紙。 ^{*1}
夾紙 打開蓋 C，然後取出夾紙。 若無法清除夾紙，請拉出所有紙 盤，然後從印表機內部取出夾紙。	雙面列印器中的夾紙。 請參考訊息後清除夾紙。 ^{*1}
夾紙 拉出紙盤 N，清除夾紙，然後檢查 紙張調整桿的位置 (N 代表紙盤 1 到 3 任一個)。	紙盤 N 中的夾紙。 請參考訊息，取出夾紙，然後檢查紙張調整桿的位置。
紙盤的紙張尺寸 請檢查紙張調整桿的位置。	無法偵測紙盤的紙張尺寸。請再次調整紙張調整桿的位置。
可以列印 ***_***	印表機發生故障。 請關閉電源，待控制面板顯示畫面變暗後，再將電源開關打開。如果再次顯示錯誤代 碼，請查看畫面上顯示的錯誤代碼 (***-***)，然後進行適當的處理。
! 可以列印 • 卡匣更換時間	列印卡匣需盡快更換。請準備好新的列印卡匣。 卡匣容量足夠列印約 100 ^{*2} 頁。 補充 • ! 按下此鍵，在控制面板上顯示詳細資訊。
可以列印 ! 檢查USB連接埠	可同時連接的 USB 裝置數目已超過上限。請中斷連接目前未使用的 USB 裝置。 補充 • ! 按下此鍵，在控制面板上顯示詳細資訊。
可以列印 ! 紙張輸送滾輪更換時間 • 更換紙張輸送滾輪 (手送) (! 按此鍵返回)。	更換紙張輸送滾輪 (手送)。 補充 • ! 按下此鍵，在控制面板上顯示詳細資訊。

*1：可以列印的頁數主要取決於列印條件和文件內容。有關詳情，請參照“A.3 消耗品與定期更換組件的壽命”（第305頁）。

*2：實際的可列印頁數，會依列印條件、文件內容和開機頻率等因素而有極大的差異。

訊息	現象 / 原因 / 補救措施
可以列印 ❗ 熔著部組件更換時間	更換熔著部組件後，請從控制面板重設計數器。 請參照 • "更換步驟 (熔著部組件 110V)" (第 223 頁) 補充 • ❗ 按下此鍵，在控制面板上顯示詳細資訊。
可以列印 ❗ 滾輪 (手送) 更換時期	更換滾輪 (手送) 按下此鍵，在控制面板上顯示詳細資訊。 請參照 "更換步驟 (手送紙張輸送滾輪裝置)" (第 226 頁)
可以列印 ❗ 轉印滾輪更換時期	更換轉印滾輪 按下此鍵，在控制面板上顯示詳細資訊。 請參照 "更換步驟 (轉印滾輪)" (第 236 頁) 補充 ❗ 按下此鍵，在控制面板上顯示詳細資訊。
可以列印 ❗ 滾輪 (紙盤) 更換時期	更換滾輪 (紙盤) 按下此鍵，在控制面板上顯示詳細資訊。 請參照 "更換步驟 (紙盤紙張輸送滾輪裝置)" (第 232 頁) 補充 ❗ 按下此鍵，在控制面板上顯示詳細資訊。
可以列印 Ipxx 重複位址 (vx : v4 或 v6)	IP 位址重複，請變更 IP 位址。 補充 • ❗ 按下此鍵，在控制面板上顯示詳細資訊。
可以列印 ❗ 更換熔著部組件 • 熔著部組件需要更換	熔著部組件需要更換。
可以列印 ❗ 熔著部組件更換時間 • 熔著部組件需盡快更換	熔著部組件需盡快更換。
❗ 以 < 尺寸 + 方向 > 紙張品質 > 的紙張裝填手送紙盤	手送紙盤紙張用完。 根據顯示的尺寸、方向與紙張品質，在手送紙盤中置入紙張。 補充 • ❗ 按下此鍵，在控制面板上顯示詳細資訊。
❗ 以 < 尺寸 + 方向 > 紙張品質 > 的紙張裝填紙盤 N • 若置入紙張後仍無法列印，請查看紙張與紙張調整桿的位置是否正確 (❗ 按此鍵返回)。 (N：紙盤 1 到 3 中任一個)	紙盤 N 紙張用完。 根據顯示的尺寸、方向與紙張品質，在紙盤 N 中置入紙張。 若置入了正確的紙張時仍顯示此訊息，有可能是機器未正確辨識紙張尺寸，請檢查紙張調整桿的位置。 補充 • ❗ 按下此鍵，在控制面板上顯示詳細資訊。
取出標準承接盤中的紙張。	標準承接盤紙張完全用完。取出標準承接盤中的紙張。

訊息	現象 / 原因 / 補救措施
<p>i 更換列印卡匣。</p>	<p>列印卡匣的碳粉用盡，或卡匣故障。 請更換新的列印卡匣。</p> <p>補充</p> <ul style="list-style-type: none"> i 按下此鍵，在控制面板上顯示詳細資訊。 <p>請參照</p> <ul style="list-style-type: none"> " 更換列印卡匣 " (第 219 頁)
<p>i 使用品質合適的紙張，取代紙張 N 中的紙張。</p> <ul style="list-style-type: none"> 按下 [確定] 鍵開始列印 按下 [中止列印] 取消。 	<p>在控制面板上或印表機驅動程式中指定的紙張種類，與置入紙盤紙張的種類不同。 請使用指定品質的紙張。</p>
<p>i 將 < 尺寸 + 方向 > 紙張品質 > 的紙張置入紙盤 N (優先順序)</p> <ul style="list-style-type: none"> 若置入紙張後仍無法列印，請查看紙張與紙張調整桿的位置是否正確 (i 按此鍵返回)。(N: 紙盤 1 到 3 中任一個) 	<p>置入指定列印紙張 (尺寸或紙張品質) 的紙盤，其中的紙張用完。 請在該紙盤中置入紙張。即使置入指定列印紙張 (尺寸或紙張品質) 的紙盤，不存在於本印表機上，仍會顯示此訊息。此時，請將印表機其中一個紙盤的紙張，更換為具備所顯示尺寸、方向與紙張品質的紙張。 若置入了正確的紙張時仍顯示此訊息，有可能是機器未正確辨識紙張尺寸，請檢查紙張調整桿的位置。</p> <p>補充</p> <ul style="list-style-type: none"> i 按下此鍵，在控制面板上顯示詳細資訊。
<p>將紙張置入手送紙盤</p>	<p>將紙張置入手送紙盤。</p>
<p>將紙張置入手送紙盤</p> <p>i 將紙張置入手送紙盤</p> <p>若置入紙張後仍無法列印，請查看紙張與紙張調整桿的位置是否正確 (i 按此鍵返回)。</p>	<p>將紙張置入手送紙盤。 即使裝入紙張仍無法列印，請檢查紙張與紙張調整桿的位置是否正確。</p> <p>補充</p> <ul style="list-style-type: none"> i 按下此鍵，在控制面板上顯示詳細資訊。
<p>i 將紙張置入紙盤 N。</p> <ul style="list-style-type: none"> 若置入紙張後仍無法列印，請查看紙張與紙張調整桿的位置是否正確 (i 按此鍵返回)。(N: 紙盤 1 到 3 中任一個) 	<p>紙張未正確置入紙盤 N。 請參考訊息，檢查紙張與紙張調整桿的位置，並正確地紙張置入紙盤。</p>
<p>未提供使用指定的紙張種類，因此將使用紙盤 N 的紙張列印。</p> <ul style="list-style-type: none"> 按下 [確定] 鍵開始列印 按下 [中止列印] 取消。 	<p>紙盤中未裝入列印驅動程式所指定的紙張種類。 按控制面板上的 < 確定 > 鍵，列印在不同種類的紙張上，或按 < 中止列印 > 鍵取消列印工作。</p>
<p>關閉 / 開啓電源 ***_***</p>	<p>印表機發生故障。 請關閉電源，待控制面板顯示畫面變暗後，再將電源開關打開。如果再次顯示錯誤代碼，請查看畫面上顯示的錯誤代碼 (***-***)，然後聯絡我們的客戶服務中心或您的經銷商。</p>
<p>i 正確置入紙盤 N。</p> <ul style="list-style-type: none"> 紙盤 N 未正確置入紙張。請檢查紙張與紙張調整桿位置，然後正確地將紙張置入紙盤 (i 按此鍵返回)。(N: 紙盤 1 到 3 中任一個) 	<p>紙盤 N 未正確置入紙張。 請參考訊息，檢查紙張與紙張調整桿位置，然後正確地將紙張置入紙盤。</p>

錯誤代碼

錯誤代碼為錯誤發生時出現在控制面板上的6位數字。這種錯誤包括異常的列印工作和印表機故障。

錯誤代碼提供找出錯誤原因的重要資訊。致電本公司客服支援中心或經銷商時，請先備妥相應的錯誤代碼。

下表列出可由使用者解決的錯誤代碼。錯誤代碼顯示時，請查一下是否有被列入下表中。

下列錯誤代碼按升冪排列。

錯誤代碼	原因/處置
016-210	由於未安裝HDD功能擴充組件(選購)，因此無法使用這項功能。 請安裝HDD功能擴充組件(選購)，以使用這項功能。無法啟用功能擴充組件的功能。
016-211	由於未安裝擴充系統記憶體(選購)，因此無法使用這項功能。 請安裝擴充系統記憶體，以使用這項功能。
016-212 016-215 016-217 016-219	軟體發生錯誤。 請關閉印表機電源，待控制面板顯示畫面變暗後，再開啓電源，然後再試著重新操作一次。 若問題仍未解決，請聯絡我們的客戶服務中心或您的經銷商。
016-400	802.1x使用者名稱與密碼錯誤。 請檢查使用者名稱與密碼，然後正確地輸入。若問題仍未解決，請檢查網路環境是否有問題。
016-401	無法處理802.1x認證通信協定。 請重新設定印表機的認證通信協定，使其符合認證伺服器的認證通信協定。
016-402	認證連接逾時。 檢查連接印表機和實際網路的認證裝置的開關設定及/或網路連接。
016-404	發生內部錯誤。 重新嘗試相同的操作。若這不能解決問題，則表示機械故障。請聯絡本公司的客服支援中心或經銷商。
016-405	啓動系統時，認證資料庫檔案發生錯誤。 初值化證明書。 請參照 • "[初值化/資料刪除]" (第174頁)。
016-406	802.1x認證方法選擇[EAP-TLS]，但SSL用戶端憑證已遭刪除或未指定。 請採取下列其中一項動作來解決問題： • 將SSL用戶端憑證儲存在印表機上，並設定為SSL用戶端憑證。 • 如果無法設定SSL用戶端憑證，請選擇[EAP-TLS]以外的認證方式。 請參照 • CentreWare Internet Services線上說明
016-500 016-502	發生內部錯誤。 請試著再重新操作一次。若問題仍未解決，可能是印表機的問題。 重新嘗試相同的操作。若這不能解決問題，則表示機械故障。請聯絡本公司的客服支援中心或經銷商。
016-503	傳送電子郵件時無法解析SMTP伺服器名稱。 檢查CentreWare Internet Services的[內容]以查看SMTP伺服器設定是否正確配置。亦請檢查DNS伺服器設定。 請參照 • CentreWare Internet Services線上說明
016-504	傳送電子郵件時無法解析POP3伺服器名稱。 檢查CentreWare Internet Services的[內容]以查看POP伺服器設定是否正確配置。亦請檢查DNS伺服器設定。 請參照 • CentreWare Internet Services線上說明

錯誤代碼	原因/處置
016-505	<p>在傳送電子郵件時登入POP3伺服器失敗。 檢查CentreWare Internet Services的[內容]以查看POP3使用的使用者名稱和密碼是否正確。</p> <p>請參照</p> <ul style="list-style-type: none"> • CentreWare Internet Services線上說明
016-506	<p>影像記錄寫入失敗，因為印表機的影像記錄儲存區域太小。 重新執行工作。若發生相同的錯誤，請執行以下步驟。</p> <ul style="list-style-type: none"> • 刪除不需要的影像記錄。 • 在控制面板上，變更[製作保證級別]設定為[低]。 <p>在此情況下，將無法保證所建立影像記錄的內容。</p> <p>請參照</p> <ul style="list-style-type: none"> • "[影像記錄管理]" (第159頁)
016-507	<p>在使用影像記錄控制時將影像記錄傳輸至伺服器失敗。 檢查伺服器的狀態和網路。</p>
016-508	<p>在使用影像記錄控制時將影像記錄傳輸至伺服器失敗。 配置將影像記錄從伺服器傳輸至印表機的規則。</p> <p>請參照</p> <ul style="list-style-type: none"> • "[影像記錄管理]" (第159頁)
016-509	<p>在使用影像記錄控制時將影像記錄傳輸至伺服器失敗，因為未配置將影像記錄從伺服器傳輸至印表機的規則。 配置將影像記錄從伺服器傳輸至印表機的規則，或變更[影像記錄傳送]控制面板項目的[傳送功能]設定為[不使用]。</p> <p>請參照</p> <ul style="list-style-type: none"> • "[影像記錄管理]" (第159頁)
016-510 016-511 016-512	<p>在使用影像記錄控制時將影像記錄傳輸至伺服器失敗，因為未配置將影像記錄從伺服器傳輸至印表機的規則。 配置將影像記錄從伺服器傳輸至印表機的規則。</p> <p>請參照</p> <ul style="list-style-type: none"> • "[影像記錄管理]" (第159頁)
016-513	<p>SMTP 伺服器連線發生錯誤。 SMTP伺服器或網路過載。請稍後再試一次。</p>
016-514	<p>在處理XPS (XML Paper Specification) 文件時發生錯誤。 使用非本印表機驅動程式以外的其他印表機驅動程式從XPS檢視器列印。</p>
016-515	<p>用於處理XPS (XML Paper Specification) 文件的記憶體不足。 若[列印模式]設定為[高畫質]，將其變更為[標準]並嘗試重新列印。若這樣做不能解決問題，請變更設定為[高速度]並嘗試重新列印。 若問題仍然存在，請安裝選購的加裝記憶體。 若問題仍未解決，請安裝選購的擴充系統記憶體。</p>
016-516	<p>在處理Print Ticket時發生錯誤。 檢查傳送列印工作的應用程式是否有操作問題，以及列印工作內容是否有問題。 若有這些問題，請聯絡應用程式製造廠商以瞭解其相關操作問題。若這樣做不能解決問題，請聯絡本公司的客服支援中心或經銷商。</p> <p>補充</p> <ul style="list-style-type: none"> • PrintTicket處理是與XPS (XML Paper Specification) 檔案隨附列印設定有關的資訊。
016-517	<p>使用PostScript列印小冊子時發生錯誤。 重新寫入PostScript檔案時小心不要中途切換ProcessColorModel、HWResolution和DeviceRenderingInfo頁面裝置。</p>

錯誤代碼	原因/處置
016-518	使用PostScript列印小冊子時發生錯誤。 PostScript小冊子列印不能在指定浮水印/UUID時執行。請分別執行這兩種操作。 請參照 • " UUID印字" (第262頁)。
016-519	已達到最大允許的列印頁數。 若要列印更多頁數，請聯絡您的管理者。
016-522	LDAP伺服器發生SSL認證錯誤。 無法擷取SSL用戶端憑證。 已向LDAP要求SSL用戶端憑證，請在印表機上進行設定。
016-527	LDAP伺服器發生SSL認證錯誤。 這是SSL認證的內部錯誤。 請聯絡我們的客戶服務中心或您的經銷商。
016-529	與遠端下載伺服器通信時發生錯誤。 請檢查下列事項： • 網路纜線連接是否正確。 • 網路中是否正確設定了遠端下載伺服器。
016-535	遠端下載伺服器上指定的韌體更新檔案 (下載映像檔) 不存在。 請確認遠端下載伺服器上存在韌體更新檔案。
016-536	連線至伺服器時，無法解析遠端下載伺服器名稱。 請檢查下列事項： • 印表機是否正確連線至 DNS。 • DNS 上是否登錄了遠端下載伺服器的名稱。
016-537	要與其連線的遠端下載伺服器連接埠未開啓。請檢查遠端下載伺服器上的連接埠是否已開啓。
016-538	從遠端下載伺服器擷取的韌體更新檔案，寫入 HDD 功能擴充組件 (選購) 失敗。 請檢查 HDD 功能擴充組件 (選購) 上的可用空間，並刪除不必要的檔案或更換 HDD 功能擴充組件 (選購)。
016-543	待認證的指定伺服器資訊或網域，已從 ApeosWare Authentication Management 或 ApeosWare Authentication Agent 刪除。 將網域新增至 ApeosWare Authentication Management 或 ApeosWare Authentication Agent。
016-545	ApeosWare Authentication Management 或 ApeosWare Authentication Agent 上的認證失敗。 將安裝 ApeosWare Authentication Management 或 ApeosWare Authentication Agent 的電腦上的時間，調整為和安裝 ActiveDirectory 的電腦上相同的時間。若安裝 ApeosWare Authentication Management 或 ApeosWare Authentication Agent 的電腦上，尚未啓用 Windows Time service，請加以啓用。
016-546	ApeosWare Authentication Management 或 ApeosWare Authentication Agent 上的認證失敗。 請聯絡我們的客戶服務中心或您的經銷商。
016-548	ApeosWare Authentication Management 或 ApeosWare Authentication Agent 上未登錄此印表機。 在 ApeosWare Authentication Management 或 ApeosWare Authentication Agent 上登錄此印表機。 相關說明請參閱 ApeosWare Authentication Management 或 ApeosWare Authentication Agent 的手冊。
016-553	此印表機未支援 ApeosWare Authentication Management 或 ApeosWare Authentication Agent。 請將 ApeosWare Authentication Management 或 ApeosWare Authentication Agent，更新至印表機支援的版本。
016-554	用來查詢 ApeosWare Authentication Management 或 ApeosWare Authentication Agent 網域使用者的登入名稱或密碼不正確。 請使用正確的登入名稱和密碼。

錯誤代碼	原因/處置
016-555	無法建立與 ApeosWare Authentication Management 或 ApeosWare Authentication Agent 的連線 (ApeosWare Authentication Management 或 ApeosWare Authentication Agent 無法連線至資料庫或 Active Directory)。 請確定 ApeosWare Authentication Management 或 ApeosWare Authentication Agent 可連線至資料庫或 Active Directory。 相關說明請參閱 ApeosWare Authentication Management 或 ApeosWare Authentication Agent 的手冊。
016-556	ApeosWare Authentication Management 或 ApeosWare Authentication Agent 的認證發生錯誤。 請稍後再試著認證一次。 若問題仍未解決，請檢查 ApeosWare Authentication Management 或 ApeosWare Authentication Agent。 相關說明請參閱 ApeosWare Authentication Management 或 ApeosWare Authentication Agent 的手冊。
016-557	ApeosWare Authentication Management 或 ApeosWare Authentication Agent 的認證發生錯誤。 請檢查 ApeosWare Authentication Management 或 ApeosWare Authentication Agent。 相關說明請參閱 ApeosWare Authentication Management 或 ApeosWare Authentication Agent 的手冊。
016-558	ApeosWare Authentication Management 或 ApeosWare Authentication Agent 的認證發生錯誤。 請聯絡我們的客戶服務中心或您的經銷商。
016-559	遠端下載的設定不正確。 請檢查遠端下載的設定。
016-560	與 ApeosWare Authentication Management 或 ApeosWare Authentication Agent 的通信發生錯誤。 請檢查下列事項： <ul style="list-style-type: none"> • 網路纜線連接是否正確。 • 印表機 Authentication Agent 功能的設定。 • ApeosWare Authentication Management 或 ApeosWare Authentication Agent 的伺服器名稱/地址設定為 DNS 位址時，DNS 是否啟用 (可列印配置報告來檢查)。 進行設定後，請再次在 ApeosWare Authentication Management 或 ApeosWare Authentication Agent 上登錄印表機。
016-564	與遠端下載伺服器的認證發生錯誤。 請使用正確的使用者名稱和密碼。
016-569	與 ApeosWare Authentication Management 或 ApeosWare Authentication Agent 通信時發生錯誤 (例如資料不當或伺服器無回應)。 檢查伺服器或網路的狀態，然後重新啟動伺服器或裝置。
016-570	工作傳票用記憶體不足，因此無法列印。 從控制面板增加 [工作傳票用記憶體] 的容量，先關閉印表機電源後再啟動，然後再試著列印。
016-571	工作傳票內容錯誤，因此無法列印。 請確定列印設定無誤，必要時修正設定，然後再試著列印。
016-572	由於工作傳票上的紙張設定，指定了印表機未支援的紙張 (尺寸、種類與顏色)，因此無法列印。 檢查列印指定用紙是否可在印表機上使用。
016-573	工作傳票內容錯誤，因此無法列印。 請確定在做為列印工作傳送目的地電腦上的列印驅動程式，已正確地安裝、符合操作狀況，或是本印表機的列印驅動程式。
016-598	電子郵件分割後的資料，可超過訊息大小上限一頁。 請在 CentreWare Internet Services 的 [內容] > [網路設定] > [通信協定設定] > [SMTP] 中增加此值。
016-700	程序終止，因為列印驅動程式設定的機密列印或認證列印密碼中，字元數少於印表機指定的最少密碼字元數。 設定印表機驅動程式密碼，使其字元數多於指定的印表機最少密碼字元數。
016-701	記憶體不足，無法處理 ART EX 的列印資料。降低解析度，且不使用雙面或 N合1 重新列印。

錯誤代碼	原因/處置
016-702	PCL或PostScript列印資料無法處理，因為列印頁緩衝大小不足。 執行以下步驟中的任何一個。 <ul style="list-style-type: none"> • 若[影像畫質]設定為[超高畫質]，請將其變更為[標準]（PCL印表機驅動程式）或[高速度]（PostScript印表機驅動程式）。 • 在[詳細設定]標籤上，將[列印頁面模式]設定變更為[啟動]。（僅限PCL） • 增加頁面列印緩衝的大小。 • 安裝擴充系統記憶體(選購)或增加記憶體容量。
016-705	未安裝 HDD 功能擴充組件（選購），因此無法登錄機密列印文件。 <ul style="list-style-type: none"> • 必須先安裝HDD功能擴充組件(選購)，才能使用機密列印功能。
016-706	已超過最大允許的機密/樣本列印使用者數量。 刪除印表機和機密列印登記使用者收集的不需要的文件，然後嘗試重新列印。
016-707	由於未安裝 HDD 功能擴充組件（選購），或 HDD 功能擴充組件（選購）有某些問題，因此無法列印樣本文件。 必須先安裝 HDD 功能擴充組件（選購），才能使用樣本列印功能。
016-708	HDD 功能擴充組件（選購）可用空間不足，因此無法進行列印。 請從 HDD 功能擴充組件（選購）刪除不需要的資料，釋放磁碟空間。
016-709	進行 ART EX 處理時發生錯誤。 請刪除列印工作後再試著列印一次。
016-710	由於未安裝 HDD 功能擴充組件（選購），或 HDD 功能擴充組件（選購）有某些問題，因此無法進行時間指定列印。 必須先安裝 HDD 功能擴充組件，才能使用時間指定列印功能。
016-711	指定的電子郵件大小超過最大允許的大小。 降低解析度或放大率，或將檔案分割成幾個部分以減小隨附檔案的大小。
016-716	HDD 功能擴充組件（選購）容量不足，因此無法暫存 TIFF 檔。 請從HDD功能擴充組件(選購)刪除不需要的資料，釋放磁碟空間。
016-718	PCL列印資料無法處理，因為記憶體不足。 降低解析度，在沒有雙面列印和多張合一列印的情況下嘗試重新列印。
016-719	PCL列印資料無法處理，因為列印頁緩衝大小不足。 增加頁面列印緩衝的大小。
016-720	PCL列印資料中包括了無法處理的命令。 檢查列印資料並且嘗試重新列印。
016-721	處理列印工作時發生錯誤。這可能是由於以下原因所導致。 <ol style="list-style-type: none"> 1 在控制面板上[列印設定]設定下的[紙張種類的優先順序]上為所有紙張設定[不設定]，但列印時指定了自動紙盤選擇。 2 ESC/P命令錯誤 3 資料傳輸中斷（若在列印時執行ThinPrint，可能會發生此錯誤）。 <p>對於上述第1種情況，使用自動紙盤選擇功能列印時，請為[紙張種類的優先順序]選擇[不設定]以外的任何紙張設定。亦請注意，選擇使用者定義的紙張將自動為[紙張種類的優先順序]設定[不設定]。對於上述第2種情況，請檢查列印資料。</p> <p>請參照</p> <ul style="list-style-type: none"> • "[紙張種類優先順序]"（第164頁）
016-726	儘管在控制面板上的[列印模式指定]設定下選擇[自動]，列印語言仍無法自動選擇。 請利用控制面板或指令，選擇印表機語言。
016-727	最終的列印工作為零 (0) 頁，因此印表機無法將工作儲存在 HDD 功能擴充組件（選購）上。 在列印驅動程式[進階設定]標籤中停用[空白紙節約]後，請試著再次列印。也請檢查文件是否為空白，如果是空白，請在加入文字後再次列印文件。
016-728	TIFF檔案包括了不支援的標籤。 請檢查列印資料。
016-729	無法執行列印，因為TIFF資料的色彩數和解析度超過允許的範圍。 變更TIFF檔案的色彩數和解析度，然後嘗試重新列印。

錯誤代碼	原因/處置
016-731	TIFF資料有部分遭剪除，因此無法列印。 嘗試重新列印。
016-732	模擬指定的套表未登記。 重新登記套表，然後嘗試重新列印。
016-733	這項錯誤代碼可能是由下列其中一項因素造成。 1 傳送電子郵件時，無法從收件人電子郵件位址中@記號右方的字元字串取得 IP 位址。 2 傳送電子郵件時，DNS 無法解析@記號右方的網際網路位址。 若為上列第1項，請檢查是否正確地輸入了收件人的電子郵件位址。 若為上列第2項，請正確設定DNS伺服器位址。
016-738	為PostScript指定了小冊子列印，但指定的紙張尺寸無法輸出。 指定支援小冊子的紙張尺寸，然後嘗試重新列印。
016-739	為PostScript指定了小冊子列印，但文件尺寸/紙張尺寸的組合不受支援。 指定支援小冊子的文件尺寸和紙張尺寸組合，然後嘗試重新列印。
016-740	為PostScript指定了小冊子列印，但指定的紙盤無法用於小冊子。 指定可用於小冊子的紙盤，然後嘗試重新列印。
016-741	轉換至下載模式失敗。 若操作控制面板，完成後一分鐘請再試一次。若問題仍未解決，請聯絡我們的客戶服務中心或您的經銷商。
016-742 016-743	下載資料不適用於印表機。 請使用正確的下載資料再試一次。
016-744	連接至印表機的纜線可能沒接好。請檢查纜線是否接好後再試一次。
016-745	下載時發生了一些錯誤。請聯絡我們的客戶服務中心或您的經銷商。
016-746	無法執行列印，因為PDF檔案中包含與印表機不相容的功能。 使用Adobe Reader開啓PDF檔案，然後透過選擇[檔案]選單上的[列印]命令進行列印。
016-748	HDD 功能擴充組件（選購）可用空間不足，因此無法進行列印。 請將個別列印的列印資料分成數個部分，減少列印資料的大小。 您也可從HDD功能擴充組件(選購)刪除不需要的資料，釋放磁碟空間。
016-749	JCL命令發生語法錯誤。 檢查列印設定並更正JCL命令。
016-750	儘管ContentsBridge Utility或其他直接傳送PDF或XML Paper Specification (XPS) 資料的應用程式已發出列印指令，但與資料一起傳送的列印工作傳票中包含本印表機所不支援的語法或列印指令。 檢查ContentsBridge或其他傳送列印工作的應用程式是否有操作問題，以及列印指令內容是否有問題。若有這些問題，請聯絡應用程式的製造廠商。 若這樣做不能解決問題，請獲取功能設定清單，收集與標記為正在傳送的列印工作相連的配置、工作記錄及列印資料，然後聯絡本公司的客服支援中心或經銷商。
016-751	無法使用PDF Bridge列印PDF檔案。 使用Adobe Reader開啓PDF檔案，然後透過選擇[檔案]選單上的[列印]命令進行列印。
016-752	無法使用PDF Bridge列印PDF檔案，因為記憶體不足。 若正在使用ContentsBridge Utility，則顯示[列印設定]對話方塊，按如下所述變更[列印模式]。 • 若選擇了[高畫質]，將其變更為[標準]。 • 若選擇了[標準]，將其變更為[高速度]。 補充 • 若要直接列印PDF而不使用ContentsBridge Utility，請參照 "[PDF]"（第119頁）以獲得有關如何將控制面板設定變更為[PDF]的資訊。
016-753	PDF檔案的密碼與印表機上設定的密碼或使用ContentsBridge Utility設定的密碼不相符。 透過印表機或ContentsBridge Utility指定正確的密碼，然後嘗試重新列印。 補充 • 若要直接列印PDF而不使用ContentsBridge Utility，請參 "[PDF]"（第119頁）以獲得有關如何將控制面板設定變更為[PDF]的資訊。

錯誤代碼	原因/處置
016-755	被禁止列印的PDF檔案不能在印表機上列印。 使用Adobe Acrobat移除PDF檔案的列印禁令，然後嘗試重新列印。 請參照 • Adobe Acrobat隨附的說明書
016-756	啓用了總計管理功能，您無權在該印表機上列印。請與管理者聯絡。
016-757	您輸入的密碼不正確。請輸入正確的密碼。
016-758	啓用了總計管理功能，您無權使用彩色列印。請與管理者聯絡。
016-759	啓用了總計管理功能，且已達到所允許的最大可列印頁數。請與管理者聯絡。
016-760	在PostScript處理過程中發生錯誤。執行以下兩個步驟。 • 若PostScript列印驅動程式的[畫質校正]中選擇了[超高畫質]，請將此項目變更為[標準]。 • 增加PS記憶體。
016-761	處理影像時發生錯誤。 若[影像選項]標籤上的[影像畫質]設定為[超高畫質]，將其變更為[標準]並嘗試重新列印。若這樣做不能解決問題，請將[詳細設定]標籤上的[列印頁面模式]設定變更為[啓動]，然後嘗試重新列印。 請參照 • [影像畫質]/[列印頁面模式]：印表機驅動程式的線上說明
016-762	未安裝指定的語言模擬。 在標準配置下，此印表機可以處理以下類型的資料：ESC/P、PCL、TIFF和PDF。
016-764	無法連接到SMTP伺服器。 請與伺服器管理者聯絡。
016-765	SMTP伺服器的HDD功能擴充組件（選購）已滿，因此無法傳送電子郵件。 請聯絡伺服器的管理員。
016-766	SMTP伺服器發生錯誤。 請與伺服器管理者聯絡。
016-767	無法傳送電子郵件，原因是為收件者指定的電子郵件地址無效。SMTP伺服器傳回回應代碼550、551或553。 檢查收件者的地址，然後嘗試重新傳送。若再次發生錯誤，請與系統管理者聯絡。
016-768	無法連接到SMTP伺服器，因為印表機的電子郵件地址不正確。 檢查印表機的電子郵件地址。
016-769	SMTP伺服器未回應傳遞確認（DSN）。 傳送電子郵件，沒有傳遞確認（DSN）。
016-781	傳輸檔案時無法連接到SMTP伺服器。 請檢查網路纜線連接。
016-790	分割傳送時，電子郵件超過了允許的分割數目上限，因此未能傳送。 請在CentreWare Internet Services的[內容] > [網路設定] > [通信協定設定] > [SMTP]中，增加[分割計數]的值。 請參照 • CentreWare Internet Services線上說明
016-792	在列印印表機的列印總計報表時無法獲取工作記錄。工作記錄不存在。
016-798	無法執行指定的列印，因為HDD功能擴充組件(選購)故障。 請聯絡本公司的客服支援中心或經銷商。
016-799	列印資料中包含不正確參數。 例如，此印表機可能無法處理紙張尺寸、雙面列印設定、紙盤及輸出位置設定的組合。檢查列印資料和列印選項，然後嘗試重新列印。

錯誤代碼	原因/處置
018-981	HDD 功能擴充組件 (選購) 可用空間不足, 因此無法進行機密列印、樣本列印或時間指定列印。 請採取下列其中一項動作來解決問題： • 使用較低的解析度再列印一次。 • 分割列印資料, 以減少列印頁數。 從機密列印、樣本列印或時間指定列印文件中, 刪除不必要的頁面。
018-982	HDD功能擴充組件(選購)容量不足, 因此發生了本項錯誤。 請刪除本印表機上不需要的文件。
017-700	至 ThinPrint.print 引擎的連線逾時。 請檢查至 ThinPrint.print 引擎的連線。
017-701	連線至 ThinPrint.print 引擎時發生錯誤。 請檢查至 ThinPrint.print 引擎的連線。
017-702	ThinPrint.print 引擎傳來的資料為非法。 ThinPrint.print 引擎可能處於錯誤狀態。若再次嘗試, 列印工作可能會處理成功。
017-703	ThinPrint.print 引擎傳來的資料大小, 超過印表機所支援的資料大小上限。 請分割工作後再試著列印一次。
017-704	發生內部錯誤。 請關閉印表機電源, 待控制面板顯示畫面變暗後, 再開啓電源, 然後再試著重新操作一次。
017-705 017-706 017-707 017-708	ThinPrint.print 引擎發生 SSL 認證錯誤。 請檢查 ThinPrint.print 引擎上所登錄的伺服器憑證內容 (包括有效期間與位址)。
017-709	ThinPrint.print 引擎發生 SSL 通信錯誤。 請檢查列印設定。
017-713	SMTP 伺服器未支援 [STARTTLS]。 請將 SSL/TLS 通信設定, 變更爲除 [STARTTLS] 以外的選項。
017-714	至 SMTP 伺服器的 SSL 連線失敗。 檢查 SMTP 伺服器是否支援 SSL 連線。若有支援, 請檢查 SMTP 伺服器的埠號。若問題仍未解決, 請聯絡我們的客戶服務中心或您的經銷商。
017-715	SMTP 伺服器發生 SSL 伺服器認證錯誤。伺服器憑證資料為非法。 印表機無法信任 SMTP 伺服器的 SSL 憑證。在印表機上登錄 SMTP 伺服器 SSL 憑證的根憑證。
017-716	SMTP 伺服器發生 SSL 認證錯誤。伺服器憑證即將過期。 請將 SMTP 伺服器的 SSL 憑證, 變更爲有效憑證。將 [SSL/TLS 設定] 中的 [SMTP - SSL/TLS 通信] 設定爲 [無效], 即可防止這項錯誤發生, 但在此情況下, 無法保證所要連線 SMTP 伺服器的有效性。
017-717	SMTP 伺服器發生 SSL 認證錯誤。伺服器憑證已過期。 請將 SMTP 伺服器的 SSL 憑證, 變更爲有效憑證。將 [SSL/TLS 設定] 中的 [SMTP - SSL/TLS 通信] 設定爲 [無效], 即可防止這項錯誤發生, 但在此情況下, 無法保證所要連線 SMTP 伺服器的有效性。
017-718	SMTP 伺服器發生 SSL 認證錯誤。伺服器名稱與憑證不符。 請將 SMTP 伺服器的 SSL 憑證, 變更爲有效憑證。將 [SSL/TLS 設定] 中的 [SMTP - SSL/TLS 通信] 設定爲 [無效], 即可防止這項錯誤發生, 但在此情況下, 無法保證所要連線 SMTP 伺服器的有效性。
017-719	SMTP 伺服器發生 SSL 認證錯誤。這是 SSL 憑證內部錯誤。 請試著重新操作一次。若問題仍未解決, 請聯絡我們的客戶服務中心或您的經銷商。
017-723	使用了 DocuWorks 直接列印 (DocuWorks Direct Print) 未支援的字型。 請使用 DocuWorks 支援的字型。
018-572	印表機的 Ipsec 設定不正確。 將認證方式設定爲 [預先共用金鑰] 時, 請變更密碼。若設定爲 [數位簽名], 請變更 Ipsec 憑證。
018-573	LDAP 認證錯誤造成認證失敗。 在要認證的 Active Directory 中, 帳戶設定爲無效, 或伺服器端禁止存取。請聯絡伺服器的管理員。

錯誤代碼	原因/處置
018-574	發生內部錯誤。 請檢查指定的內文名稱是否正確。
018-575	發生內部錯誤。 請檢查指定的使用者名稱和密碼是否正確。
018-576	發生內部錯誤。 請檢查指定的路徑名稱是否正確。
018-577	發生內部錯誤。 請檢查指定的檔案名稱是否正確。
018-578	與 NetWare 伺服器的通信失敗。 請檢查下列事項： <ul style="list-style-type: none"> • 網路纜線連接是否正確。 • 從電腦是否可存取 NetWare 伺服器。 • 伺服器名稱與樹名稱。也請在 NetWare 伺服器上執行 DSREPAIR，以修復資料庫。
018-579	與 NetWare 伺服器的通信失敗，請檢查下列事項： <ul style="list-style-type: none"> • 從電腦是否可存取 NetWare 伺服器。 • 儲存資料伺服器的容量。 也請在 NetWare 伺服器上執行 DSREPAIR，以修復資料庫。
018-580	與 NetWare 伺服器的通信失敗。 請檢查下列事項： <ul style="list-style-type: none"> • 從電腦是否可存取 NetWare 伺服器。 • 疣狒卍爾 W 稱。 也請在 NetWare 伺服器上執行 DSREPAIR，以修復資料庫。
018-581	與 NetWare 伺服器的通信失敗。 請檢查下列事項： <ul style="list-style-type: none"> • 從電腦是否可存取 NetWare 伺服器。 • 孕媪·爾纒 I 名稱。 也請在 NetWare 伺服器上執行 DSREPAIR，以修復資料庫。
018-582	與 NetWare 伺服器的通信失敗。 請檢查下列事項： <ul style="list-style-type: none"> • 從電腦是否可存取 NetWare 伺服器。 • 使用者權限。 也請在 NetWare 伺服器上執行 DSREPAIR，以修復資料庫。
018-583	與 NetWare 伺服器的通信失敗。 請檢查下列事項： <ul style="list-style-type: none"> • NetWare 伺服器 HDD 功能擴充組件 (選購) 的狀態。 • 從電腦是否可存取 NetWare 伺服器。 也請在 NetWare 伺服器上執行 DSREPAIR，以修復資料庫。
018-584	與 NetWare 伺服器的通信失敗。 檢查從電腦是否可存取 NetWare 伺服器。 也請在 NetWare 伺服器上執行 DSREPAIR，以修復資料庫。
018-585	與 NetWare 伺服器的通信失敗。 請檢查下列事項： <ul style="list-style-type: none"> • 從電腦是否可存取 NetWare 伺服器。 • 其他使用者的使用狀態 (使用中、寫入鎖定) 也請在 NetWare 伺服器上執行 DSREPAIR，以修復資料庫。
018-586	與 NetWare 伺服器的通信失敗。 請檢查下列事項： <ul style="list-style-type: none"> • 從電腦是否可存取 NetWare 伺服器。 • 登入使用者名稱。 • 登入密碼。 • 磁碟機名稱。 • 伺服器名稱與樹名稱。 • 內文名稱。 也請在 NetWare 伺服器上執行 DSREPAIR，以修復資料庫。

錯誤代碼	原因/處置
018-595	在LDAP伺服器資料庫中找到多個與當前所用IC卡具有相同資訊的條目。 編輯IC卡資訊，使其不同於LDAP伺服器資料庫中的用戶條目。
018-596	LDAP伺服器認證發生錯誤。 重新嘗試相同的操作。若這樣做不能解決問題，請聯絡本公司的客服支援中心或經銷商。
021-210	USB IC 讀卡機未正確連接，請重新將該機器接好。
021-211	USB IC 讀卡機故障，請接上運作正常的 USB IC 讀卡機。
021-212	USB IC 讀卡機無法啟動。請將 USB IC 讀卡機再重新啟動一次。
021-213	使用網際網路的 EP 系統，其單位價格表設定有問題。 請印表機管理員檢視單位價格表，並使用 CentreWare Internet Services 加以修正。 管理員可指定範圍介於 1 到 9,999,999 間的值，填寫該單位價格表。
021-215	連接印表機的計費裝置與印表機上所設定的不同。 請修正列印設定，或連接符合列印設定的裝置，接著關閉電源，待控制面板顯示畫面變暗後再打開電源。
021-501	與使用網際網路的 EP 系統通信失敗。 請先關閉電源再打開。若問題仍未解決，請聯絡我們的客戶服務中心或您的經銷商。
021-502	與使用網際網路的 EP 系統通信時發生錯誤。 請檢查下列事項： <ul style="list-style-type: none"> 網路纜線連接是否正確。 印表機上的子網路遮罩設定、DNS 伺服器位址設定和預設閘道設定是否正確。 若問題仍未解決，請聯絡我們的客戶服務中心或您的經銷商。
021-503	EP 伺服器名稱位址的解析失敗。 請檢查下列事項： <ul style="list-style-type: none"> 網路纜線連接是否正確。 印表機上的子網路遮罩設定、DNS 伺服器位址設定和預設閘道設定是否正確。 若問題仍未解決，請聯絡我們的客戶服務中心或您的經銷商。
021-504	至 EP 伺服器或 EP 代理伺服器的連線失敗。 請檢查下列事項： <ul style="list-style-type: none"> 網路纜線連接是否正確。 印表機上的子網路遮罩設定、DNS 伺服器位址設定和預設閘道設定是否正確。 若問題仍未解決，請聯絡我們的客戶服務中心或您的經銷商。
021-505	與 EP 伺服器的 SSL/TLS 通信失敗。 請先關閉電源再打開。 若問題仍未解決，請聯絡我們的客戶服務中心或您的經銷商。
021-506	EP 伺服器的 SSL 憑證不正確。 請先關閉電源再打開。 若問題仍未解決，請聯絡我們的客戶服務中心或您的經銷商。
021-507	EP 代理伺服器的認證失敗。 請檢查印表機 EP 代理伺服器設定所指定的登入名稱與密碼。
021-508	與 EP 伺服器的通信發生錯誤。 請檢查下列事項： <ul style="list-style-type: none"> 網路纜線連接是否正確。 印表機上的子網路遮罩設定、DNS 伺服器位址設定和預設閘道設定是否正確。 若問題仍未解決，請聯絡我們的客戶服務中心或您的經銷商。
021-509	與 EP 伺服器的通信發生錯誤。 請先關閉電源再打開。 若問題仍未解決，請聯絡我們的客戶服務中心或您的經銷商。
021-510 021-511 021-512 021-513 021-514	EP 伺服器上已設定印表機。 請先關閉電源再打開。 若問題仍未解決，請聯絡我們的客戶服務中心或您的經銷商。

錯誤代碼	原因/處置
021-515 021-516	EP 伺服器上的列印設定不正確。 請先關閉電源再打開。 若問題仍未解決，請聯絡我們的客戶服務中心或您的經銷商。
021-517 021-518 021-519	與 EP 伺服器的通信發生錯誤。 請稍後再試一次。 若問題仍未解決，請聯絡我們的客戶服務中心或您的經銷商。
021-520 021-521 021-522	與 EP 伺服器的通信發生錯誤。 請檢查下列事項： • 網路纜線連接是否正確。 • 印表機上的子網路遮罩設定、DNS 伺服器位址設定和預設閘道設定是否正確。 若問題仍未解決，請聯絡我們的客戶服務中心或您的經銷商。
021-523	與 EP 伺服器的通信發生錯誤。 請啟用 SOAP 連接埠，然後先關閉電源再打開。 若問題仍未解決，請聯絡我們的客戶服務中心或您的經銷商。
021-524 021-525 021-526 021-527 021-528	與 EP 伺服器的通信發生錯誤。 請先關閉電源再打開。 若問題仍未解決，請聯絡我們的客戶服務中心或您的經銷商。
021-529	在軟體更新伺服器上，印表機的所有軟體都設定為最新版本。 若軟體非最新版本，請聯絡我們的客戶服務中心或您的經銷商。
021-530 021-531	與軟體更新伺服器的通信發生錯誤。 請稍後再試一次。若問題仍未解決，請聯絡我們的客戶服務中心或您的經銷商。
021-532 021-533 021-534 021-535	軟體更新伺服器上無法更新印表機的軟體。 請聯絡我們的客戶服務中心或您的經銷商。 請使用下載工具來更新軟體。
024-700	由於硬碟或記憶體故障，無法使用複製管理功能。 關閉電源並重新開啓。若這樣做不能解決問題，請聯絡本公司的客服支援中心或經銷商。
024-702	當印表機上的 [紙張夾紙時的處理] 設定為 [中止列印] 時，會顯示此訊息。 列印時發生夾紙。 請清除夾紙後再試著列印。
024-742	進行以列印選項指定的小冊子列印時，列印工作的份數超過了小冊子允許的列印份數。 請使用列印選項，變更允許的列印份數，或取消小冊子列印。
024-746	指定的功能（紙張尺寸、紙盤或雙面列印）不能與指定的紙張品質組合使用。 請檢查列印資料。
024-747	列印參數組合不正確。例如：指定自訂尺寸，並將 [紙盤] 指定為 [自動]。 檢查列印資料。
024-775	使用列印選項為其指定小冊子的工作的列印份數超出了可列印的小冊子數。 使用列印選項分割工作，使列印份數位於指定為小冊子時的允許範圍內，或者取消小冊子列印。
025-596 025-597	HDD 功能擴充組件發生錯誤（選購）。 請更換 HDD 功能擴充組件（選購）。
026-400	USB 連接埠連接了超過兩項裝置。 USB 連接埠最多只能連接兩項裝置，請中斷連接多出來的裝置。 若問題仍未解決，請關閉電源，待控制面板顯示畫面變暗後再打開電源。
026-704	DocuWorks 檔包含印表機未支援的功能，因此無法列印該檔案。 請使用 DocuWorks 或 DocuWorks Viewer 開啓 DocuWorks 檔，然後使用列印驅動程式，從 [檔案] 中的 [列印] 功能列印該檔案。

錯誤代碼	原因/處置
026-705	記憶體不足，因此無法使用 ContentsBridge Utility 列印 DocuWorks 檔案。 請利用下列其中一種方法解決此問題。如下所示，變更 ContentsBridge Utility [影像選項] 對話方塊中的 [畫質校正] 設定。 <ul style="list-style-type: none"> • 檢查 ContentsBridge Utility [影像選項] 對話方塊中的 [畫質校正] 設定， • 若選擇了 [超高畫質]，請將該項設定變更為 [標準]；若選擇了 [產生 (標準)]，請將該項設定變更為 [精細度]。
026-706	DocuWorks 檔案被禁止列印，因此無法列印。 請使用 DocuWorks 清除 DocuWorks 檔案的列印禁令，然後再試著列印。
026-707	DocuWorks 檔案的密碼，不符合印表機或 ContentsBridge Utility 上設定的密碼。 請在印表機或 ContentsBridge Utility 上設定正確的密碼，然後再試著列印。
026-718	您指定了不允許的列印功能 (文件尺寸、紙張尺寸、紙盤、雙面列印、輸出位置) 組合。 請檢查列印資料後再試著列印一次。
026-724 026-725	與 EP 伺服器的通信發生錯誤。 請先關閉電源再打開。 若問題仍未解決，請聯絡我們的客戶服務中心或您的經銷商。
026-726	要求列印工作時指定的印表機設定，不符合實際的印表機設定。 請確認列印驅動程式畫面上指定的印表機設定，符合實際的印表機設定。
026-730	紙張未正確置入。 請檢查下列事項： <ul style="list-style-type: none"> • 紙張是否正確置入。 • 張數是否符合限制範圍 • 紙盤是否延伸拉出。
027-400	與印表機通信失敗。 若顯示其他訊息，請檢查其內容。若正在進行面板操作，則退出。若正在進行遠端存取，請等待存取結束。若這樣做不能解決問題，請關閉電源並重新開啓。若這樣做不能解決問題，請聯絡本公司的客服支援中心或經銷商。
027-442	IPv6 IP位址重複。 變更印表機的IPv6"自動非狀態位址1"或網路裝置IPv6位址，以免IP位址重複。
027-443	IPv6 IP位址重複。 變更印表機的IPv6"自動非狀態位址2"或網路裝置IPv6位址，以免IP位址重複。
027-444	IPv6 IP位址重複。 變更印表機的IPv6"自動非狀態位址3"或網路裝置IPv6位址，以免IP位址重複。
027-445	手動設定IPv6 IP位址不正確。 重新正確配置IPv6位址。
027-446	手動指定的 IPv6 位址重複。 變更印表機上的 IPv6 [手動設定的 IPv6 位址] 設定，或變更網路裝置的 IPv6 位址，解決重複的問題。
027-447	IPv6位址重複。 變更印表機的IPv6「連結本地位址」或網路裝置IPv6位址，以免IP位址重複。
027-452	IP 位址重複。 請檢查印表機上設定的 IP 位址。
027-500	傳送回應電子郵件時無法解析SMTP伺服器名稱。 透過CentreWare Internet Services檢查SMTP伺服器設定是否正確。
027-501	使用POP3通訊協定時，無法解析POP3伺服器名稱。 透過CentreWare Internet Services檢查POP3伺服器設定是否正確。
027-502	POP伺服器發生錯誤。重新執行操作。若仍然無法解決錯誤，請聯絡本公司的客服支援中心。
027-503	POP 伺服器上發生錯誤。 請試著再重新操作一次。若問題仍未解決，請聯絡我們的客戶服務中心或您的經銷商。
027-504	SMTP 伺服器上發生錯誤。 請試著再重新操作一次。若問題仍未解決，請聯絡我們的客戶服務中心或您的經銷商。

錯誤代碼	原因/處置
027-549	發生 SMB 通信協定錯誤。 請試著再重新操作一次。若問題仍未解決，請聯絡我們的客戶服務中心或您的經銷商。
027-564	發生 SMB 通信協定錯誤。找不到 SMB 伺服器。 請檢查下列項目，以瞭解認證伺服器與印表機間的網路通信是否正常。 • 網路纜線是否接好。 • TCP/IP設定。 • 使用埠137(UDP)、埠138 port (UDP)、埠139(TCP)進行的通信
027-565	發生 SMB 通信協定錯誤。 請試著再重新操作一次。若問題仍未解決，請聯絡我們的客戶服務中心或您的經銷商。
027-566	SMB(TCP/IP) 未啓用。 請確認 CentreWare Internet Service[內容] 標籤的 [連接埠設定] 畫面中，啓用了 SMP(TCP/IP)。
027-572 027-573 027-574 027-576 027-578	發生 SMB 通信協定錯誤。 請試著再重新操作一次。若問題仍未解決，請聯絡我們的客戶服務中心或您的經銷商。
027-584	發生 SMB 通信協定錯誤。SMB 伺服器在共用安全模式下執行。 在 Windows 95、Windows 98 或 Windows Me OS 上可設定 SMB 伺服器。 在 Windows 95、Windows 98 或 Windows Me 以外的作業系統上設定 SMB 伺服器。
027-701	網路纜線已拔除。 請將網路纜線插入印表機。
027-735	已指定使用 SSL 進行資料傳輸，但印表機上的 SSL 設定已停用。啓用印表機的 SSL 設定，或指定 HTTP 做為傳輸通信協定。
027-736	已指定對伺服器憑證進行認證，但印表機上已停用伺服器憑證認證功能。 啓用印表機的伺服器憑證認證設定，或停用資料傳輸的伺服器憑證認證。
027-763	根據使用者資訊，對外部總計管理伺服器進行認證失敗。 請採取下列其中一項動作來解決問題： • 檢查外部總計管理伺服器是否正當運作。 • 檢查網路中是否有故障問題。 • 接好網路線。 • 檢查印表機的設定。
027-796	將印表機配置為僅列印電子郵件附加的文件時，沒有附件的電子郵件在收到時將被丟棄。 若還列印電子郵件內文和郵件標題，請變更 CentreWare Internet Services[內容] 標籤上的設定。
027-797	所接收電子郵件的輸出目的地不正確。指定正確的輸出目的地並重新傳送電子郵件。
050-453	上蓋中的夾紙。打開蓋子，然後取出夾紙。
050-454	背蓋區的夾紙。打開背蓋，然後取出夾紙。
050-455	紙盤中的夾紙。拉出紙盤，然後取出夾紙。
050-456	雙面列印器區的夾紙。打開雙面列印器，然後取出夾紙。
116-220	轉換至下載模式失敗。請聯絡我們的客戶服務中心或您的經銷商。
116-701	由於記憶體不足，無法執行雙面列印。
116-702	執行列印時用PostScript字型替換了文件中的TrueType字型。 因此，意外生成的新行和連字符大小可能導致列印結果異常。 若出現這種情況，請使用PostScript印表機驅動程式變更[裝置設定]下[Font Substitution Table]的設定。
116-703	PostScript發生錯誤。 檢查列印資料或取消選取PostScript印表機驅動程式[詳細設定]標籤上spooling設定的雙向選取框。
116-710	如果收到的資料超出HP-GL、HP-GL/2 spool的大小，印表機可能無法正確確定文件大小。 建議增加為HP-GL、HP-GL/2自動排版記憶體配置的記憶體，或安裝HDD功能擴充組件(選購)。

錯誤代碼	原因/處置
116-713	轉換至下載模式失敗。請聯絡我們的客戶服務中心或您的經銷商。
116-714	HP-GL、HP-GL/2命令發生錯誤。 請檢查列印資料。
116-720	工作因PCL記憶體不足而無法進行列印。 停用不需要的連接埠或調整每類記憶體的緩衝大小。
116-725	HDD 功能擴充組件 (選購) 空間已滿，因此將列印工作分割進行。 請從HDD功能擴充組件(選購)刪除不需要的資料，釋放磁碟空間。
116-740	由於使用的值超出了印表機的字元限制，從而發生算術運算錯誤。 請檢查列印資料。
116-747	紙張的頁邊界值對於HP-GL、HP-GL/2的有效座標區域而言太大。 減少紙張的頁邊界值並嘗試重新列印。
116-748	HP-GL、HP-GL/2列印資料中沒有繪圖資料。 請檢查列印資料。
116-749	工作被取消，因為印表機上沒有指定的字型。 安裝字型或使用印表機驅動程式指定字型轉換方式。
116-750	用來 banner sheet 印出的紙盤發生故障。 請修復故障，或變更 banner sheet 印出的紙盤設定。
116-752	PDF、XML Paper Specification (XPS) 或 DocuWorks 檔案列印工作傳票的說明內容有問題。 請試著再重新操作一次。若問題仍未解決，請聯絡我們的客戶服務中心或您的經銷商。
116-771 116-772 116-773 116-774 116-775 116-776 116-777 116-778	JBIC 資料包含非法參數，已自動修正。 若列印工作仍未順利完成，請試著再執行一次。
116-780	印表機收到的電子郵件上所附加的文件有問題。 請檢查附加的文件。 請參照 • "3.12 使用郵件列印-郵件受信列印-" (第89頁)

6.7 網路相關的問題

有關如何解決與網路有關的列印問題的詳情，請參照Driver CD Kit光碟上的"CD-ROM Documentation (HTML)"。

以下是您在使用CentreWare Internet Services、郵件受信列印、寄送通知或連接至IPv6時可能遇到的問題。若顯示錯誤訊息或錯誤代碼，請參照"6.6 錯誤訊息與錯誤代碼"（第195頁）以解決錯誤。

CentreWare Internet Services問題

現象	原因/處置
無法存取CentreWare Internet Services。	<p>印表機是否正常運作？ 檢查印表機的電源是否開啓。</p> <p>Internet Services是否啓用？ 列印[功能設定清單]，查看是否有啓用Internet Services。</p> <p>URL是否正確輸入？ 請檢查URL。若還是無法使用服務，請輸入印表機的IP位址，而不是URL。</p> <p>HTTP的連接埠號碼是否正確？ 再次檢查HTTP連接埠號碼。若您變更了連接埠號碼，則必須在位址後面輸入":"（冒號）再輸入連接埠號碼，以存取CentreWare Internet Services。 範例) http://printer1.example.com:80/</p> <p>您的網路瀏覽器是否使用代理伺服器？ 使用代理伺服器時，可能無法使用CentreWare Internet Services。 請試著不用代理伺服器存取服務。</p> <p>請參照</p> <ul style="list-style-type: none"> 網路瀏覽器的線上說明
網際網路瀏覽器上顯示[請示稍候...]訊息，而且沒有消失。	請依照指示稍候片刻。 若什麼都沒有發生，請重新整理網路瀏覽器。若這樣做沒有幫助，請檢查印表機是否正常工作。
未顯示最新資訊。	[更新為最新資料]。
[更新為最新資料]按鈕沒有作用。即使在左側框架中選擇不同的主題時，右側框架的內容也沒有改變。服務很慢。	<p>CentreWare Internet Service是否支援您的作業系統或網路瀏覽器？ 請參照"1.6 使用CentreWare Internet Services配置印表機"（第37頁），查明此服務支援是否您的作業系統或網際網路瀏覽器。</p> <p>若您的瀏覽器使用代理伺服器，視窗可能無法正常重新整理，或可能變得很慢。 請試著不用代理伺服器存取服務。</p> <p>舊的資訊可能暫存於網路瀏覽器上。 清除所有暫存於網路瀏覽器上的資訊。</p>
投射在畫面上的內容扭曲。	變更網路瀏覽器上的視窗或字型大小設定。
按[套用新的設定]無法反映新的設定。	<p>是否正確地輸入數值？ 若數值無效，將會顯示錯誤訊息。 檢查是否正確地輸入數值。</p>
顯示密碼輸入畫面。	<p>CentreWare Internet Services管理者的預設使用者ID和密碼為：</p> <ul style="list-style-type: none"> 使用者ID：11111 密碼：x-admin

郵件受信列印/寄送通知問題

現象	原因/處置
無法執行電子郵件列印。	是否已配置印表機的郵件地址？ 使用CentreWare Internet Services配置設定。
	[郵件受信]設定是否已啟用？ 使用CentreWare Internet Services配置設定。
	SMTP伺服器的IP位址和POP3伺服器的IP位址（當POP3被選擇作為接收通訊協定時）是否配置正確？ 使用CentreWare Internet Services配置設定。
	POP使用者名稱和密碼是否配置正確？ 使用CentreWare Internet Services配置設定。
	是否配置了允許接收的電子郵件網域？ 使用CentreWare Internet Services確認您所在的網域已被包含作為允許接收的電子郵件網域。
	SMTP伺服器和POP伺服器是否正常運作？ 請與您的網路管理者聯絡。
郵件受信列印隨附的PDF檔案未列印。	當記憶體容量不足時，可能無法列印。若經常需要列印較大的附件，建議您加裝記憶體（選購）。
電子郵件通知服務未傳送印表機狀態郵件。	是否已配置印表機的郵件地址？ 使用CentreWare Internet Services配置設定。
	[寄送通知]設定是否已啟用？ 使用CentreWare Internet Services配置設定。
	SMTP伺服器的IP位址和POP3伺服器的IP位址（當POP3被選擇作為接收通訊協定時）是否配置正確？ 使用CentreWare Internet Services配置設定。
	POP使用者名稱和密碼是否配置正確？ 使用CentreWare Internet Services配置設定。
	通知項目或事件是否設定正確？ 使用CentreWare Internet Services內容畫面配置設定。
	收件者的郵件地址是否正確輸入？ 使用CentreWare Internet Services內容畫面輸入收件者。
	SMTP伺服器和POP伺服器是否正常運作？ 請與您的網路管理者聯絡。

IPv6連接問題

現象	原因/處置
透過IPv6網路列印時，數位管理功能無法正常工作。	在IPv4環境下執行。 在IPv6環境下，數位管理功能無法正常工作。
印表機無法與支援IPv6的Windows作業系統通信。	使用一些支援IPv6的Windows作業系統來指定固定位址。 在印表機上將固定IPv6位址登記為允許進行通信的主機位址。
指定連結本地位址時，無法存取印表機。	為連結本地位址新增領域ID。 例如，在Windows Vista、Windows 7或Windows Server 2008 R2中使用Internet Explorer 7指定存取fe80::203:baff:fe48:9010時，新增Windows Vista、Windows 7或Windows Server 2008 R2的Ethernet配接器區域連接號（例如8）作為範圍ID，並輸入： fe80::203:baff:fe48:9010%8。
通過路由器時，搜尋無法正常進行。	利用SMB通過路由器執行搜尋時，直接輸入收件者地址。 多點傳送回應僅限於本機連結中的多點傳送（FF02::1）。

IPv6環境列印問題

現象	原因/處置
在沒有DNS伺服器的IPv6網路環境中，IPv6的Windows作業系統無法使用Windows共用印表機。	在IPv6的Windows作業系統上，將印表機的主機名稱登記在主機檔案中。 範例路徑： 登記在以下檔案中： C:\Windows\system32\driver\etc\hosts
在NetWare下無法執行IPv6通信。	在IPv4下執行。

其他IPv6問題

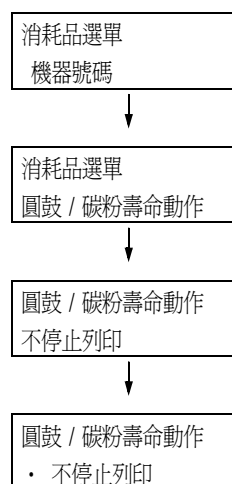
現象	原因/處置
當IPv6位址被指定為DocuShare或其他某些外部存取連接服務程式的連接目的地URL時，無法正常運作。 範例： http://[ipv6:2001:db8::1]	在IPv6環境中，啟用DNS伺服器並利用FQDN指定目的地URL。
在沒有DNS伺服器的IPv6網路環境中，當在SMB認證伺服器設定中指定電腦名稱時，認證失敗。	直接為認證伺服器的電腦名稱指定IPv6位址。
在UPnP下找不到IPv6裝置。	在IPv6環境中，使用Web Services on Devices (WSD) 發現功能。
輸出的工作記錄中所輸入的IPv6不正確。	在IPv4下執行。

6.8 延長列印卡匣的使用壽命

根據本印表機的原廠預設設定，即使到了列印卡匣已需要更換時，也不會立即停止列印。但如果在 [機器管理者選單] 的 [規格設定] 中，將 [圓鼓 / 碳粉壽命動作] 設定變更爲 [停止列印]，則到了需要更換列印卡匣時，印表機將會停止列印。

印表機停止時，即使需要繼續列印，您也無法從選單畫面顯示 [機器管理者選單]。此時，請利用下列步驟顯示 [消耗品選單]，並將 [圓鼓 / 碳粉壽命動作] 設定爲 [不停止列印]，然後繼續列印。

1. 同時按下控制面板上的 <▼> 和 <確定> 鍵。
隨即顯示消耗品選單。
2. 按 <▶> 或 <確定> 鍵進行選擇。
會顯示目前的設定。
3. 按下 <▼> 鍵顯示 [不停止列印]。
4. 按 <▶> 或 <確定> 鍵，設定 [不停止列印]。
5. 按下 <列印設定> 鍵返回列印畫面。



您將可再繼續列印一些內容。

7 維護

7.1 更換消耗品

消耗品種類

本印表機使用下文所列的消耗品。若要訂購，請聯絡您當初購買印表機的經銷商。

重要

- 本印表機的設計是要以原廠消耗品提供最穩定的效能和列印品質。若使用和原廠消耗品不同規格的消耗品，印表機可能無法發揮最佳效能。若印表機因使用非原廠消耗品而故障，您可能要負擔修理費用。若印表機在使用原廠消耗品時出現故障，我們將給予全力支援。為了確保印表機達到最佳效能，建議您使用原廠消耗品。
- 各種消耗品能列印的頁數視列印要求、列印的文件和電源開啓/關閉的頻率而定。有關詳情，請參照“A.3 消耗品與定期更換組件的壽命”（第305頁）。

產品名稱	產品代碼	可列印頁數 (參考值)
列印卡匣 (15K)	CT350936	約 15,000 頁
列印卡匣 15K (僅限中國)	CT350937	約 15,000 頁
100k 維修組件 110V ^{*1*2}	E3300187	約 100,000 頁
100k 維修組件 220V ^{*1*2}	E3300188	約 100,000 頁
200k 維修組件 ^{*2*3}	E3300190	約 200,000 頁

^{*1}: 100k 維修組件：這是手送紙張輸送滾輪的替換組件，包含熔著部組件和手送紙張輸送滾輪裝置（手送紙張輸送滾輪與手送減速滾輪）。

^{*2}: G110V 和 220V 兩種規格提供了 100k 維修組件。訂購前請查看印表機規格。

^{*3}: 200k 維修組件：這是紙盤紙張輸送滾輪的替換組件，包含紙盤紙張輸送滾輪裝置 (Najar 滾輪、紙盤紙張輸送滾輪與紙盤減速滾輪) 和轉印滾輪。

⚠ 警告

- 請根據包裝或容器上標示的說明，存放所有消耗品。
- 絕不能將列印卡匣投入火中。卡匣中殘餘的圓鼓/碳粉可能會著火，並造成燒傷或爆炸。若您有用過不要的列印卡匣，請聯絡您當地的富士全錄代表處處理。
- 請使用指定的電池。若更換為非指定的電池，可能會造成爆炸。請依指示棄置用過的電池。

⚠ 注意

- 請將列印卡匣放置在兒童拿不到的地方。如果兒童不慎吞食圓鼓/碳粉，應將吞入物吐出、用水漱口、飲用大量的水並立即就醫。
- 更換列印卡匣時，請小心不要灑出碳粉。若碳粉散落，請避免接觸衣服、皮膚、眼睛和嘴巴，也不要吸入碳粉。
- 更換列印卡匣時，請小心不要灑出圓鼓/碳粉。若圓鼓/碳粉散落，請避免接觸衣服、皮膚、眼睛和嘴巴，也不要吸入碳粉。
 - 若圓鼓/碳粉散落在皮膚或衣服上，請用肥皂和水清洗乾淨。
 - 若圓鼓/碳粉粒進入眼睛，請用大量的水沖洗至少15分鐘，直到疼痛感消失。必要時請就醫。
 - 若吸入了碳粉粒，請移動到空氣新鮮之處，並用大量的水漱口。
- 如果誤食了碳粉，應將吞入物吐出、用水漱口、飲用大量的水並立即就醫。

消耗品的處理

- 請勿將消耗品豎立存放。
- 消耗品/維護用零件要等到使用時才拆封。請勿將消耗品/維護用零組件儲存於下列場所：
 - 高溫潮濕的地方
 - 靠近熱源
 - 陽光直射下
 - 多灰塵的地方
- 使用消耗品時，請務必遵守包裝上陳述的注意事項。
- 建議事前準備好備用消耗品。

回收用過的消耗品

不再使用的圓鼓卡匣與碳粉卡匣需要妥善處理。請勿打開圓鼓卡匣、碳粉卡匣和碳粉回收盒容器。請送回當地的富士全錄代表處。

更換列印卡匣

列印卡匣需要更換時，控制面板的顯示畫面上會出現如下的訊息。
請進行下列說明的步驟來更換卡匣。

訊息	行動
可以列印 i 卡匣更換時期	列印卡匣需盡快更換。 剩餘的可列印頁數約為 100 頁*。
i 更換列印卡匣。	更換列印卡匣，請參照 " 更換步驟 " (第 219 頁)。

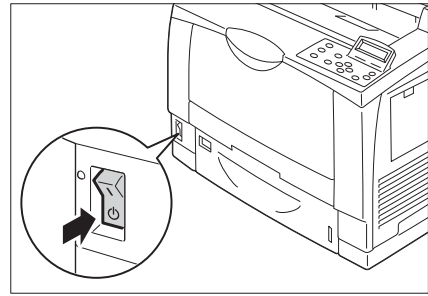
*: 實際的可列印頁數，會依列印條件、文件內容和開機頻率等因素而有極大的差異。

重要

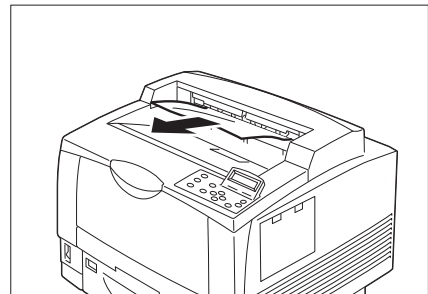
- 確保更換列印卡匣時電源打開。
- 若要將使用過的列印卡匣放置到地板或桌面上時，請在列印卡匣的下面墊幾張紙以防止碳粉濺出。
- 請勿重新使用您從印表機上拆除下來的舊列印卡匣，否則會影響列印品質。
- 請勿搖動或敲打使用過的列印卡匣，以免剩餘的碳粉濺出。
- 碳粉對人體無害。如果粘到手上或衣服上，請立即清洗掉。
- 我們建議您在打開包裝之後一年內用完列印卡匣中的碳粉。

更換步驟

1. 按下電源開關的 <⏻> 端，關閉印表機電源。



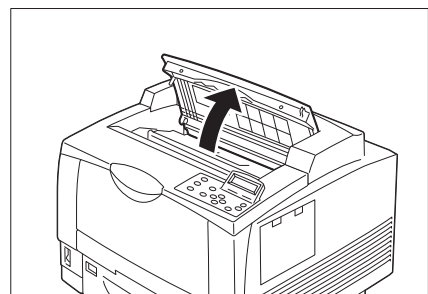
2. 若標準承接盤中有紙張，請將紙移除。



3. 打開蓋 A。

重要

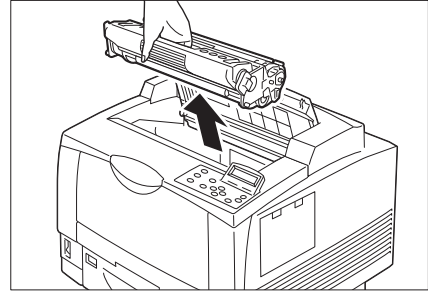
- 請勿碰觸印表機內部的零件。



4. 抓住列印卡匣的把手，慢慢地將卡匣從印表機上拿起。

重要

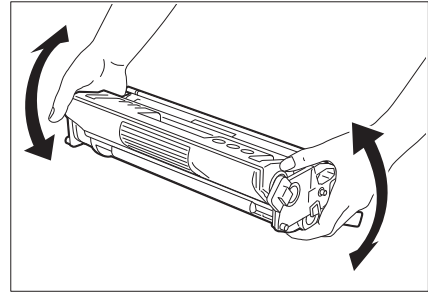
- 將取出的列印卡匣放置於地板或桌面上時，請先鋪上幾張紙，以承接可能灑出的碳粉。



5. 將新的列印卡匣從包裝盒中取出，然後如圖所示搖晃 7、8 次。

重要

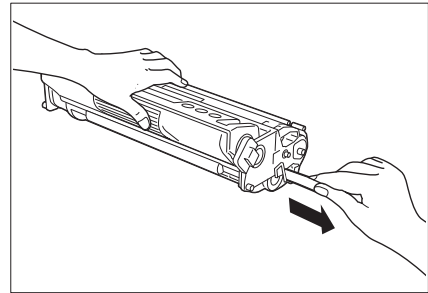
- 將用過的列印卡匣置於新列印卡匣的包裝袋中，並將袋子放入包裝盒中。
- 卡匣內的碳粉若分佈不均勻，可能會降低列印品質。若未充分搖晃卡匣，也有可能會在印表機啟動時造成異音或列印卡匣內部的損壞。
- 絕對不要用手觸碰感光器(圓鼓)表面。



6. 將列印卡匣置於平坦表面，並撕下碳粉封條。

重要

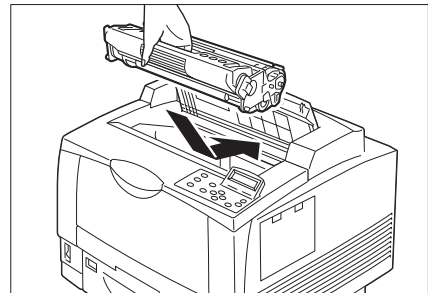
- 撕下碳粉封條時，請以與地面平行的方向直直地拉下封條。若以斜角度拉下碳粉封條，可能會使封條斷裂。
- 撕下碳粉封條後，請搖晃列印卡匣，注意不要讓卡匣撞到物體。



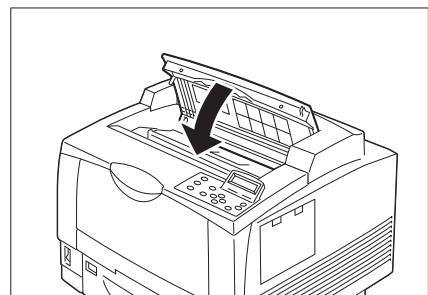
7. 抓住列印卡匣的把手，將卡匣插回印表機的卡槽中。

重要

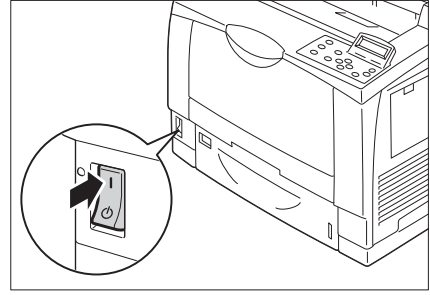
- 請勿碰觸印表機內部的零件。



8. 請完全關上蓋 A。



9. 按下電源開關的 <I> 端，開啓印表機電源。



輸出過淡

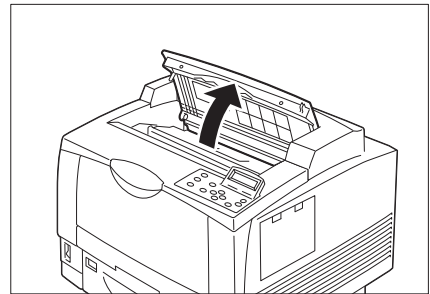
若出現「更換列印卡匣」後仍繼續列印，碳粉可能會在列印進行時用完，造成輸出顏色過淡。

此時，請依下列說明的步驟搖晃卡匣，這也許可讓您繼續列印，直到碳粉完全用完。

重要

- 碳粉很容易從列印卡匣中灑出。將取出的列印卡匣放置於地板或桌面上時，請先鋪上幾張紙，以承接可能灑出的碳粉。
- 請勿搖晃或碰撞取出的列印卡匣，這可能會使得碳粉灑出。

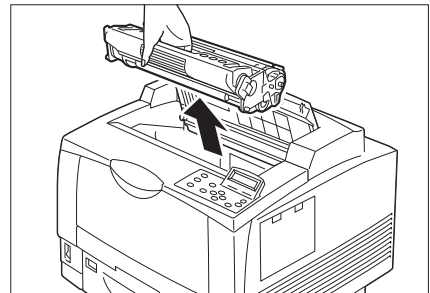
1. 按下電源開關的 <U> 端，關閉印表機電源。
2. 若標準承接盤中有紙張，請在打開蓋 A 前將紙移除。



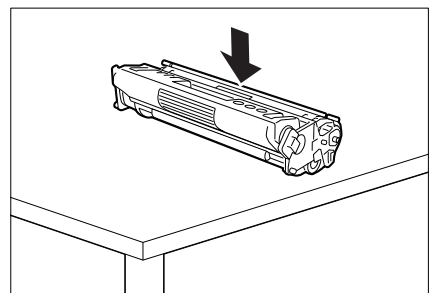
重要

- 請勿碰觸印表機內部的零件。

3. 抓住列印卡匣的把手，慢慢地將卡匣從印表機上拿起。



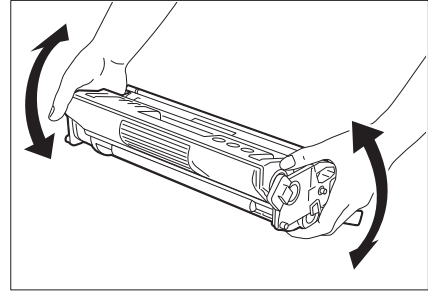
4. 輕輕地將取出的列印卡匣置於平坦的表面上。



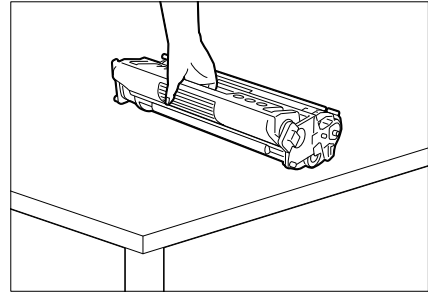
5. 輕輕地用雙手拿起列印卡匣，並如圖所示，將卡匣搖晃 2、3 次。

重要

- 絕對不要用手觸碰感光器(圓鼓)表面。



6. 輕輕地將列印卡匣置於平坦的表面上。抓住卡匣的把手。

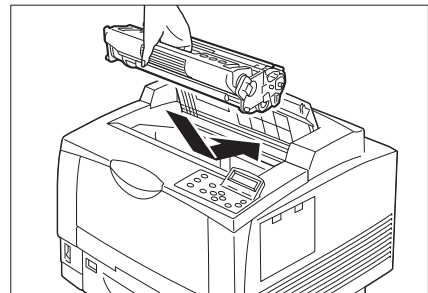


7. 將列印卡匣插入印表機的卡槽中。

重要

- 請勿碰觸印表機內部的零件。

8. 按下電源開關的 <l> 端，開啓印表機電源。



即使搖晃列印卡匣後，列印輸出顏色仍過淡，請更換為新的卡匣。

更換 100k 維護套件 110V

屆臨 100k 維護套件* 更換時間時，控制面板顯示幕將顯示以下訊息。請購買 100k 維護套件，並且按照安裝步驟將該套件安裝於印表機。

*: 100k 維護套件包含熔著部組件及手送紙張輸送裝置 (手送紙張輸送滾輪、手送減速滾輪)。另外，100k 維護套件分為兩種規格：110 及 220。

訊息	動作
可以列印 ❗ 熔著部組件更換時期	熔著部組件需盡快更換。 如需更換熔著部組件，請參閱 "更換步驟 (熔著部組件 110V)" (第 223 頁)。
可以列印 ❗ 滾輪 (手送) 更換時期	需要更換手送紙張輸送滾輪裝置。請參閱 "更換步驟 (手送紙張輸送滾輪裝置)" (第 226 頁) 更換手送紙張輸送滾輪。

⚠ 注意

• 熔著部安全

拆下熔著部組件時，務必先關機，並等待40分鐘，讓機器冷卻下來。

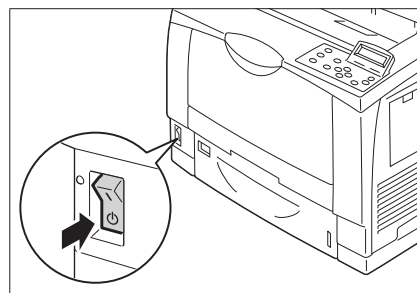
更換步驟 (熔著部組件 110V)

■ 熔著部組件

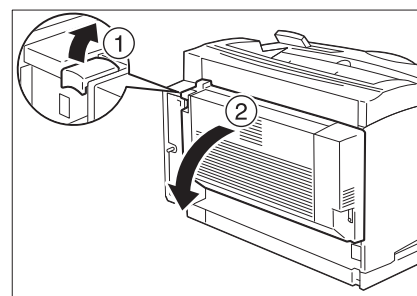
1. 按下電源開關的 <⏻> 端，關閉印表機電源。
檢查控制面板的顯示畫面和各項燈號皆關閉後，將電源線從牆壁插座與印表機上拔除。

重要

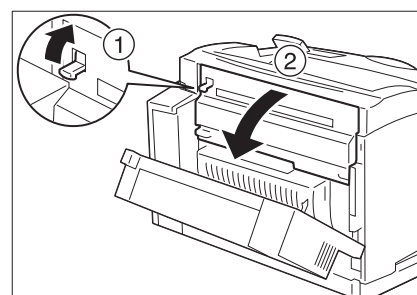
- 印表機右蓋內的電氣零件可能會變得極熱。安裝擴充系統記憶體前，請務必先關閉印表機的電源，等待約40分後，檢查印表機內部的溫度是否已經冷卻。



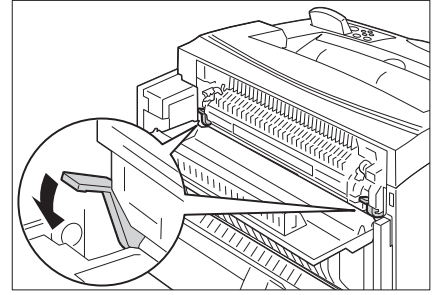
2. 將位於雙面列印器左上方的蓋桿 (1) 往上扳，然後打開蓋 C(2)。



3. 將位於印表機左端的蓋桿 (1) 往上扳，然後打開蓋 B(2)。



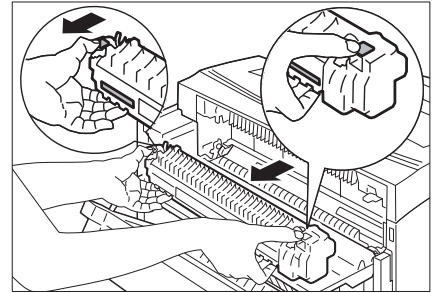
4. 將橘色桿慢慢往下扳。



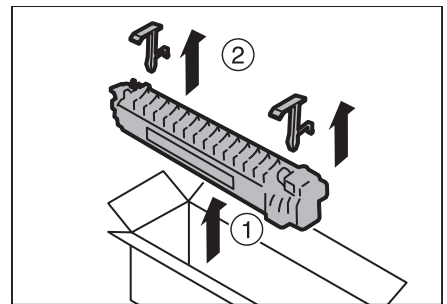
5. 抓住熔著部組件的兩端（橙色箭頭所指示的部分），並以與地面平行的方向直直地將組件拉出。

補充

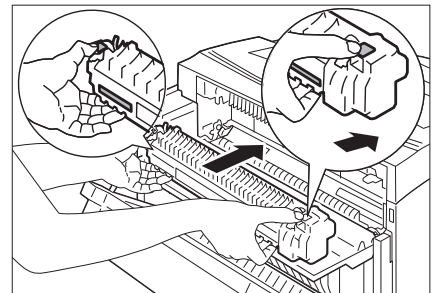
- 請勿觸碰極為熾熱的熔著部組件，否則可能會造成燒傷。



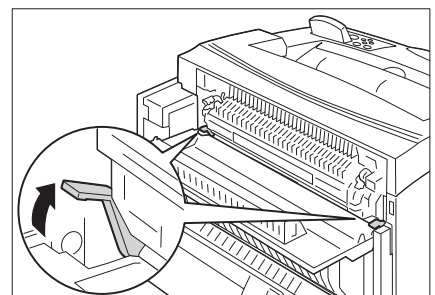
6. 將新的熔著部組件從盒中取出 (1)，然後移除隔桿 (2)。



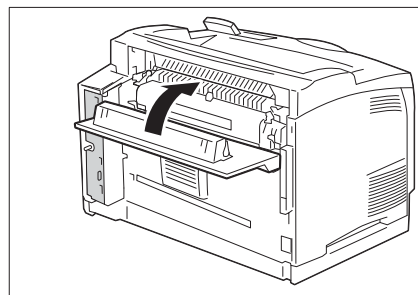
7. 此面有警告標籤，將新的熔著部組件插入印表機。



8. 將橘色桿往上扳。



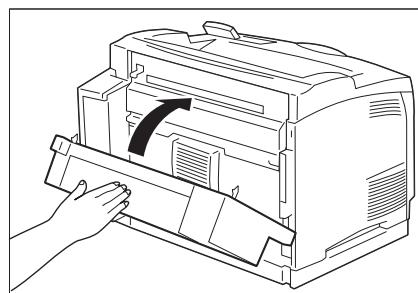
9. 關上蓋 B。



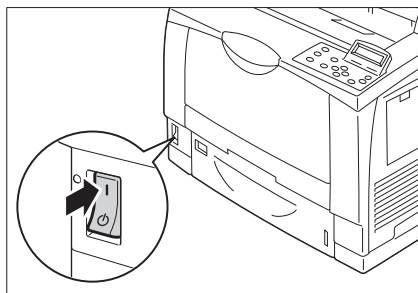
10. 關上蓋 C。

補充

- 請推蓋子的中間來關上蓋 C。



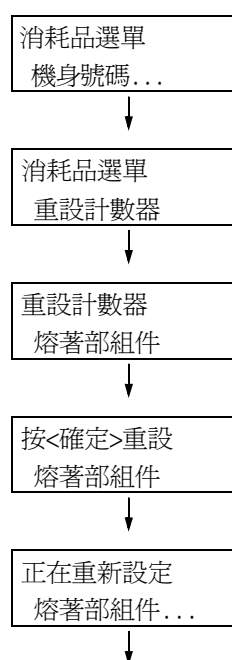
11. 按下電源開關的 <I> 端，開啓印表機電源。



■ 重設計數器

更換熔著部組件後，請進行必要的控制面板操作，分別重設對應的計數器。
更換熔著部組件時，請務必重設控制面板上的計數器。

1. 同時按控制面板上的<▼>和<確定>鍵。隨即顯示[消耗品選單]。
2. 按住<▼>不放，直到顯示[重設計數器]。
3. 按<▶>或<確定>鍵進行選擇，以顯示[熔著部組件]。
4. 按<▶>或<確定>鍵選擇。
5. 按<確定>鍵。



6. 這會重設熔著部組件的計數器。

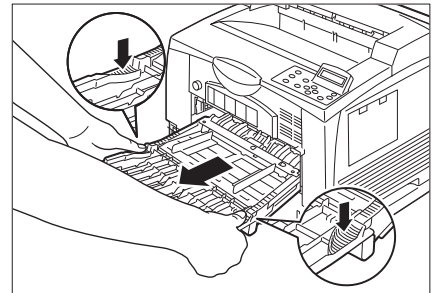
熔著部組件
重設完成

7. 按<規格設定>鍵關閉選單。

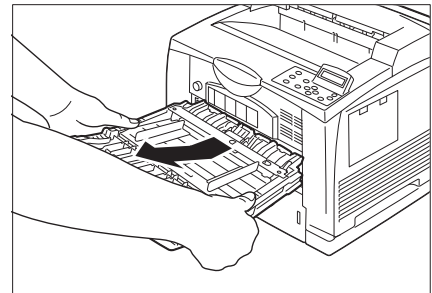
更換步驟(手送紙張輸送滾輪裝置)

■ 手送紙張輸送滾輪與手送減速滾輪

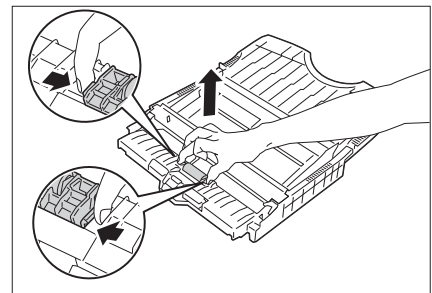
1. 打開手送紙盤。
2. 抓握手送紙盤兩側的凹處，將紙盤拉出至卡住為止。



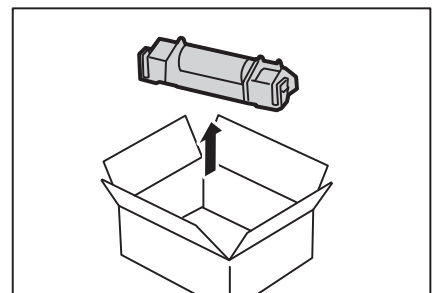
3. 如圖所示，改變雙手放置位置，並以傾斜角度拉出手送紙盤。



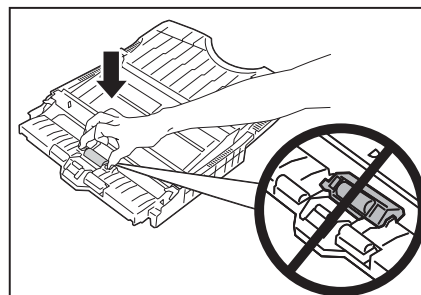
4. 輕壓手送減速滾輪的邊緣，從支架將滾輪取下。



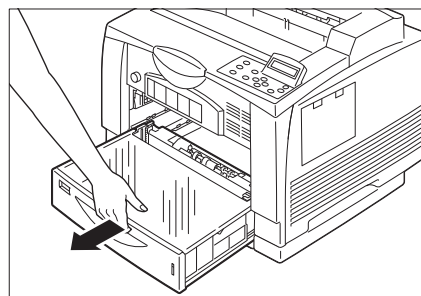
5. 將新的手送減速滾輪從盒中取出。



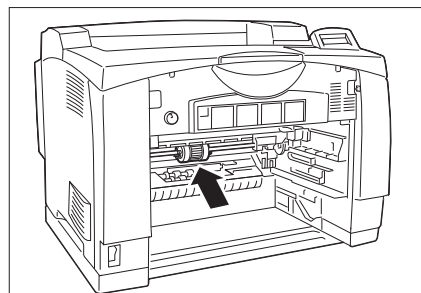
6. 輕壓全新手送減速滾輪的邊緣，將滾輪推入直到卡入支架為止。



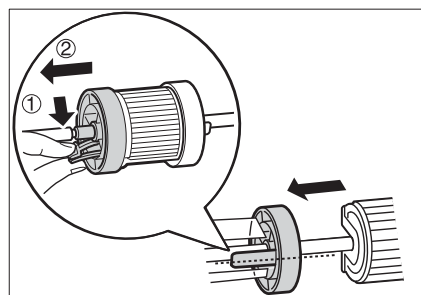
7. 拉出紙盤。



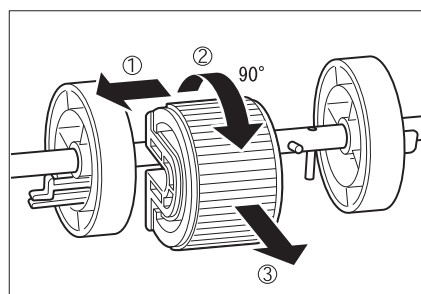
8. 檢查印表機內部的手送紙張輸送滾輪。



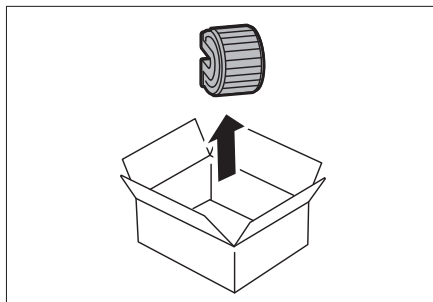
9. 輕輕地捏住左端的扣鉤 (1)，只滑動白色組件，直到卡住為止。滑動白色組件時，如果組件被內部塑膠的部份卡住，請轉動組件。



10. 將紙張輸送滾輪往左滑，直到到達白色組件的位置 (1)。將滾輪朝您自己的方向旋轉 90 度 (2) 後取下滾輪 (3)。



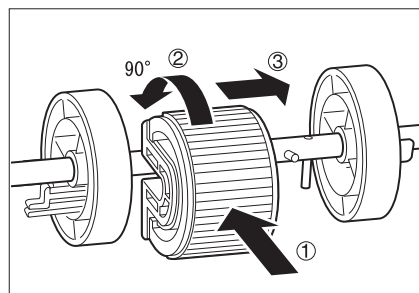
11. 將手送減速滾輪從盒中取出。



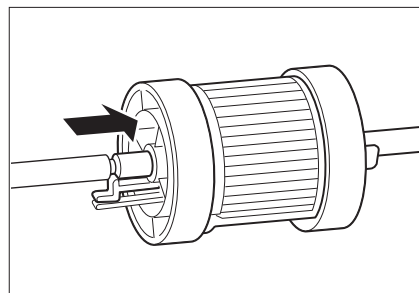
12. 清潔完滾輪後，請將滾輪裝回原來的位置。將滾輪的水平凹槽，以與地面平行的方向推進輪軸 (1)。將滾輪往反方向回轉 90 度，讓輪軸上的插梢插進滾輪上的凹槽 (2)，然後將滾輪滑向右方 (3)。

補充

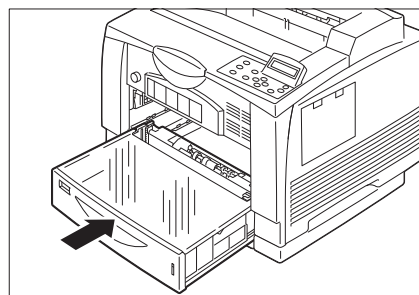
- 滾輪的一邊是平的，一邊有凹槽。將滾輪推進輪軸時，請注意滾輪的方向。



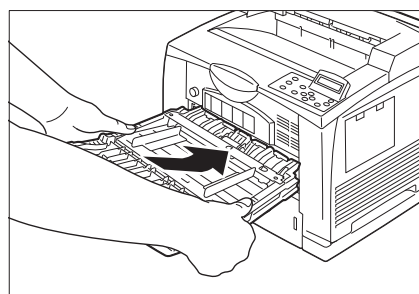
13. 將左方的白色組件朝滾輪方向滑動。將組件朝右方滑動，直到組件左端的扣鉤牢牢地卡進輪軸的凹槽。



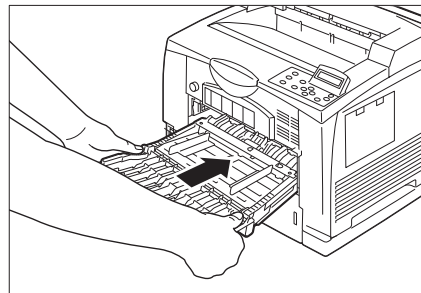
14. 將紙盤推回印表機。



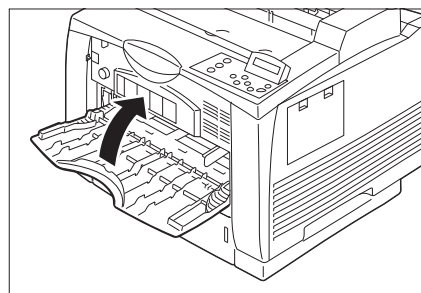
15. 將紙盤裝回印表機內。



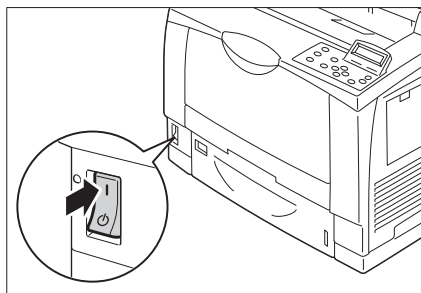
16. 改變雙手放置位置，抓住手送紙盤兩側的凹處，將手送紙盤牢牢地推回印表機到底。



17. 關上手送紙盤。



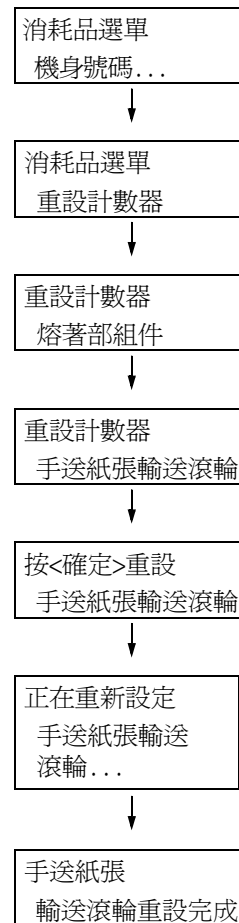
18. 按下電源開關的 <I> 端，開啓印表機電源。



■ 重設計數器

更換紙張輸送滾輪裝置後，請進行必要的控制面板操作，分別重設對應的計數器。
更換紙張輸送滾輪裝置時，請務必重設控制面板上的計數器。

1. 同時按控制面板上的<▼>和<確定>鍵。隨即顯示[消耗品選單]。
2. 按住<▼>不放，直到顯示[重設計數器]。
3. 按<▶>或<確定>鍵進行選擇，以顯示[熔著部組件]。
4. 按 <▼> 直到 [手送紙張輸送滾輪] 出現。
5. 按<▶>或<確定>鍵選擇。
6. 按<確定>鍵。
7. 這會重設熔著部組件的計數器。
8. 按<規格設定>鍵關閉選單。



更換 100k 維護套件 220V

屆臨 100k 維護套件* 更換時間時，控制面板顯示幕將顯示以下訊息。請購買 100k 維護套件，並且按照安裝步驟將該套件安裝於印表機。

*: 100k 維護套件包含熔著部組件及手送紙張輸送裝置 (手送紙張輸送滾輪、手送減速滾輪)。另外，100k 維護套件分為兩種規格：110 及 220。

訊息	動作
可以列印 ❗ 熔著部組件更換時期	熔著部組件需盡快更換。 如需更換熔著部組件，請參閱 "更換步驟 (熔著部組件 110V)" (第 223 頁)。
可以列印 ❗ 滾輪 (手送) 更換時期	需更換手送送紙滾輪裝置。如需更換手送送紙滾輪，請參閱 "更換步驟 (手送紙張輸送滾輪裝置)" (第 226 頁)。

⚠ 注意

• 熔著部安全

拆下熔著部組件時，務必先關機，並等待40分鐘，讓機器冷卻下來。

更換步驟 (熔著部組件)

■ 熔著部組件

請參照 "更換100k維護組件 110V"下"熔著部組件" (第223頁)的更換步驟

■ 重設計數器

請參照 "更換100k維護組件 110V"下"重設計數器" (第235頁)的更換步驟

更換步驟 (手送紙張輸送滾輪裝置)

■ 手送紙張輸送滾輪與手送減速滾輪

請參照 "更換100k維護組件 110V"下"手送紙張輸送滾輪與手送減速滾輪" (第226頁)的更換步驟

■ 重設計數器

請參照 "更換100k維護組件 110V"下"重設計數器" (第230頁)的更換步驟

更換 200k 維護套件

屆臨 200k 維護套件* 更換時間時，控制面板顯示幕將顯示以下訊息。請購買 200k 維護套件，並且按照安裝步驟將該套件安裝於印表機。

*: 200k 維護套件包含自動推桿器滾輪、紙盤紙張輸送滾輪與紙盤減速滾輪，以及轉印滾輪。

訊息	動作
可以列印 ❶ 滾輪（紙盤）更換時期	更換滾輪（紙盤）。 請參照 " 更換步驟（紙盤紙張輸送滾輪裝置）"（第 232 頁）
可以列印 ❶ 轉印滾輪更換時期	更換轉印滾輪。 請參照 " 更換步驟（轉印滾輪）"（第 236 頁）

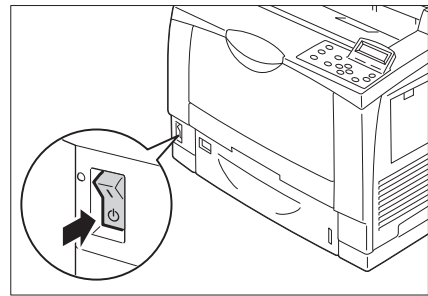
更換步驟（紙盤紙張輸送滾輪裝置）

■ 紙盤減速滾輪

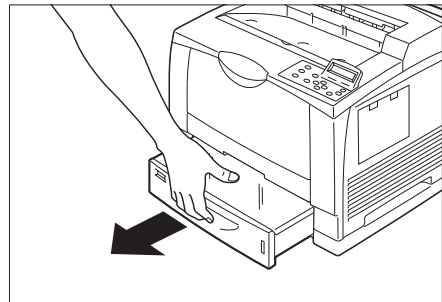
1. 按下電源開關的 <⏻> 端，關閉印表機電源。
檢查控制面板的顯示畫面和各項燈號皆關閉後，將電源線從牆壁插座與印表機上拔除。

重要

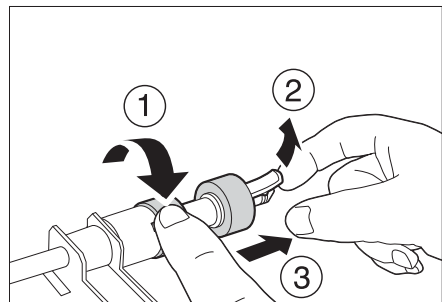
- 印表機右蓋內的電氣零件可能會變得極熱。安裝擴充系統記憶體前，請務必先關閉印表機的電源，等待約 40 分後，檢查印表機內部的溫度是否已經冷卻。



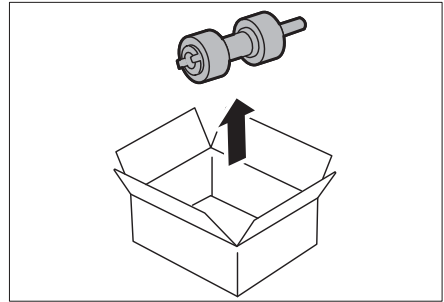
2. 將紙盤從印表機中拉出。
檢查減速滾輪。



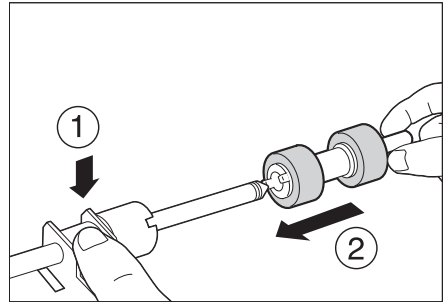
3. 用您的左手將減速組件往下按（右圖）(1)，同時用右手食指輕輕地將滾輪上的扣鉤往上扳 (2)，將紙張輸送滾輪往紙盤減速滾輪的另一邊滑，然後慢慢地取下滾輪 (3)。



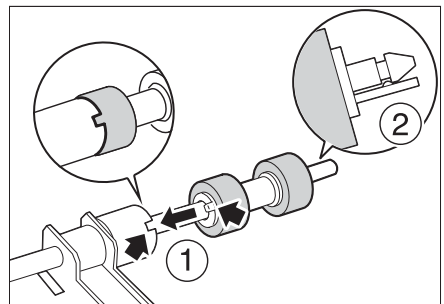
4. 將送紙滾輪從盒中取出。



5. 將新紙張輸送滾輪的扣鉤，慢慢地插入紙盤輸軸的凹槽中。

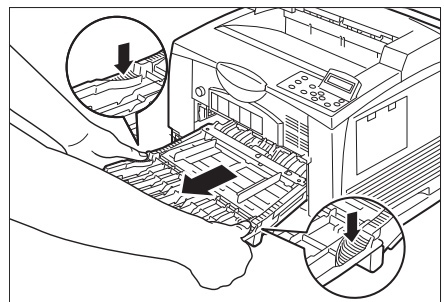


6. 將紙張輸送滾輪的凹槽對準減速滾輪的凹槽，然後牢牢地將滾輪插入。

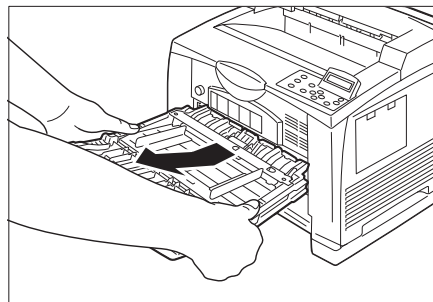


■ 自動推桿器滾輪及紙盤紙張輸送滾輪

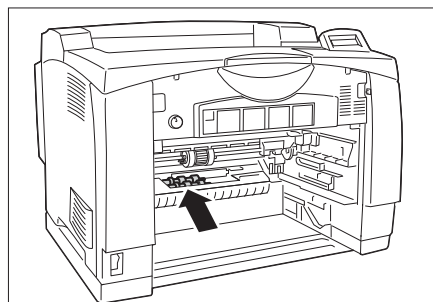
1. 打開手送台。
2. 握住手送台兩側的凹口，向上拉出手送台直到停止。



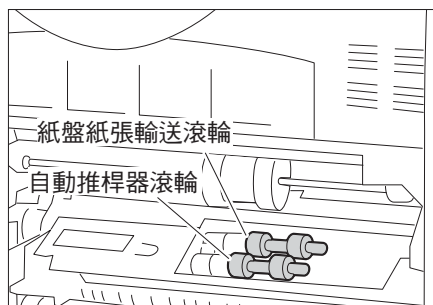
3. 將雙手放置在圖示位置，然後以傾斜角度向上拉出手送台。



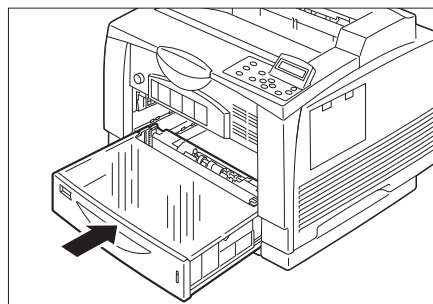
4. 檢查自動推桿器滾輪及紙盤紙張輸送滾輪。



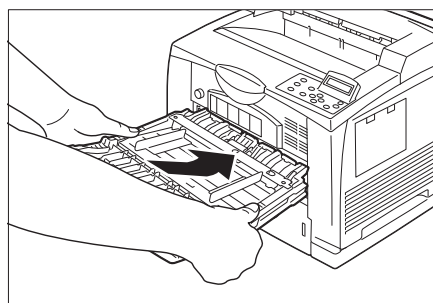
5. 從印表機拉出紙盤，找出主機身內部的自動推桿器滾輪及紙盤紙張輸送滾輪。您可參照「更換步驟 (減速滾輪)」更換步驟，更換自動推桿器滾輪及紙盤紙張輸送滾輪。



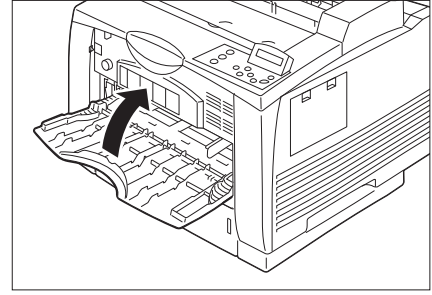
6. 將紙盤推回印表機。



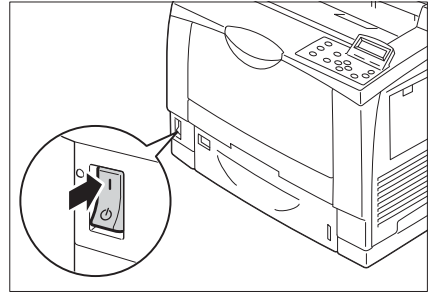
7. 將紙盤裝回印表機內。



8. 關上手送紙盤。



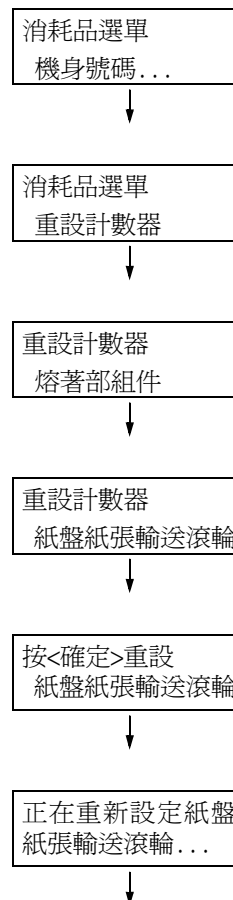
9. 按下電源開關的 <I> 端，開啓印表機電源。



■ 重設計數器

更換200k維護組件後，請進行必要的控制面板操作，分別重設對應的計數器。
更換200k維護組件時，請務必重設控制面板上的計數器。

1. 同時按控制面板上的<▼>和<確定>鍵。隨即顯示[消耗品選單]。
2. 按住<▼>不放，直到顯示[重設計數器]。
3. 按 <▶> 或<確定>鍵進行選擇，以顯示[熔著部組件]。
4. 按任一<▼>鍵，顯示[紙盤紙張輸送滾輪]。
5. 按<▶>或<確定>鍵選擇。
6. 按<確定>鍵。



7. 這會重設紙盤紙張輸送滾輪的計數器。

紙盤紙張輸送滾輪
重設完成

8. 按<規格設定>鍵關閉選單。

更換步驟（轉印滾輪）

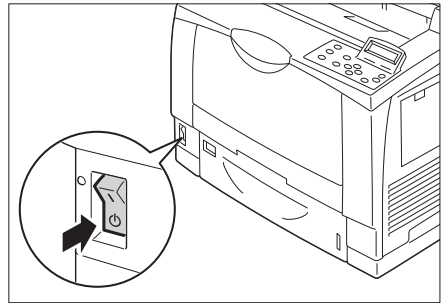
■ 轉印滾輪

轉印滾輪即將需要更換時，控制面板顯示畫面上會出現下列訊息。請利用下列步驟更換卡匣。

重要

- 轉印滾輪卡匣若仍在使用中，請勿進行安裝或移除動作。出現更換訊息時，請迅速更換轉印滾輪卡匣。繼續使用轉印滾輪卡匣，會使印表機強制停止。

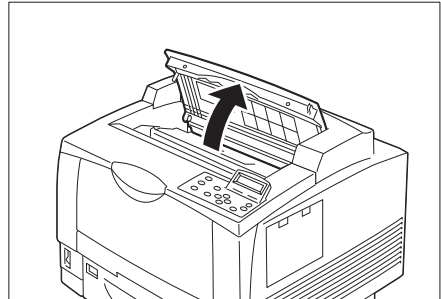
1. 將印表機電源開關切換至 <⏻> 位置，關閉印表機電源。



2. 打開蓋 A。

重要

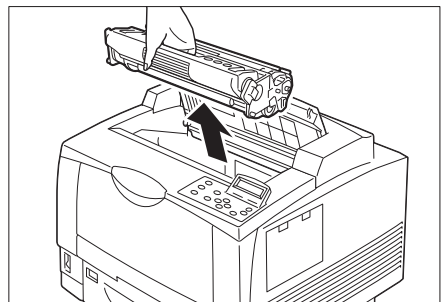
- 請勿碰觸印表機內部的零件。



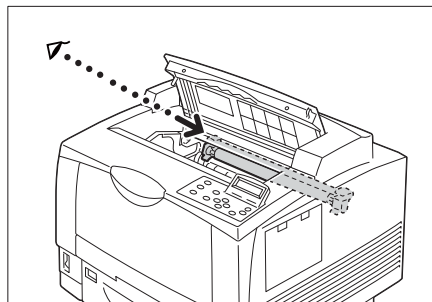
3. 抓住列印卡匣的把手，慢慢地將卡匣從印表機上拿起。

重要

- 將取出的列印卡匣放置於地板或桌面上時，請先鋪上幾張紙，以承接可能灑出的碳粉。

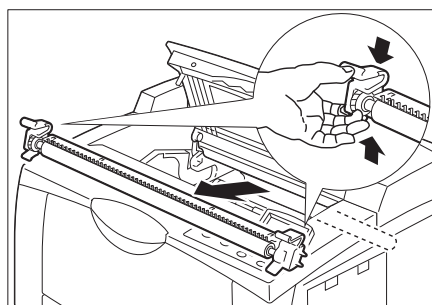


4. 抓住轉印滾輪卡匣兩端的桿子，將卡匣拉出。

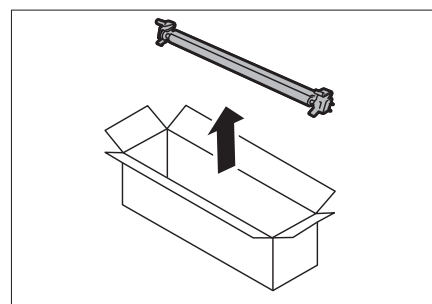


重要

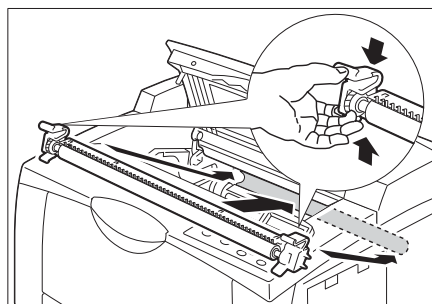
- 請慢慢地拉出轉印滾輪卡匣。否則附著在轉印滾輪卡匣上的碳粉可能會掉入印表機內部。



5. 將新的轉印滾輪從盒中取出。



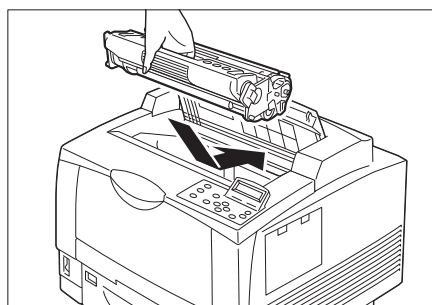
6. 將新的轉印滾輪卡匣從包裝盒中取出，同時抓住兩端的桿子，慢慢地將卡匣置入。



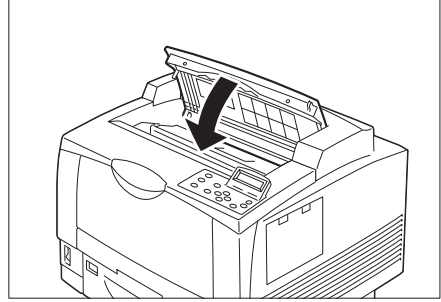
7. 抓住列印卡匣的把手，將卡匣裝回印表機內部的卡匣槽。

重要

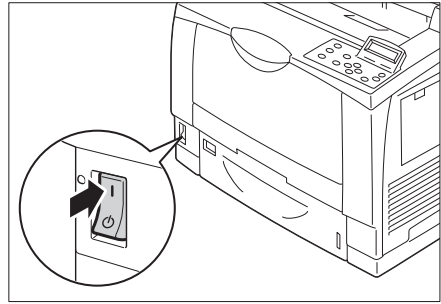
- 請勿碰觸印表機內部的零件。
- 檢查圓鼓卡匣是否裝牢。



- 請完全關上蓋 A。



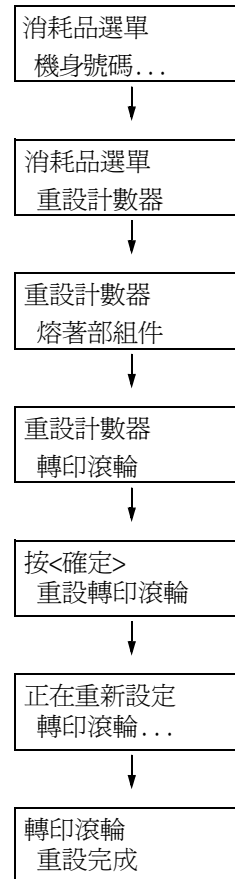
- 將印表機電源開關切換至 <I> 位置，啓動印表機電源。



■ 重設計數器

更換200k維護組件後，請進行必要的控制面板操作，分別重設對應的計數器。
更換200k維護組件時，請務必重設控制面板上的計數器。

- 同時按控制面板上的<▼>和<確定>鍵。隨即顯示[消耗品選單]。
- 按住<▼>不放，直到顯示[重設計數器]。
- 按<▶>或<確定>鍵進行選擇，以顯示[熔著部組件]。
- 按任一<▶>鍵，顯示[轉印滾輪]。
- 按<▶>或<確定>鍵選擇。
- 按<確定>鍵。
- 這會重設轉印滾輪的計數器。
- 按<規格設定> 鍵關閉選單。



7.2 列印報表/清單

本節說明可從印表機列印的各種報表和清單。

報表/清單的種類

除了來自電腦的列印工作外，印表機還可列印下列報表/清單。

補充

- 在以下的括弧中列出當報表名稱與控制面板上的顯示名稱不同時，控制面板上的名稱。

報表/清單名稱 (控制面板上的名稱)	需要的選購組件	說明
工作記錄報表 (工作記錄報表)	-	您可以列印此報表來檢查是否已正常列印從電腦傳送來的列印資料。它會列出最後50個列印工作。 您可利用控制面板設定印表機每完成50個工作就自動列印此報表。 有關詳情，請參照"[自動工作記錄]" (第145頁)。
錯誤記錄報表 (錯誤記錄報表)	-	列出印表機中發生的錯誤。
列印總計報表 (總計報表)	-	列出各電腦 (工作擁有者) 到目前為止所列印的總頁數/張數。 系統將為彩色和黑白列印分別維護獨立的列印頁數計數。計數從上次進行資料初值化開始。 請參照 • "7.3 確認碼錶確認" (第243頁)
列印總計管理報表 (總計報表)	-	在啟用總計管理功能的情況下選擇[總計報表]時，將列印此報表。 此報表會列出各使用者列印的黑白/彩色頁數，以及各種紙張種類的列印張數。 請參照 • 有關總計管理功能的更多詳情，請參照"7.11 透過預登記使用者，控制對印表機功能的使用" (第277頁)。
功能設定清單 (功能設定清單)	-	列出各種印表機設定的狀態，包括硬體配置和網路資訊。您可列印此清單以便檢查選購組件是否正確地安裝在印表機上。
字型清單 (字型清單)	-	列出ESC/P、PDF Bridge、HP-GL/2和DocuWorks Bridge可以使用的字型。
PCL字型清單 (PCL字型清單)	-	列出可在PCL使用的字型。 您也可以查看PCL支援的條碼樣本。
PostScript®字型清單 (PS字型清單)	-	列出可在PostScript使用的字型。
PostScript®邏輯印表機 登記清單 (PS邏輯印表機清單)*1	-	列出已登記的PostScript邏輯印表機1-20的設定。 補充 • 可使用CentreWare Internet Services建立邏輯印表機。有關詳情，請參照CentreWare Internet Services的線上說明。
ESC/P設定清單 (ESCP設定)*1	-	列出ESC/P列印模式設定。 有關詳情，請參照印表機隨附Driver CD Kit光碟上的「ESC/P模擬設定說明書」。
ESC/P邏輯印表機•記憶體 登記清單 (ESCP邏輯印表機清單)*1	-	列出已登記的ESC/P邏輯印表機1-20的設定。 補充 • 邏輯印表機設定可以透過控制面板的記憶體登記功能或使用CentreWare Internet Services進行配置。有關詳情，請參照CentreWare Internet Services的線上說明。

報表/清單名稱 (控制面板上的名稱)	需要的選購組件	說明
HP-GL/2 [®] 設定清單 (HP-GL/2設定清單)* ¹	-	列出HP-GL、HP-GL/2列印模式設定。 有關詳情，請參照印表機隨附Driver CD Kit光碟上的「HP-GL、HP-GL/2模擬設定說明書」。
HP-GL/2 [®] 邏輯印表機登記清單 (HP-GL/2邏輯登記清單)* ¹	-	列出已登記的HP-GL、HP-GL/2邏輯印表機1-20的設定。 補充 • 邏輯印表機設定可以透過控制面板的記憶體登記功能或使用CentreWare Internet Services進行配置。有關詳情，請參照CentreWare Internet Services的線上說明。
HP-GL/2 [®] 調色盤清單 (HP-GL/2調色盤清單)* ¹	-	列出調色盤設定。
TIFF/JPEG設定清單 (TIFF/JPEG設定清單)* ¹	-	列出TIFF/JPEG列印模式設定。
TIFF/JPEG邏輯印表機登記清單 (TIFF/JPEG邏輯印表機登記清單)* ¹	-	列出已登記的TIFF/JPEG邏輯印表機1-20的設定。 補充 • 可使用CentreWare Internet Services建立邏輯印表機。有關詳情，請參照CentreWare Internet Services的線上說明。
PDF設定清單 (PDF設定清單)* ¹	-	列出使用控制面板配置的PDF直接列印設定。
PCL設定清單 (PCL設定清單)* ¹	-	列出PCL列印模式設定。 有關詳情，請參照印表機隨附Driver CD Kit光碟上的「PCL模擬設定說明書」。
PCL巨集登記清單 (PCL巨集登記清單)* ¹	-	列出已登記的巨集、套表等。
DocuWorks列印設定清單* ¹ (DocuWorksSettings)	-	DocuWorks Direct Print控制面板上的清單設定。
儲存文件清單 (儲存文件清單)	HDD功能擴充組件 (選購)或已啟動 的RAM磁碟	列出透過機密列印、樣本列印和時間指定列印在印表機上儲存的檔案。 請參照 • "3.5 列印機密文件 -機密列印-" (第70頁) • "3.6 檢查輸出結果後執行列印-樣本列印-" (第74頁) • "3.7 在指定時間執行列印-時間指定列印-" (第77頁)
受信網域限制清單 (受信網域限制清單)	HDD功能擴充組件 (選購)或已啟動 的RAM磁碟	列出為送信/受信網域限制登記的網域。 補充 • 設定是否要允許或封鎖CentreWare Internet Services中的網域。 有關詳情，請參照CentreWare Internet Services的線上說明。
各功能計數器報表 (各功能計數器報表)	-	列出各功能或紙張尺寸的列印輸出張數。
文字特效樣本清單 (文字特效樣本)	功能擴充配件 HDD功能擴充組件 (選購)	列印使用複製管理功能建立的文字特效樣本。 請參照 • "複製管理" (第259頁)
數位管理樣本清單 (數位管理樣本)	功能擴充配件 HDD功能擴充組件 (選購)	列印使用複製管理功能建立的數位管理樣本。 請參照 • "數位管理" (第260頁)
(列印測試頁)		列印樣本有四種類型：[畫質測試/文字]、[畫質測試/圖形]、[功能測試/A3樣本]、[功能測試/雙面樣本]。可列印這些樣本以檢查印表機的效能。
KS 設定清單 (KS Settings)* ¹	-	列出KS列印模式。

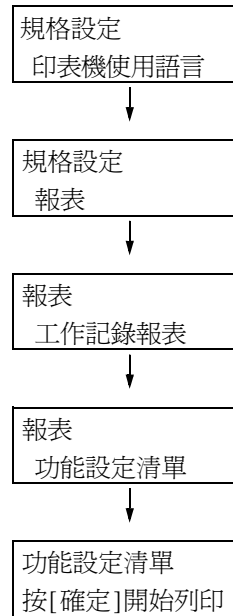
報表/清單名稱 (控制面板上的名稱)	需要的選購組件	說明
KSSM 設定清單 (KSSM Settings)* ¹	-	列出KSSM列印模式。
KS5895 設定清單 (KS5895 Settings)* ¹	-	列出S5895 列印模式。

*¹：這些項目將在選擇[報表印出]選單上的[印表機使用語言]時顯示。

列印報表/清單

可使用控制面板列印報表/清單。以下步驟說明如何列印[功能設定清單]。這些基本步驟也可用於列印其他報表和清單。

1. 按控制面板上的<規格設定>鍵以顯示選單畫面。
2. 按<▼>鍵，直到顯示[報表]為止。
3. 按<▶>或<確定>鍵進行選擇。即顯示[工作記錄報表]。
4. 按<▼>鍵，直到顯示[功能設定清單]為止。
5. 按<▶>或<確定>鍵進行選擇。顯示列印開始確認畫面。
6. 按<確定>鍵進行列印。即列印報表。
7. 完成列印時，按<規格設定>鍵以回到[可以列印]畫面。



7.3 確認碼錶確認

印表機可依據如輸出色彩和電腦等不同的類別來計算列印的張數。

檢查輸出碼錶的讀值

在控制面板的顯示畫面中，可檢查各碼錶的列印頁數。

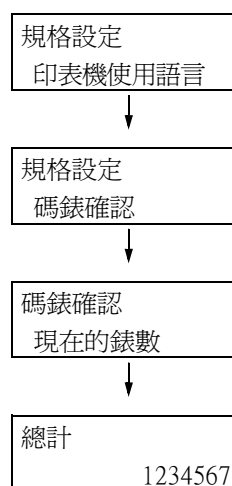
碼錶1	黑白列印
碼錶2	通常不使用
碼錶3	本印表機上無法使用

補充

- 結算時彩色大尺寸紙張顯示列印在279mm×400mm或更大紙張上的彩色列印數目。結算時彩色大尺寸紙張所計算的列印數目會含在彩色總計的數目中。
- 在[色彩模式]設為[彩色（自動）]時，若列印使用ICC設定檔或其他工具轉換顏色的工作，即使在監視器上看起來是黑白，也會以彩色列印。
此時，工作將以碼錶1（彩色列印）計算。

請按照這些步驟在控制面板上確認碼錶確認。

1. 按控制面板上的<列印設定>鍵以顯示選單畫面。
2. 按<▼>，直到顯示[碼錶確認]為止。
3. 按<▶>或<確定>鍵進行選擇。
即顯示[現在的錶數]。
4. 按<▶>或<確定>鍵進行選擇。
畫面會顯示[總計]。
5. 完成碼錶確認時，按<規格設定>鍵以回到[列印設定]畫面。



依電腦確認碼錶確認（[列印總計報表]）

[列印總計報表]顯示用於為每台電腦（工作所有者）執行彩色和黑白列印工作的已列印頁面/紙張數。計數從上次進行資料初值化開始。

您可以使用控制面板列印[列印總計報表]和進行資料初值化。

補充

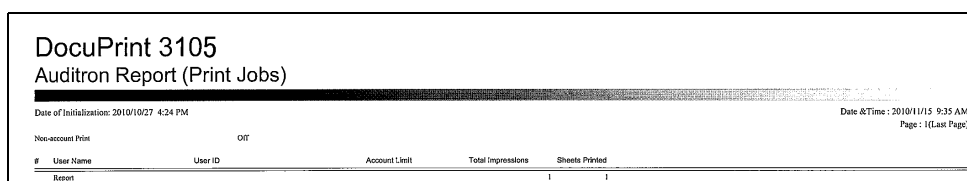
- 在啓用總計管理功能的情況下，會列印的不是[列印總計報表]，而是[列印總計管理報表]。切換到[列印總計管理報表]會初值化印表機累積到當時的總計。

請參照

- 列印步驟："列印報表/清單"（第242頁）

印出[列印總計報表]

[列印總計報表]中包含如下所述的項目。

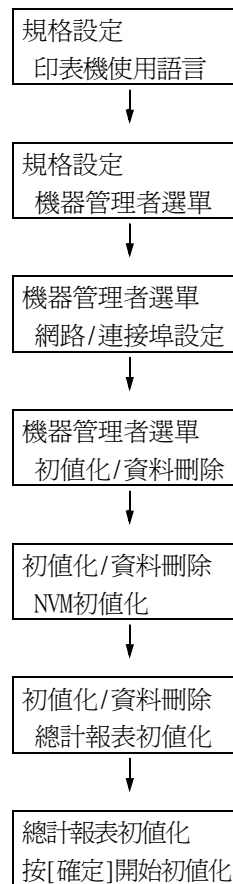


The screenshot shows a report header for a DocuPrint 3105. The title is "Auditron Report (Print Jobs)". Below the title, there is a date and time of initialization: "Date of Initialization: 2010/10/27 4:24 PM" and "Date & Time: 2010/11/15 9:35 AM". There is also a page indicator: "Page: 1(Last Page)". The main content area is a table with the following columns: "User Name", "User ID", "Account Limit", "Total Impressions", and "Sheets Printed". The table is currently empty, with only the column headers visible.

工作擁有者名稱	最多可列印50個擁有者名稱。 若未指定工作擁有者名稱，或是第50個以後使用者的列印工作，列印計數會顯示於「未知使用者」欄(從最後數過來第二欄)。 「報表/清單」欄(最後一欄)中也會顯示此報表/清單列印的計數。
頁數 - 總頁數	列印的總頁數。列印張數會在每次列印工作之後計算。
張數 - 總張數	列印的總張數。列印張數會在每次列印工作之後計算。

將[列印總計報表]資料初值化

1. 按控制面板上的<規格設定>鍵以顯示選單畫面。
2. 按<▼>或<確定>鍵，直到顯示[機器管理者選單]為止。
3. 按<▶>或<確定>鍵進行選擇。
即顯示[網路/連接埠設定]。
4. 按<▼>鍵，直到顯示[初值化/資料刪除]為止。
5. 按<▶>或<確定>鍵進行選擇。
即顯示[NVM初值化]。
6. 按<▼>鍵，直到顯示[總計報表初值化]為止。
7. 按<▶>或<確定>鍵進行選擇。
即顯示處理開始確認畫面。
8. 按<確定>鍵。
資料即初值化。
9. 完成處理時，按<規格設定>鍵以回到[可以列印]畫面。



依功能確認碼錶確認 ([各功能計數器報表])

此報表會依據個別功能或紙張大小，列出使用2合1和雙面列印功能進行列印的列印頁數和張數資訊。

請參照

- 列印步驟："列印報表/清單" (第242頁)

DocuPrint 3105		Job Counter Report	
		Date & Time : 2010/11/22 5:47 PM	
		Page : 1 (Last Page)	
Total Runtime		6 Pages	0
Output Device Runtime	3 Minutes	7 Pages	0
Standby Time	1777 Minutes	8 Pages	0
Low Power Time	0 Minutes	9 Pages	0
Sleep Time	52183 Minutes	10 - 19 Pages	0
Warm-up Time	0 Minutes	20 - 29 Pages	0
Power Off Time	5177 Minutes	30 - 49 Pages	0
		50 - 74 Pages	0
		75 - 99 Pages	0
		100 - 249 Pages	0
		250 Pages and above	0
Total - All Counters		Number of Jobs by Printed Impressions	
Total Impressions		(With Eco settings)	
Total	26	1 Page	0
Total Sheets		2 Pages	0
Total	22	3 Pages	0
2 Sided Sheets	4	4 Pages	0
Printed Sheets for		5 Pages	0
Reload Paper Type	0	6 Pages	0
Printed Sheets by Paper Size		7 Pages	0
A4	22	8 Pages	0
Printed Impressions by Paper Tray		9 Pages	0
Tray 1	26	10 - 19 Pages	0
Tray 2	0	20 - 29 Pages	0
Tray 3	0	30 - 49 Pages	0
Bypass Tray	0	50 - 74 Pages	0
		75 - 99 Pages	0
		100 - 249 Pages	0
		250 Pages and above	0
Print Counter		Total Pages Deleted From Folders	
Printed Impressions		Without Printing	
Total Impressions	26		0
Print Jobs	4		
Report Jobs	22		
1 Sided			
2 Pages	0		
4 Pages	0		
Other than 2 and 4 Pages	0		
2 Sided			
2 Pages	0		
4 Pages	0		
Other than 2 and 4 Pages	0		
Total Printed Sheets			
Total	22		
Print Jobs	4		
Report Jobs	18		
2 Sided Sheets			
Total	4		
Print Jobs	0		
Report Jobs	4		
Printed Sheets for			
Reload Paper Type			
Total	0		
Print Jobs	0		
Report Jobs	0		
Number of Jobs by Printed Impressions			
1 Page	4		
2 Pages	0		
3 Pages	0		
4 Pages	0		
5 Pages	0		

7.4 變更IP位址

本節說明如何手動變更印表機的固定IPv4位址。

補充

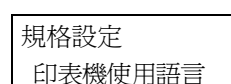
- 使用CentreWare Internet Services，變更印表機的固定IPv6位址。使用IPv6位址存取CentreWare Internet Services，並選擇[內容]標籤 > [網路設定] > [通信協定] > [TCP/IP]，變更IPv6位址。

■ 變更IP位址

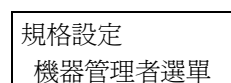
重要

- 包括IP位址、子網路遮罩與通訊閘位址等在內的位址都要視網路環境而定。有關設定位址，請洽詢您的網路管理者。

1. 按下控制面板上的<列印設定>鍵，顯示選單畫面。



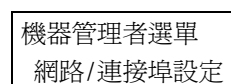
2. 按<▼>鍵，直到顯示[機器管理者選單]為止。



補充

- 若錯過了想要選擇的項目，按<▼>鍵即可回到該項目。

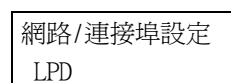
3. 按<▶>或<確定>鍵進行選擇。即顯示[網路/連接埠設定]。



補充

- 若在錯誤的項目上按了<▶>或<確定>鍵，按<◀>或<返回>鍵即可回到前一畫面。
- 若想要從頭開始，請按<列印設定>鍵。

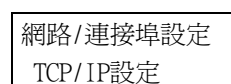
4. 按<▶>鍵進行選擇。即顯示[LPD]。



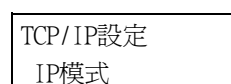
補充

- [Parallel]只會在安裝了Parallel接埠組件（選購）時出現。

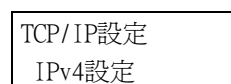
5. 按<▼>鍵，直到顯示[TCP/IP設定]為止。



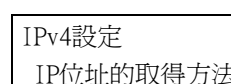
6. 按<▶>或<確定>鍵進行選擇。即顯示[IP模式]。



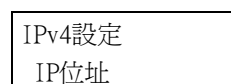
7. 按<▼>鍵，直到顯示[IPv4設定]為止。



8. 按<▶>或<確定>鍵進行選擇。即顯示[IP位址的取得方法]。



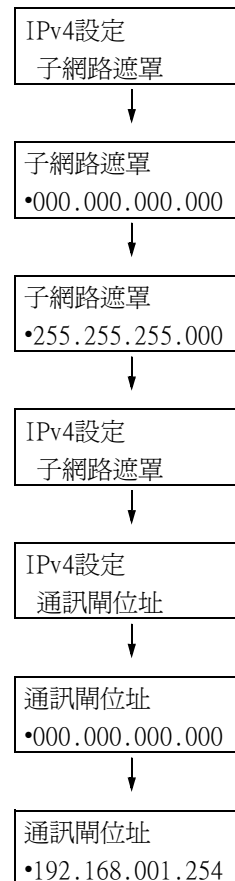
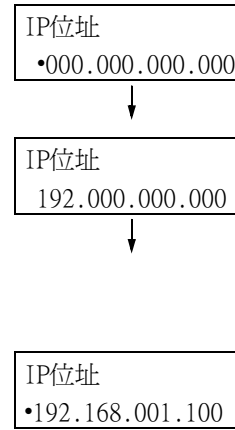
9. 按<▼>鍵以顯示[IP位址]。



10. 按<▶>或<確定>鍵進行選擇。
即顯示目前的IP位址。
 11. 使用<▲>或<▼>鍵，在第一個欄位中輸入數
值（範例：192），然後按<▶>鍵。
- 補充
- 若不需要變更設定，按<▶>鍵前往下一個欄位。
 - 按 <▲> 或 <▼> 鍵，每次會以10為單位增加。
 - 若要回到前一個欄位，按<◀>鍵。
12. 以同樣的方式輸入其餘欄位。輸入最後一個
（第四個）欄位（範例：192.168.1.100）
之後，按<確定>鍵確認輸入。
 13. 若要變更子網路遮罩和通訊閘位址，按<返
回>鍵並前往步驟14。
若您要完成設定的配置，請前往步驟21。

■ 變更子網路遮罩/通訊閘位址

14. 按<▼>鍵，直到顯示[子網路遮罩]為止。
15. 按<▶>或<確定>鍵進行選擇。
即顯示目前的子網路遮罩。
16. 仿效IP位址的輸入方式，輸入子網路遮罩
（範例：255.255.255.000），然後按<確定>
鍵確認輸入。
17. 按<返回>鍵回到[子網路遮罩]。
18. 按<▼>鍵以顯示[通訊閘位址]。
19. 按<▶>或<確定>鍵進行選擇。
即顯示目前的通訊閘位址。
20. 仿效IP位址的輸入方式，輸入通訊閘位址
（範例：192.168.001.254），然後按<確定>
鍵確認輸入。
21. 至此設定已完成。
按<規格設定>鍵關閉選單畫面。
印表機自動重新啓動。
22. 列印[功能設定清單]以確認您的設定。



7.5 使用網路瀏覽器監控/管理印表機

若印表機位於TCP/IP網路上，您可使用網路上電腦的網路瀏覽器監控或遠端配置印表機。此功能稱為CentreWare Internet Services。

CentreWare Internet Services還可用於檢查消耗品的狀態以及紙盤的紙張餘量。



補充

- 有關如何使用CentreWare Internet Services的詳情，請參照"1.6 使用CentreWare Internet Services 配置印表機"（第37頁）。
- 當印表機透過平行埠纜線或USB纜線直接與電腦連接時，CentreWare Internet Services便無法使用。

7.6 藉由電子郵件確認印表機狀態

當印表機位於支援電子郵件的網路環境中時，可以將印表機配置為傳送電子郵件通知，讓發出列印工作的電腦知道列印工作已完成。此外，還可以将印表機配置為將有關消耗品、紙張及其他物品的狀態傳送給指定的郵件地址。

此功能稱為"電子郵件通知服務"。

電子郵件通知服務會報告以下資訊

電子郵件通知服務報告以下資訊。

資訊類型	說明
工作完成通知	當電腦發出列印工作時，報告列印工作的狀態（正常完成、取消、請求確認）。
消耗品狀態通知	向指定的電子郵件地址傳送預設項目的通知（消耗品狀態、紙張狀態等）。碳粉卡匣和圓鼓卡匣的狀態更新將定期傳送，以便通知收件者進行更換。本通知的受信方應為您的網路管理者或共用的電子郵件地址。

配置電子郵件通知服務

若要使用電子郵件通知服務，必須對印表機的網路及電子郵件環境進行配置。請洽詢您的網路管理者，確認伺服器是否已配置下列設定。

網路環境

- 建立郵件帳戶。

郵件環境（印表機）

使用CentreWare Internet Services配置連接埠、郵件伺服器、TCP/IP環境和印表機的郵件地址。

按照自己的郵件環境配置下面的[內容]。

補充

- 配置完設定後，請務必點選[套用新的設定]，然後關閉再開啓印表機電源。
- 若[警告通知]沒有出現，請選取[連接埠設定]上[寄送通知]的[有效]選取框，然後關閉再開啓印表機。

項目	設定	說明
說明	管理者郵件地址（建議）、機器郵件地址	請參照"配置郵件受信列印環境"（第89頁）下的"說明"（第90頁）。
一般設定>警告通知*>工作結束時的寄送通知設定 （*：在[寄送通知]下設定[啓動]時顯示。	通知處郵件地址	英數字元、@號、句點（.）、連字符（-）和底線（_），最多128位元組
	對象工作	設定通知的目標工作。 <ul style="list-style-type: none">• 列印• 報表
	通知時間	設定通知條件。 <ul style="list-style-type: none">• 常時• 僅限異常結束時
	訊息	設定工作完成時要發送的電子郵件通知訊息。

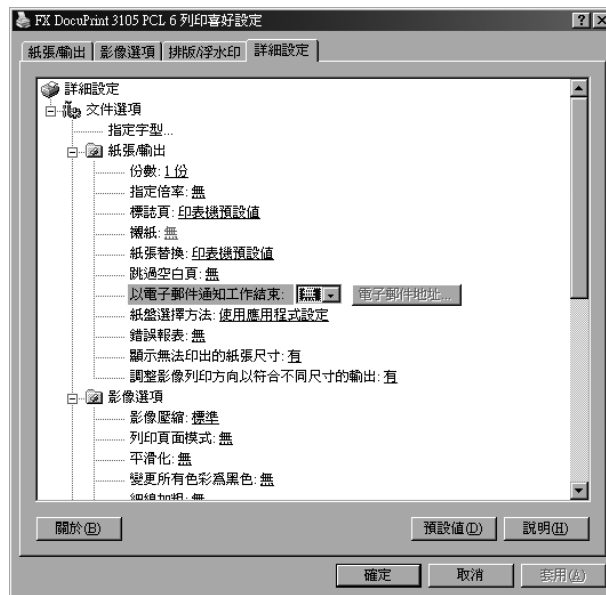
項目	設定	說明
一般設定>警告通知* 機器狀態的寄送通知設定 (*：在[寄送通知]下設定[啟動]時顯示。	通知處郵件地址	英數字元、「與」號 (@)、句點 (.)、連字符 (-) 和底線 (_)，最多128位元組
	通知狀態設定	選擇通知中包含的項目。 <ul style="list-style-type: none"> • 消耗品的狀態 • 更換零件的狀態 • 紙張的狀態 • 輸出位置的狀態 • 夾紙狀態 • Interlock狀態 • 故障通知
	定期通知設定	郵件通知時間間隔及其他選用設定 (設定可選項)
網路設定>連接埠設定	寄送通知	請選取[啟動]選取框。
網路設定>通訊協定設定>TCP/IP	主機名稱、網域名稱、從DHCP取得、從DHCPv6-lite取得位址、DNS伺服器位址1-3、DNS的動態更新 (IPv4/IPv6)、網域檢索清單的自動作成、檢索網域名稱1-3、逾時、DNS名稱解析的IPv6優先。	請參照"配置郵件受信列印環境" (第89頁) 下的"網路設定> 通訊協定> SMTP伺服器" (第92頁)。

在印表機驅動程式 (電腦) 上登記登入資料

若要收到關於列印結果的電子郵件通知，請執行以下步驟來配置PCL印表機驅動程式的內容。步驟以Windows XP為例。

1. 在Windows[開始]選單上，選取[印表機和傳真] (依作業系統不同可能為[印表機]或[裝置和印表機])。
2. 選擇本印表機的圖示，然後從[檔案]選單中選擇[內容]。
3. 在[一般]標籤上，點選[列印喜好設定]。
即出現[列印喜好設定]對話方塊。
4. 點選[詳細設定]標籤。

5. 在[以電子郵件通知工作結束]中指定[有]。

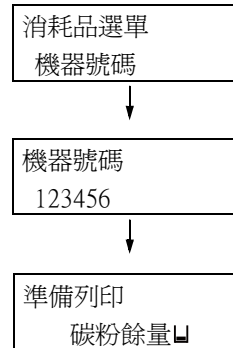


6. 在[電子郵件地址 (A)]中輸入通知郵件要送到的地址，然後點選[確定]。
7. 點選[確定]，關閉對話方塊。

7.7 查看機器號碼

以下說明如何查看印表機號碼。

1. 在控制面板上，同時按<▼>和<確定>鍵。
將顯示[消耗品選單]。
2. 按<確定>鍵進行選擇。
即顯示印表機號碼。
3. 按<規格設定>鍵回到[可以列印]畫面。



7.8 啓動RAM磁碟

以下說明如何啓動RAM磁碟。

若您啓動RAM磁碟，就可以不用安裝HDD功能擴充組件(選購)而直接使用樣本列印/機密列印/個人的列印/認證列印/時間指定列印功能。

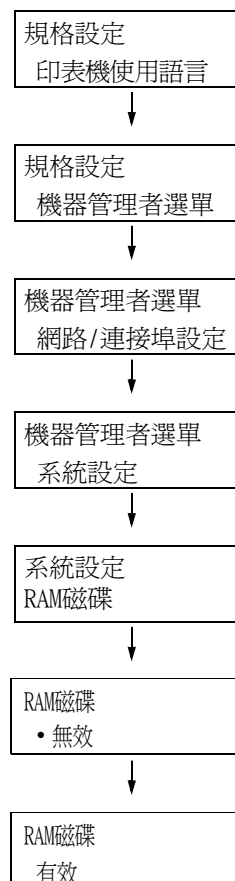
重要

- 使用RAM磁碟時，若您開啓再關閉機器，將會移除所有儲存的文件。

補充

- 使用RAM磁碟列印大量資料時，將會分割傳輸的資料。

1. 按控制面板上的<規格設定>鍵以顯示選單畫面。
2. 按<▼>鍵，直到顯示[機器管理者選單]爲止。
3. 按▶或<確定>鍵進行選擇。即顯示[網路/連接埠設定]。
4. 按<▼>鍵，直到顯示[系統設定]爲止。
5. 按▶或<確定>鍵進行選擇。即顯示[RAM磁碟]。
6. 按<▶>或<確定>鍵進行選擇。
7. 按<▼>鍵。
8. 按<確定>鍵。



印表機驅動程式的內容設定(電腦端)

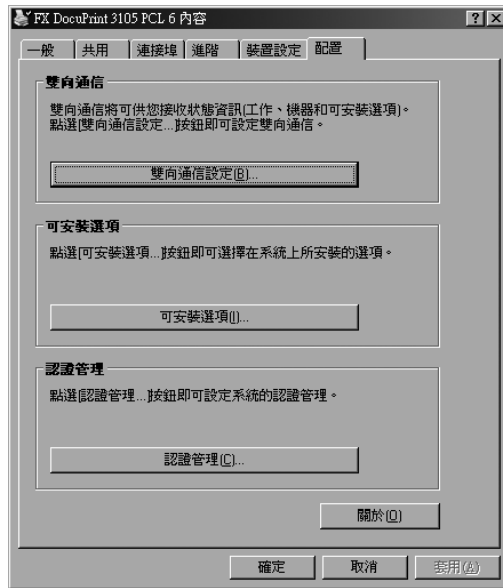
以下爲印表機驅動程式內容頁上的必要設定。您需要將[RAM磁碟]指定爲[有]。以下我們以Windows XP爲範例進行說明。

請參照

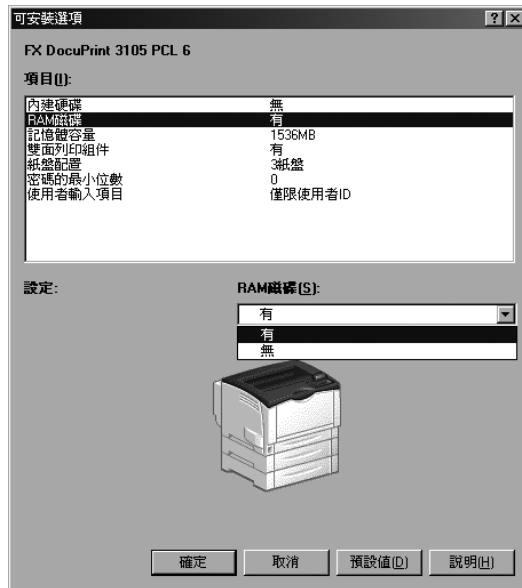
- 有關印表機驅動程式個別選單的詳情，請參照印表機驅動程式的線上說明。

1. 從[開始]選單，選擇[印表機和傳真]（依作業系統不同可能爲[印表機]或[裝置和印表機]）。
2. 選擇本印表機的印表機圖示，然後從[檔案]選單中點選[內容]。

3. 在[配置]標籤上，點選[可安裝選項]。



4. 在[可安裝選項]對話方塊中，選擇[RAM磁碟]中的[有]。



5. 按一下[確定]。
6. 點選內容對話方塊的[確定]。

7.9 安全性功能

安全性功能概要

本節說明印表機的各種安全性功能以及如何配置。這一節的內容適用於印表機的系統管理者。有關每個功能的詳情，請參照下表中的參考頁面。

功能	說明	請參照
機密列印	<p>列印機密文件或不想讓第三者看到的文件時，您可將其暫時儲存在印表機中，並要在控制面板上輸入密碼後才可列印。</p> <p>補充</p> <ul style="list-style-type: none"> 需要安裝HDD功能擴充組件（選購）或啓動RAM磁碟。 	"3.5 列印機密文件 -機密列印-"（第70頁）
覆寫HDD功能擴充組件	<p>以覆寫的方式刪除 HDD 功能擴充組件（選購）上的資料。覆寫可進行多次，以確保完全刪除 HDD 功能擴充組件（選購）上的資料。</p> <p>補充</p> <ul style="list-style-type: none"> 若要使用此項功能，必須安裝HDD功能擴充組件(選購)。 	" [硬碟的改寫]"（第151頁）
將 HDD 功能擴充組件初始化	<p>將仍存在硬碟上的所有資料初始化。您也可以將 NV 記憶體和 HDD 功能擴充組件上的所有資料初始化（刪除所有資料）。</p> <p>補充</p> <ul style="list-style-type: none"> 若要使用此項功能，必須安裝HDD功能擴充組件(選購)。 	"A.6 安裝 HDD 功能擴充組件（硬碟）"（第311頁）
依IP位址進行接收控制	<p>印表機上的資料接收可用登記允許傳送資料的電腦IP位址的方式控制。</p>	"[受理限制（IPv4）]"（第141頁） 或 "依IP位址控制資料接收"（第257頁）
控制面板鎖定	<p>利用密碼限制使用者存取控制面板。</p>	"[控制面板設定]"（第143頁）
透過使用者登記進行存取限制	<p>使用者資訊可以登記到印表機中，以限制使用者存取 CentreWare Internet Services及從電腦進行列印。</p>	"7.11 透過預登記使用者，控制對印表機功能的使用"（第277頁）
影像記錄	<p>在印表機上執行的工作將另存為影像資料，並以隨工作所有者、列印時間、份數及其他資料一起積累和儲存在記錄中。</p> <p>補充</p> <ul style="list-style-type: none"> 必須安裝功能擴充組件（選購）和HDD功能擴充組件（選購），才能使用此功能。 	若要使用該功能，請與您的經銷商聯絡。 "[影像記錄管理]"（第159頁）
複製管理	<p>在列印工作的每頁上加蓋日期、編號和複製管理控制代碼（數字代碼）可以防止機密文件被複製。</p> <p>補充</p> <ul style="list-style-type: none"> 必須安裝功能擴充組件（選購）和HDD功能擴充組件（選購），才能使用此功能。 	"使用複製管理功能"（第258頁）
強制註解	<p>會依據每個工作類型的排版範本強制列印註解。</p> <p>補充</p> <ul style="list-style-type: none"> 必須安裝功能擴充組件（選購）和HDD功能擴充組件（選購），才能使用此功能。 	"強制註解功能"（第263頁）
監察記錄的啓動	<p>記錄何時、何人以及如何執行印表機操作。</p>	"使用監察記錄"（第266頁）

依IP位址控制資料接收

印表機上的資料接收可用登記允許傳送資料的電腦IP位址的方式控制。以下說明如何用 CentreWare Internet Services 設定此功能。

補充

- 在IPv4網路環境中，也可利用控制面板來配置此項設定。有關如何在控制面板上配置設定的詳情，請參照"[受理限制 (IPv4)]" (第141頁)。

1. 啟動網路瀏覽器，並存取CentreWare Internet Services。

補充

- 若要變更CentreWare Internet Services的顯示語言，請變更您的網路瀏覽器的顯示語言。有關如何變更您的網路瀏覽器顯示語言的詳情，請參照網路瀏覽器所附的線上說明。
- 有關如何存取CentreWare Internet Services的詳情，請參照"1.6 使用CentreWare Internet Services 配置印表機" (第37頁)。
- 若看到輸入管理者ID和密碼的提示，請輸入管理者ID和密碼並點選[確定]。

2. 點選[內容]標籤。

3. 在左側的選單上，點選[安全性]>[受理IP位址限制]。

4. 在[受理IP位址限制]下為[受理IP位址限制-IPv4]或[受理IP位址限制-IPv6]選取[有效]選取框，然後點選[新增]。



5. 在顯示的畫面上，使用[受理IP位址]指定為TCP/IP連接啓用的IP位址。

- 對於[IP位址遮罩]，請以前置字元長度格式指定為[受理IP位址]登記的IP位址的位址遮罩。
以IPv4設定的配置為例，為[受理IP位址]指定129.249.110.23並為[IP位址遮罩]指定24時，將允許從IP位址129.249.110.*（其中*是一個介於1到254之間的值）接收列印資料。



- 完成所有設定後，點選[套用新的設定]。
- 即出現提示您重新啓動印表機的視窗。在視窗上點選[重新啓動]。
印表機將重新啓動並反映所配置的設定。

使用複製管理功能

複製管理功能可在列印工作的所有頁面中隱藏列印上日期、文字、背景與數位隱藏文字，以防止文件被複製及用來追蹤複製歷史記錄。有關詳情，請參照CentreWare Internet Services的線上說明。

重要

- 複製管理功能並不保證所有文件都可免於遭到複製。根據文件和設定條件，該功能有時可能無效。有關詳情，請聯絡您的經銷商。
- 富士全錄將不對因使用或不能使用複製管理功能而導致的任何損失負責。

補充

- 必須安裝功能擴充組件(選購)和HDD功能擴充組件(選購)，才能使用此功能。

本印表機提供如下所列的複製管理功能。

- 複製管理**
一種預先登記在印表機中的圖樣，用於在文件中隱藏列印上日期和背景。複製文件時將出現背景列印，結果就像作廢紙張一樣。
- 數位管理**
除了內嵌隱藏文字外，再內嵌複製管理控制代碼（數字代碼），可以禁止複製、掃描或傳真輸出文件，並在發生資訊洩漏時便於跟蹤其歷史記錄。請注意，要禁止複製、掃描和傳真文件，需要有適當的裝置和軟體。

- UUID列印
UUID是通用唯一識別碼 (Universally Unique Identifier) 的縮寫，其一定是唯一的128位元值。UUID列印功能可讓您將UUID列印在文件上，以利搜尋特定檔案的列印記錄。

複製管理

此功能將在所有頁面中都隱藏列印上日期和背景。複製列印的文件時將出現隱藏文字和背景。

1. 啟動網路瀏覽器，並存取CentreWare Internet Services。

補充

- 有關如何存取CentreWare Internet Services的詳情，請參照"1.6 使用CentreWare Internet Services 配置印表機" (第37頁)。
- 若提示您輸入管理者ID和密碼，請輸入並點選[確定]。

2. 點選[內容]標籤。
3. 在左側的選單上，點選[安全性]>[複製管理]>[複製管理]。
即顯示[複製管理]畫面。
4. 配置設定。

設定	說明
印字日期的形式	指定列印日期的格式。在此指定的格式將用於所有複製管理功能。 <ul style="list-style-type: none"> • [20yy/mm/dd] • [dd/mm/20yy] • [mm/dd/20yy]
文字特效初值	指定文字內嵌方式。 <ul style="list-style-type: none"> • [浮雕] 將背景中隱藏的文字字串列印為浮雕文字。列印文字字串時使用由[背景模樣]指定的圖樣。 • [鏤空] 將背景中隱藏的文字字串列印為外框文字。列印外框文字字串時使用由[背景模樣]指定的圖樣。
字串的大小	指定在24到80點 (1點為一單位) 之間的範圍做為複製管理文字字串的列印大小。
背景模樣	指定用於複製管理隱藏列印的背景圖樣。 <ul style="list-style-type: none"> • [波紋]、[圓圈]、[條紋]、[鏈形]、[光束放射狀]、[菱形]、[向日葵]、[扇子]
印刷的顏色	指定為複製管理所列印的文字的顏色。 <ul style="list-style-type: none"> • [黑色]、[洋紅色]、[青色]
印刷的濃度	指定為複製管理所列印的文字的濃度。 <ul style="list-style-type: none"> • [淡]、[普通]、[濃]
複製管理/背景對比	指定複製管理的文字和背景之間的對比度。對比度可設定為1至9之間的一個值。 補充 <ul style="list-style-type: none"> • 透過列印[文字特效樣本清單]可以查看文字/背景的對比度。
用戶端列印	指定從用戶端電腦列印時是否自動列印複製管理文字特效。 <ul style="list-style-type: none"> • [無] • [有]

設定	說明
強制印字的控制	<p>若是設定[機器設定的優先使用]，且印表機中的[用戶端列印]指定為[開啓]，則印表機會忽略用戶端所下達要執行複製管理或數位管理功能的指示。您需要透過TrustMarkingBasic（另外選購），以用戶端身分指示執行複製管理或數位管理功能。</p> <ul style="list-style-type: none"> • [機器設定的優先使用] • [用戶端設定的優先使用] <p>補充</p> <ul style="list-style-type: none"> • 此設定方法同時適用於複製管理與數位管理功能。

5. 完成所有設定後，點選[套用新的設定]。

數位管理

重要

- 透過IPv6網路列印時，數位管理功能無法正常工作。

此功能會在所有頁面上隱藏列印複製管理控制代碼（數字代碼）。此功能可強制取消在數位管理裝置上嘗試進行的任何複製、掃描或傳真工作，以保護所列印的文件。若發生資訊洩漏，可以使用一個特殊的應用程式來跟蹤何時、何地、何人執行了輸出操作。

補充

- 有關隱藏列印文字字串的詳情，請參照"複製管理"（第259頁）。
- 分析數字代碼需要使用Fuji Xerox ApeosWare Secure Watermark Analyzer應用程式（另外選購）。有關詳情，請聯絡您的經銷商。

1. 啓動網路瀏覽器，並存取CentreWare Internet Services。

補充

- 有關如何存取CentreWare Internet Services的詳情，請參照"1.6 使用CentreWare Internet Services 配置印表機"（第37頁）。
- 若提示您輸入管理者ID和密碼，請輸入並點選[確定]。

2. 點選[內容]標籤。

3. 在左側的選單上，點選[安全性]>[複製管理]>[數位管理]。即出現[數位管理]對話方塊。

4. 配置設定。

設定	說明
解譯密碼	<p>指定在分析文件跟蹤資訊時需要輸入的密碼（長度為4-12個字元）。</p> <p>補充</p> <ul style="list-style-type: none"> • 跟蹤資訊無法在印表機上分析。您需要使用Fuji Xerox ApeosWare Secure Watermark Analyzer應用程式（另外選購）。有關詳情，請聯絡您的經銷商。
使用者自定義字串	<p>指定可作為跟蹤資料而內嵌的隱藏文字字串，長度最多32個字元。</p>
用戶端列印	<p>指定從用戶端電腦列印時是否自動列印隱藏文字字串。</p> <ul style="list-style-type: none"> • [無] • [有]

設定	說明
強制印字的控制	<p>若是設定[機器設定的優先使用]，且印表機中的[用戶端列印]指定為[開啓]，則印表機會忽略用戶端所下達要執行複製管理或數位管理功能的指示。您需要透過TrustMarkingBasic（另外選購），以用戶端身分指示執行複製管理或數位管理功能。</p> <ul style="list-style-type: none"> • [機器設定的優先使用] • [用戶端設定的優先使用] <p>補充</p> <ul style="list-style-type: none"> • 此設定方法同時適用於複製管理與數位管理功能。
報表	<p>指定列印清單/報表時是否自動列印隱藏文字字串。</p> <ul style="list-style-type: none"> • [無] • [有]
複製限制代碼	<p>指定是啓用還是停用數位管理工作的執行保護功能。指定[有]將內嵌數字代碼。</p> <ul style="list-style-type: none"> • [無] • [有]
字串初值	<p>指定為隱藏字串列印所內嵌的字串。</p> <ul style="list-style-type: none"> • [無] • [禁止複印] • [複印] • [複本] • [（字串登記1-3）] <p>補充</p> <ul style="list-style-type: none"> • 若要指定自己的字元字串，請點選[字串登記]並在顯示的對話方塊中輸入所需的字串。然後，點選[套用新的設定]。
背景模樣	<p>指定用於隱藏列印的背景圖樣。</p> <ul style="list-style-type: none"> • [波紋]、[圓圈]、[條紋]、[鏈形]、[光束放射狀]、[菱形]、[向日葵]、[扇子]
印刷的顏色	<p>指定為複製管理所列印的文字的顏色。</p> <ul style="list-style-type: none"> • [黑色]、[洋紅色]
文字/背景對比	<p>指定複製管理的文字和背景之間的對比度。對比度可設定為1至9之間的一個值。</p> <p>補充</p> <ul style="list-style-type: none"> • 透過列印[數位管理樣本清單]可以查看浮水印/背景的對比度。

5. 完成所有設定後，點選[套用新的設定]。

UUID印字

UUID是通用唯一識別碼 (Universally Unique Identifier) 的縮寫，其一定是唯一的128位元值。UUID列印功能可為每項列印工作列印UUID。

列印的UUID可在ApeosWare Secure Watermark Analyzer(另外選購)等應用程式中，做為搜尋關鍵字來擷取列印工作記錄。

使用UUID擷取影像記錄可讓您確認文件的"處理時間"、"處理者"以及"是用哪項服務來處理"。如此一來便可防止機密資訊外洩。

補充

- 有關影像記錄控制功能的詳情，請參照"安全性功能概要" (第256頁)。
- 如需關於列印隱藏文字的詳細資訊。
- UUID分析需使用專用的應用程式。如需詳細資訊，請聯絡經銷商。

1. 啟動網路瀏覽器，並存取CentreWare Internet Services。

補充

- 有關如何存取CentreWare Internet Services的詳情，請參照"1.6 使用CentreWare Internet Services 配置印表機" (第37頁)。
- 若提示您輸入管理者ID和密碼，請輸入並點選[確定]。

2. 點選[內容]標籤。
3. 在左側的選單上，點選[安全性]>[複製管理]>[UUID印字]。
即顯示[UUID印字]畫面。
4. 配置設定。

設定	說明
UUID印字	指定是否列印UUID。 <ul style="list-style-type: none">• [無]• [有]
印字位置	指定通用唯一識別碼的列印位置。 <ul style="list-style-type: none">• [左上]、[中央靠上]、[右上]、[左下]、[中央靠下]、[右下]。
印字位置的微調 (縱)	允許在0-100mm的範圍內對UUID垂直列印位置進行微調。
印字位置的微調 (橫)	允許在0-200mm的範圍內對UUID水平列印位置進行微調。 補充 <ul style="list-style-type: none">• 以0mm作為紙張邊緣，較大的微調值將使列印位置更靠近紙張中間。但是，當列印位置選擇[中央靠上]或[中央靠下]時，紙張中間的水平微調值將為100mm。當列印位置選擇[中央靠上]或[中央靠下]時，先將微調值設為100mm，然後再進行微調。
反面的印字位置	指定反面UUID的列印位置。 <ul style="list-style-type: none">• [與正面相同]• [與正面對稱]

5. 完成所有設定後，點選[套用新的設定]。

強制註解功能

強制註解功能可讓您依據每個工作類型的排版範本，強制列印複製管理或使用者ID。
有關詳情，請參照CentreWare Internet Services的線上說明。

補充

- 註解會疊加到任何以複製管理、數位管理或UUID印字功能指定的列印文字上。
- 必須安裝功能擴充組件(選購)和HDD功能擴充組件(選購)，才能使用此功能。

將排版範本套用到列印工作

指定排版範本。您可以指定下列功能的排版範本。

- 用戶端列印
- 郵件列印
- 報表

補充

- 用戶端列印指的是從電腦傳來的列印工作。

1. 啟動網路瀏覽器，並存取CentreWare Internet Services。

補充

- 有關如何存取CentreWare Internet Services的詳情，請參照"1.6 使用CentreWare Internet Services 配置印表機" (第37頁)。
- 若提示您輸入管理者ID和密碼，請輸入並點選[確定]。

2. 點選[內容]標籤。

3. 在左側的選單上，點選[安全性]>[強制註解]>[Layout Template的附加連結]。
即顯示[Layout Template的附加連結]畫面。



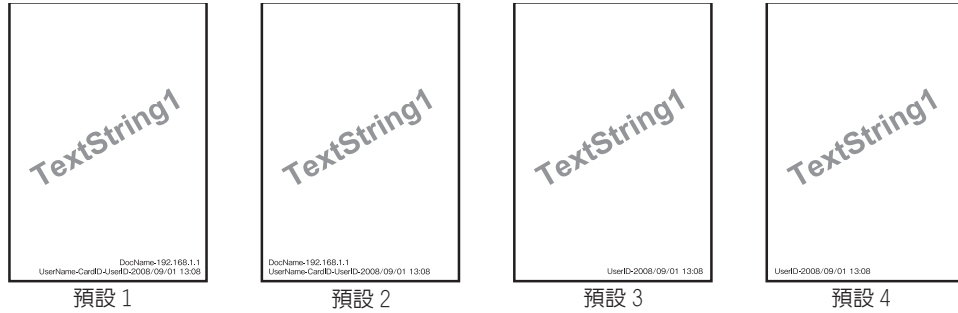
4. 在[用戶端列印]、[郵件受信列印]或[報表]中，點選[變更設定]。
5. 在畫面上顯示的[Layout Template]選取框，選擇[有]。
6. 選擇[Layout Template]。

補充

- 印表機隨附[預設1]到[預設4]的排版範本。您無法刪除這些預先提供的排版範本。
- 視工作種類與效能條件而定，某些項目可能無法列印。
- 強制註解不會列印在機器產生的空白頁面上。
- 機器的輸出工作開始時間，或是列印工作的實際開始時間，可能與您指定的時間有所出入。註解會在輸出工作開始時被強制列印出來。

請參照

- 有關如何輸入字元的詳情，請參照"啓用監察記錄"（第266頁）。



排版範本	列印的項目
預設1	登記在[字串的登記]>[字串登記1]上的字串，會以浮水印方式以某個角度列印在紙張中心位置。
預設2	下列項目會列印在紙張的右下方（若是[預設1]）或[左下方]（若是[預設2]）。 <ul style="list-style-type: none">• 第一行：檔名與發送列印工作的電腦IP位址• 第二行：使用者名稱、卡ID、使用者ID與日期和時間
預設3	登記在[字串的登記]>[字串登記1]上的字串，會以浮水印方式以某個角度列印在紙張中心位置。
預設4	下列項目會列印在紙張的右下方（若是[預設3]）或[左下方]（若是[預設4]）。 <ul style="list-style-type: none">• 使用者ID與日期和時間

7. 完成所有設定後，點選[套用新的設定]。

刪除排版範本

此功能不適用於本印表機。

字串登記

為強制註解功能登記字串。

重要

- 本印表機可用的字串只有[字串登記1]。[字串登記2]至[字串登記8]不可用。

1. 啟動網路瀏覽器，並存取CentreWare Internet Services。

補充

- 有關如何存取CentreWare Internet Services的詳情，請參照"1.6 使用CentreWare Internet Services 配置印表機"（第37頁）。
- 若提示您輸入管理者ID和密碼，請輸入並點選[確定]。

2. 點選[內容]標籤。

3. 在左側的選單上，點選[安全性]>[強制註解]>[字串登記]。
即顯示[字串登記]畫面。



4. 輸入要登記的字串。

補充

- 您最多可以輸入64個單位元組字元。

5. 完成所有設定後，點選[套用新的設定]。

使用監察記錄

監察記錄可以跟蹤何時、何人在印表機上執行了何種操作。監察記錄允許您監控印表機操作，以便偵測到未經授權使用或企圖使用印表機的情況。

重要

- 富士全錄將不對因使用或不能使用監察記錄功能而導致的任何損失負責。

補充

- 記錄中最多可保留50條。安裝HDD功能擴充組件(選購)時，記錄中最多可保留15,000條。達到最大記錄條目時，每增加一條新條目都會刪除最舊的那個條目。

啓用監察記錄

若要使用監察記錄，您需要首先執行以下步驟將其啓用。

1. 啓動網路瀏覽器，並存取CentreWare Internet Services。

補充

- 若您不知道如何存取CentreWare Internet Services，請參照"1.6 使用CentreWare Internet Services 配置印表機"（第37頁）。
- 若提示您輸入管理者ID和密碼，請輸入並點選[確定]。

2. 點選[內容]標籤。

3. 在左側的選單上，點選[安全性]>[監察記錄]。
即顯示[監察記錄]畫面。



4. 為[使監察記錄有效]選取[監察記錄的啓動]選取框，然後點選[套用新的設定]。

監察記錄中儲存的資訊

以下資訊會儲存在監察記錄中。

儲存的資訊		說明
裝置開始/結束運作的時間	開始	表示裝置何時開機並可列印的資訊。
	結束	表示裝置何時關機的資訊。
使用者認證	認證	啟動了認證系統時的使用者登入/登出資訊；例如，進行個人的列印用的IC卡認證。
	KO 認證鎖	表示機器管理使用者ID在嘗試認證ID，且連續失敗次數達到上限時遭到鎖定的資訊。
	偵測到對電腦系統未經授權的存取（入侵）	表示SNMP連續認證失敗的資訊
啟動/停止監察記錄	變更啟動/停止設定	配置（有效/無效）CentreWare Internet Services上的監察記錄功能
結束工作	列印	表示列印工作結束的資訊
	報表	表示已列印報表的資訊
裝置設定的變更/參照	時間設定變更	表示控制面板、時間設定伺服器或MIB中的時間設定已變更的資訊
	使用者資訊	表示使用者資訊已登記、變更或移除的資訊。
	使用者認證變更	表示認證相關設定已變更的資訊
	安全性設定的變更/參照	表示使用者已透過控制面板或CentreWare Internet Services存取安全性相關選單或是變更相關設定的資訊。
	工作	表示列印工作設定（例如機器中的[時間指定列印]）已變更的資訊
對所儲存裝置資料的存取	登記/刪除認證	表示認證已登記或移除的資訊
	叫出監察記錄	叫出監察記錄的相關資訊
裝置配置的變更	偵測到更換硬碟	安裝或更換HDD功能擴充組件（選購）的相關資訊。
	ROM版本的變更	表示ROM版本已有所修改的資訊，包括升級如韌體等軟體的情況

7.10 配置加密設定

補充

- 在中國銷售的機種不支援本項功能。

憑證種類

在印表機上使用加密功能需要有憑證。

印表機上可使用下列兩種類型的裝置憑證。

- 由 CentreWare Internet Services產生的自簽憑證(一年有效期)
- 由其他CA所發行的憑證

當您使用由其他CA所發行的憑證時，請使用CentreWare Internet Services匯入憑證。

請參照

- 有關如何匯入憑證，詳細資訊請參閱CentreWare Internet Services的說明。

視憑證類型而定，可使用下列的裝置憑證。

憑證種類	自簽憑證	由其他CA發行的憑證
加密從用戶端到機器(SSL/TLS伺服器)的HTTP通信	O	O
加密從機器到遠端伺服器(SSL/TLS用戶端)的HTTP通信	X	O
使用IPSec加密	X	△*

O: 可用 △: 根據需要設定 X: 不可用

*: 當[IKE認證方式]設定為[以數位簽名認證]。

關於加密

印表機與電腦透過網路的通信資料可以加密。

■ 加密從用戶端到印表機的HTTP通信(SSL/TLS伺服器)

啓用印表機的SSL/TLS通信功能，使印表機可以加密印表機與電腦間透過網路進行的HTTP通信。

使用印表機HTTP伺服器的連接埠為SOAP連接埠、網際網路服務(HTTP)連接埠和IPP連接埠。SSL/TLS通信協定用於加密用戶端與印表機間的HTTP通信。

若要加密通信，您可以使用自簽憑證或由其他CA發行的憑證。

補充

- 若要使用先前建立的憑證，請利用CentreWare Internet Services將其匯入。如需其他資訊，請參閱CentreWare Internet Services的線上說明。
- 加密HTTP通信，即可以在使用IPP連接埠進行列印時，加密通信資料(SSL加密通信)。
- 已發行的憑證有效期為1年。

■ 加密從印表機到LDAP伺服器的HTTP通信(SSL/TLS用戶端)

SSL/TLS通信協定用於加密LDAP伺服器與印表機間的HTTP通信。

通常沒有必要進行憑證設定。但是，如果設定LDAP伺服器要求SSL用戶端的認證，您將需要使用CentreWare Internet Services來匯入印表機現有的SSL/TLS用戶端憑證，並進行憑證設定。

此外，若要進行憑證驗證和驗證LDAP伺服器，您需要使用CentreWare Internet Services，在印表機上登錄其根憑證，以驗證LDAP伺服器的SSL/TLS伺服器憑證。

補充

- 有關如何使用CentreWare Internet Services 匯入由其他CA發行的憑證，詳細資訊請參閱CentreWare Internet Services線上說明。

■ 使用IPSec加密

IPSec可用來加密與印表機的通信。

可使用印表機選擇IKE認證預共用金鑰或數位簽章。選擇數位簽章需要印表機IPSec憑證。

使用CentreWare Internet Services匯入由其他CA發行的憑證。使用數位簽章進行加密，需要IPSec伺服器接受的根憑證。

不能使用自簽憑證或由其他CA發行的憑證。

補充

- 有關如何使用CentreWare Internet Services匯入憑證，詳細資訊請參閱CentreWare Internet Services線上說明。

配置HTTP通信加密設定

本節說明如何進行加密HTTP通信的設定。

配置列印設定

在印表機上進行憑證的設定。

此處的範例說明如何使用CentreWare Internet Services，建立自簽憑證並啓用SSL/TLS通信。有關各項設定的詳細資訊，請參閱Centre Ware Internet Services的線上說明。

補充

- 您也可以使用CentreWare Internet Services匯入現有憑證。有關匯入現有憑證的詳細資訊，請參閱Centre Ware Internet Services的線上說明。

重要

- 使用印表機上建立的自簽憑證進行SSL通信時，或憑證字元編碼使用UTF-8撰寫時，無法在MacOS X 10.2作業系統中使用Internet Explorer。
- 這是因為無法辨識憑證字元編碼(UTF-8)。在MacOS X 10.2作業系統中進行這些通信時，請使用Netscape 7而非Internet Explorer。

1. 啓動您的網頁瀏覽器，並存取CentreWare Internet Services。

補充

- 有關如何存取CentreWare Internet Services。
- 若出現提示，請您輸入管理員的ID與密碼，請輸入這些資料，然後按一下[確定]。

2. 按一下 [內容] 標籤。

3. 在左側的選單上，按一下 [安全性] > [證明書的設定]。
即顯示 [證明書的設定] 畫面。



4. 建立憑證。按一下 [自我證明書的產生]。

5. 在出現的畫面上，設定 [公開金鑰的大小]，並設定 [發證者] 與 [有效期限 (天數)]，然後按一下 [套用新的設定] 按鈕。

補充

- 若不想套用新的設定，並想將設定重設為原始值，請按一下 [恢復設定]。



6. 更新設定後，請重新整理網頁瀏覽器。
7. 從 [內容] 標籤的選單上，按一下 [安全性] > [SSL/TLS 設定]。
8. 請勾選 [HTTP-SSL/TLS 通信] 的 [有效] 核取方塊，然後按一下 [套用新的設定]。



9. 即出現提示您重新啓動印表機的視窗。在視窗中按一下 [重新啓動]。印表機會重新啓動，並套用您所進行的設定。

補充

- 若重新啓動 CentreWare Internet Services，[內容] 標籤的 [安全性] 中，將出現 [證明書管理]。[證明書管理] 可用於檢視和選擇憑證資料，以及匯出與刪除憑證。

啓用資料加密時存取 CentreWare Internet Services

HTTP通信加密時，請在存取CentreWare Internet Services的位址前面輸入「https」而非「http」。

- IP位址的範例：https://192.168.1.100/
(以您印表機的IP位址取代上列的「192.168.1.100」)。
- 網際網路位址的範例：https://xxx.yyyy.zz.vvv/

配置設定，以在使用 IPP 連接埠列印時加密通信資料

加密HTTP通信，即可以在使用IPP連接埠進行列印時，加密通信資料
若停用了印表機的IPP連接埠(預設為[停用])。

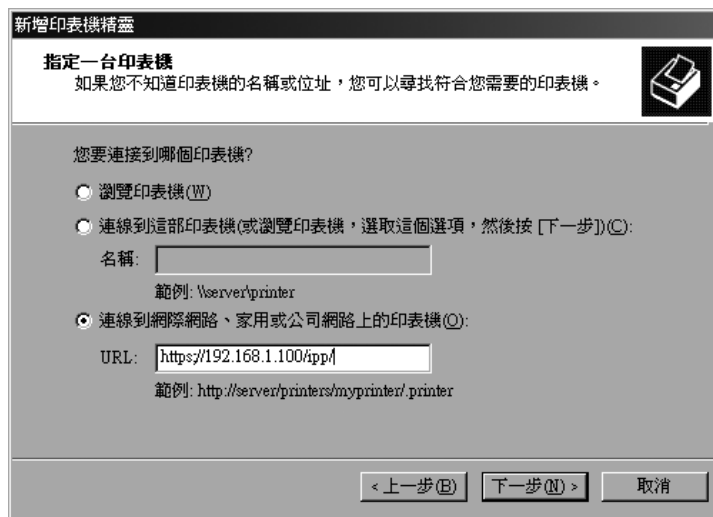
接著，在電腦上安裝列印驅動程式，並將IPP指定為輸出連接埠。

下列內容說明如何在您的電腦上安裝列印驅動程式。步驟以Windows XP為例。

補充

- 有關如何在電腦上安裝列印驅動程式，詳細資訊請參閱Driver CD Kit光碟上的「CD-ROM說明文件(HTML)」。

1. 從Windows[開始]選單中，選擇[印表機和傳真](依作業系統不同可能為[印表機]或[裝置和印表機])。
2. 在[印表機工作]中選擇[新增印表機]。
3. 在[新增列印精靈]視窗中，按一下[下一步]。
4. 選擇[網路印表機或連接到其他電腦的印表機]，然後按一下[下一步]。
5. 選擇[連線到網際網路、家用或公司網路上的印表機]，然後在[URL]中輸入下列URL：
https://IP_Address/ipp/(其中IP_Address是印表機的IP位址)。
接著按一下[下一步]。



6. 按一下[從磁碟安裝]。
7. 在出現的對話方塊中，輸入(光碟機名稱):(儲存列印驅動程式的資料夾)，然後按一下[確定]。
8. 選擇列印驅動程式，然後按一下[確定]。

9. 選擇 [是] 或 [否]，指定是否將此印表機做為預設印表機，然後按一下 [下一步]。
10. 按一下 [完成]。

設定 IPsec 進行加密

本節說明如何設定使用IPsec進行加密。

補充

- 此項功能只能在Windows Vista、Windows 7或Windows Server 2008 R2上使用。

配置電腦設定

使用Windows Vista、Windows 7或Windows Server 2008 R2進行IPsec設定。
如需詳細資訊，請參閱Window Vista、Windows 7或Windows Server 2008 R2線上說明。

配置列印設定

使用CentreWare Internet Services設定IPsec。

可使用印表機選擇IKE認證預共用金鑰或數位簽章。Selecting digital signature requires a 選擇數位簽章需要印表機的憑證。首先，請參閱" 配置HTTP通信加密設定" (第270頁)，並設定憑證，然後設定IPsec。

選擇預共用金鑰需要預先發行預共用金鑰。請聯絡您的管理員。之後，請設定IPsec。

■ 配置認證設定

使用 CentreWare Internet Services 設定 HTTP 通信加密後，請將其他 CA 發行的憑證匯入印表機，並將其設定為 IPsec 憑證。

使用數位簽章進行加密，需要 IPsec 伺服器接受的根憑證。無法使用自簽憑證。

補充

- 有關如何加密HTTP通信，詳細資訊請參閱「配置HTTP通信加密設定」。
- 有關CentreWare Internet Services設定項目的詳細資訊，請參閱其線上說明。

1. 動您的網頁瀏覽器，並存取CentreWare Internet Services。

補充

- 有關如何存取CentreWare Internet Services。
- 若出現提示，請您輸入管理員的ID與密碼，請輸入這些資料，然後按一下[確定]。

2. 按一下 [內容] 標籤。

3. 在左側的選單上，按一下 [安全性] > [證明書的設定] 。
即顯示 [證明書的設定] 畫面。



4. 按一下 [匯入證明書] 。
5. 在出現的畫面上，指定要匯入憑證的 [密碼] 和檔案名稱，然後按一下 [匯入] 。



6. 重新整理您的網頁瀏覽器。
7. 從 [內容] 標籤的選單上，按一下 [安全性] > [證明書管理]。即顯示 [證明書管理] 畫面。



8. [種類] 選項請選擇 [機器]；[證明書的目的] 選項請選擇 [IPsec]，然後按一下 [總覽顯示]。
9. 勾選要設定憑證的核取方塊，然後按一下 [證明書的詳情]。
10. 按一下 [證明書的選擇]。
11. 即出現提示您重新啟動印表機的視窗。在視窗中按一下 [重新啟動]。印表機會重新啟動，並套用您所進行的設定。這將設定 IPsec 的憑證。接下來請設定 IPsec。跳到下一頁程序中的步驟 3。

■ 設定IPsec

使用CentreWare Internet Services設定IPsec。

補充

- 有關CentreWare Internet Services設定項目的詳細資訊，請參閱其線上說明。

1. 啟動您的網頁瀏覽器，並存取 CentreWare Internet Services。

補充

- 若您不知道如何存取CentreWare Internet Services。
- 若出現提示，請您輸入管理員的ID與密碼，請輸入這些資料，然後按一下[確定]

2. 按一下 [內容] 標籤。

3. 在左側的選單上，按一下 [安全性] > [IPsec]。
即顯示 [IPsec] 畫面。



4. [通信協定] 選項請勾選 [有效] 核取方塊。
5. [IKE 認證方式] 請選擇 [預先共用金鑰] 或 [數位簽名]。
6. 若 [IKE 認證方式] 選擇 [預先共用金鑰]，請輸入 [共用金鑰] 和 [共用金鑰的確認] 的 IPsec 通信預共用金鑰。
7. [IKE SA 生命期] 請輸入介於 5 到 28800(分鐘) 間的值。
8. [IPsec SA 生命期] 請輸入介於 300 到 172800(秒) 間的值。

補充

- 請確定此處輸入的時間不大於 [IKE SA 生命期] 值。
9. [DH 群組] 請選擇 [群組 1] 或 [群組 2]。
 10. 勾選 [PFS 設定] 的 [有效] 核取方塊，以啟用 PFS 功能。
 11. [對象位址的指定 - IPv4] 或 [對象位址的指定 - IPv6] 請輸入通信另一方的 IP 位址。

補充

- 若要使用 IPsec 與所有其他方進行通信，請設定 [0.0.0.0/0] (IPv4) 或 [;:/0] (IPv6)。
12. [與非 IPsec 對應機種的通信] 請選擇是否與非 IPsec 裝置的裝置通信。
 13. 完成所有設定後，請按一下 [套用新的設定]。

補充

- 若不想套用新的設定，並想將設定重設為原始值，請按一下 [恢復設定]。
14. 即出現提示您重新啟動印表機的視窗。在視窗中按一下 [重新啟動]。印表機會重新啟動，並套用您所進行的設定。

7.11 透過預登記使用者，控制對印表機功能的使用

印表機包含認證功能，使用預先登記的使用者資訊，來控制對印表機功能的使用。總計管理功能搭配認證功能一起使用，可管理各功能的使用狀態。

本節概覽了認證與總計管理功能，以及這兩項功能所需的設定。

重要

- 印表機中存有文件時，請勿變更總計管理模式。
- 變更總計管理模式前，請先列印或刪除所有儲存的文件。

認證與總計管理功能概要

可控制的功能

認證與總計管理功能可控制下列功能的使用。

■ CentreWare Internet Services存取

每次嘗試使用網頁瀏覽器來存取印表機時，都會顯示登入視窗，要求輸入使用者ID和密碼。只有在印表機上登記的使用者和管理員，才能使用CentreWare Internet Services。

■ 從電腦列印

視列印工作的類型而定，使用下列功能會受到控制。

工作類型	可控制的功能
使用列印驅動程式進行列印	設定使用者 ID 和密碼等登入資訊，必須使用列印驅動程式。只有登入資訊符合印表機所登記資訊的工作，才可進行列印。 禁止彩色列印時，只能進行黑白列印。指定了列印頁數上限時，到達上限後即無法繼續進行列印。
不使用列印驅動程式的列印 (郵件受信列印等)	CentreWare Internet Services [非指定使用者的列印許可] 設定若勾選了 [有效] 核取方塊，即可進行此等列印。初始預設設定會取消勾選 [有效] 核取方塊。

總計管理功能

啓用了認證與總計管理功能時，會列印[列印總計管理報表]，而非[列印總計報表]。
[列印總計管理報表]會列出到目前爲止，各使用者所列印的黑白與彩色頁數/張數。
此報表的計數從上次將資料初始化開始。

請參照

- 列印步驟："列印報表/清單"（第239頁）。
- 資料初始化："將[列印總計報表]資料初值化"（第245頁）。

DocuPrint 3105					
Auditron Report (Print Jobs)					
Date of Initialization: 2010/10/27 4:24 PM			Date & Time: 2010/11/15 9:35 AM		
Non-account Print		Off			
#	User Name	User ID	Account Limit	Total Impressions	Sheets Printed
	Report			1	1
	KO			0	0
	Total			1	1

配置認證與總計管理設定

設定帳戶類型

若要啟用認證與總計管理功能

- 在[規格設定] > [總計管理] > [總計管理功能的運用]中，設定為[機器總計管理]
- 在[規格設定] > [認證設定] > [認證方式設定]中，設定為[機器認證]

在印表機上登記使用者資訊

在控制面板上設定[機器總計管理]和[機器認證]後，您就能使用CentreWare Internet Services登記使用者資訊。

補充

- 有關各設定項目的詳細資訊，請參閱Centre Ware Internet Services的線上說明。

1. 啟動您的網頁瀏覽器，並存取CentreWare Internet Services。

補充

- 有關如何存取CentreWare Internet Services。
- 若出現提示，請您輸入管理員的ID與密碼，請輸入這些資料，然後按一下[確定]。

2. 按一下 [內容] 標籤。

3. 在左側的選單上，按一下 [安全性] > [認證管理]。
即顯示 [認證管理 > 1/2] 畫面。



4. 若要允許列印無使用者名稱和密碼的工作，請勾選 [非指定使用者的列印許可] 的 [有效] 核取方塊。

- 按一下 [下一畫面]。
即顯示 [認證管理 > 2/2] 畫面。



- 設定 [使用者登記號碼]，然後按一下 [編輯]。
- 在顯示的畫面上進行各項設定，然後按一下 [套用新的設定]。



補充

- 列印驅動程式也會使用此頁面中設定的使用者ID和密碼。
- 若要放棄設定中的所有變更，並回復到原始(變更前)的設定，請按一下[恢復設定]。

- 若要登記其他使用者，請重複步驟 5 到 7。

建立權限群組與使用者關聯

在控制面板上設定[機器總計管理]和[機器認證]後，您就能使用CentreWare Internet Services，登記要與使用者產生關聯的權限群組。

透過登記有權暫時停用現用設定的權限群組，並建立該群組與使用者的關聯，使用者即有權暫時停用現用設定。

補充

- 有關各設定項目的詳細資訊，請參閱Centre Ware Internet Services的線上說明。

1. 啟動您的網頁瀏覽器，並存取CentreWare Internet Services。

補充

- 有關如何存取CentreWare Internet Services。
- 若出現提示，請您輸入管理員的ID與密碼，請輸入這些資料，然後按一下[確定]。

2. 按一下 [內容] 標籤。

3. 在左側的選單上，按一下 [安全性] > [權限組群登記] 。
即顯示 [權限組群登記] 畫面。



- 按一下尚未登記群組的 [編輯] 鍵。
即顯示 [權限組群詳細設定] 畫面。



- 在 [群組名稱] 中輸入群組名稱。
- 在 [強制印字的暫時解除] 中，設定 [許可]。
- 按一下 [套用新的設定]。
即建立有權暫時停用現用設定的權限群組。
- 在左側的選單上，按一下 [安全性] > [認證管理]。
即顯示 [認證管理 > 1/2] 畫面。



- 按一下 [下一畫面]。
即顯示 [認證管理 > 2/2] 畫面。



- 設定 [使用者登記號碼]，然後按一下 [編輯]。
- 在 [權限的追加設定] 中，選擇在步驟 7 登記的權限群組，然後按一下 [套用新的設定]。



補充

- 若要放棄設定中的所有變更，並回復到原始(變更前)的設定，請按一下[恢復設定]。

- 若要登記其他使用者，請重複步驟 10 到 11。

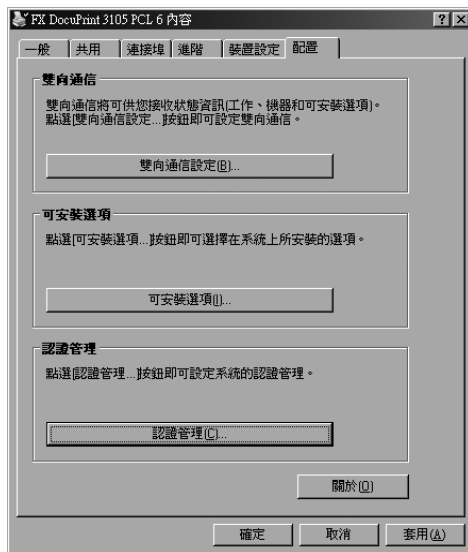
使用列印驅動程式 (電腦) 設定登入資訊

在列印驅動程式的[內容]對話方塊中進行下列設定。若列印驅動程式中輸入的使用者ID和密碼與印表機上登記的不符，印表機將不會列印。步驟以Windows XP為例。

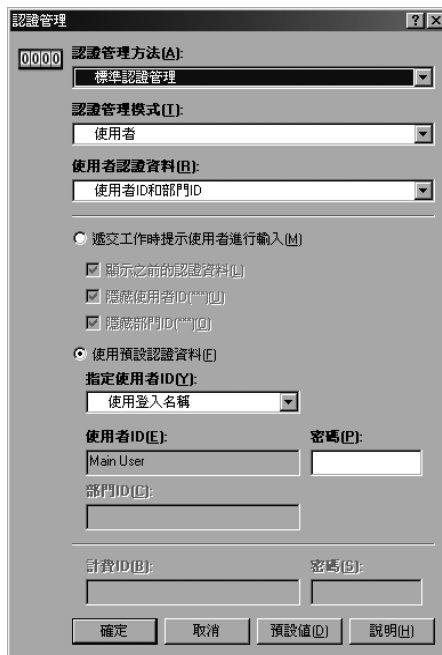
補充

• 有關列印驅動程式的各項設定，詳細資訊請參閱列印驅動程式的線上說明。

1. 從 Windows [開始] 選單中，選擇 [印表機和傳真] (依作業系統不同可能為 [印表機] 或 [裝置和印表機])。
2. 選擇本印表機的圖示，然後從 [檔案] 選單中選擇 [內容]。
3. 在 [配置] 標籤中按一下 [總計管理 -- 認證管理]。



4. 在出現的 [總計管理 -- 認證管理] 對話方塊中設定各項目，然後按一下 [確定]。



5. 按一下 [確定]，關閉 [內容] 對話方塊。

7.12 清潔印表機

本節說明如何清潔印表機，讓印表機保持良好狀況，以確保最佳列印品質。

⚠ 警告

- 清潔本產品時，請使用本產品指定的專用清潔材料。其他清潔材料可能會使本產品的性能降低。請勿使用噴霧清潔劑，否則可能會著火並引起爆炸。

⚠ 注意

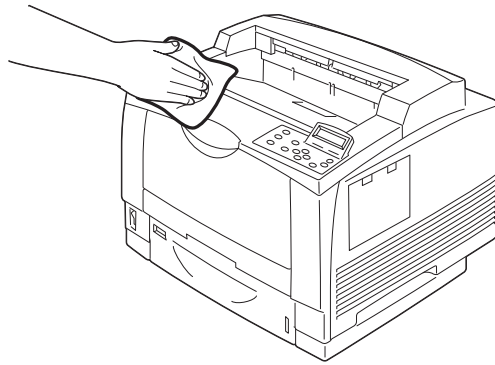
- 清潔本產品時，請務必關閉電源並拔起電源線。在機器運作時檢修內部，可能會導致電擊。

清潔印表機外部

每月至少應清潔一次印表機外部。若要清潔外部表面，請使用沾濕擰乾的軟布(防止水分過多)擦拭機器外殼。然後用乾的軟布擦乾殘留的水分。若有不易去除的頑垢，請用沾有少許中性清潔劑的軟布輕輕擦拭。

重要

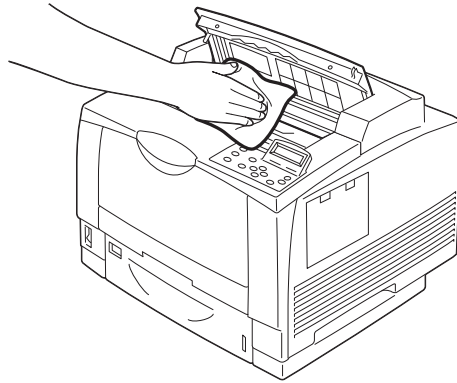
- 請勿在印表機上直接噴灑清潔劑。清潔劑液體可能會滲入縫隙中而造成問題。只能使用中性清潔劑。



清潔印表機內部

在清除夾紙或更換列印卡匣後，請在關上蓋A前檢查印表機內部。

- 若有任何紙片殘留在印表機內，請加以清除。
- 若印表機內部有任何灰塵或污垢，請使用乾淨的軟布擦拭。



清潔紙張輸送滾輪

清潔紙盤的紙張輸送滾輪

置入圖畫明信片或附有許多紙塵的紙張，可能會造成影像轉印預防粉末或灰塵附著於紙張輸送滾輪上，而無法送紙。

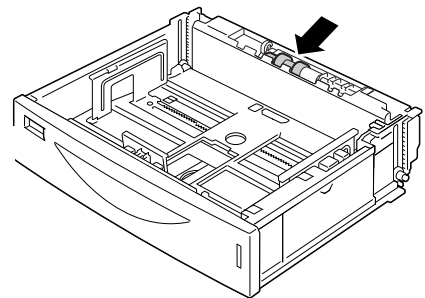
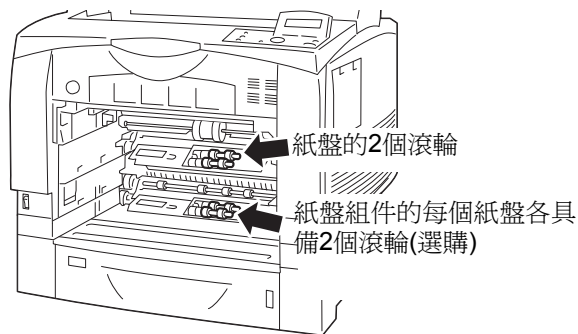
若無法送紙，請依照下列說明的步驟，使用沾濕並完全擰乾的軟布，仔細地擦拭紙張輸送滾輪。

印表機內部有2處，每個紙盤內各有1處，裝置了紙張輸送滾輪。

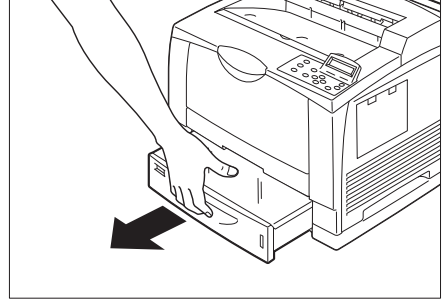
若安裝了選購的紙盤組件，每個紙盤組件具備相同數目的紙張輸送滾輪。

印表機內部

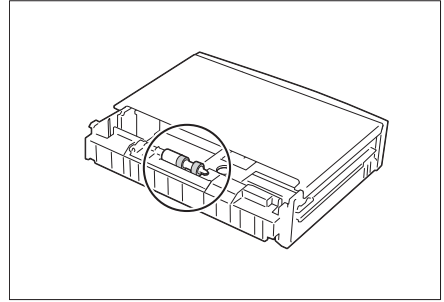
紙盤組件(選購)



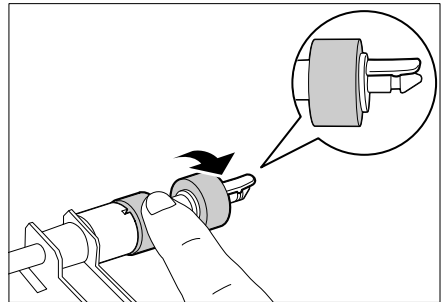
1. 將紙盤從印表機中拉出。



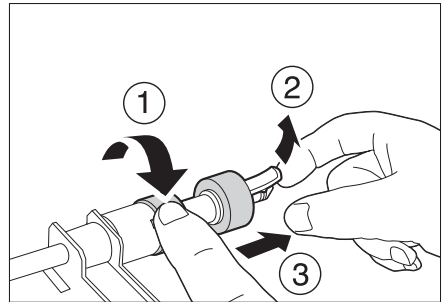
2. 讓紙盤的紙盤減速滾輪面朝您的方向。



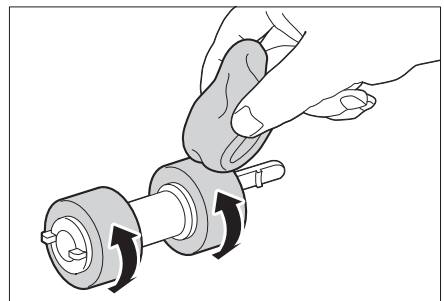
3. 旋轉紙盤減速滾輪，直到扣鉤片面朝上。



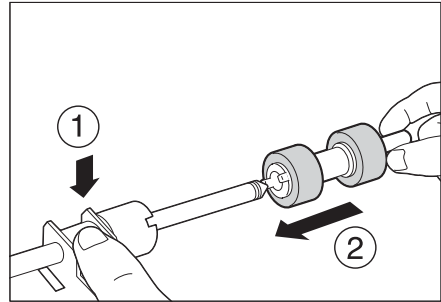
4. 用您的左手將滾輪旁的黑色部分往下按 (1)，同時用右手食指輕輕地將滾輪上的扣鉤往上扳，以解除鎖定 (2)，然後將紙盤減速滾輪輕輕地往右滑，將滾輪從輪軸上取下 (3)。



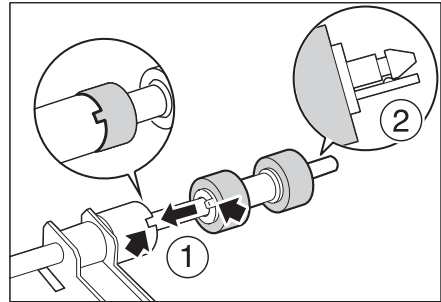
5. 使用軟的濕布，沿圓周方向輕輕擦拭橡膠滾輪的表面。



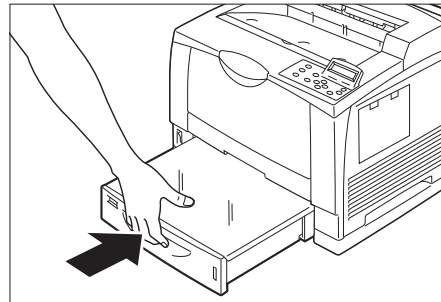
6. 用您的左手將滾輪旁的黑色部分往下按 (1)，同時滑動輪軸上清潔過的滾輪 (2)。



7. 將紙盤減速滾輪上的突起部份，對準輪軸上的凹口 (1)，同時將扣鉤片往上扳 (2)，將紙盤減速滾輪一路滑進輪軸。



8. 將紙盤牢牢地推回印表機到底。

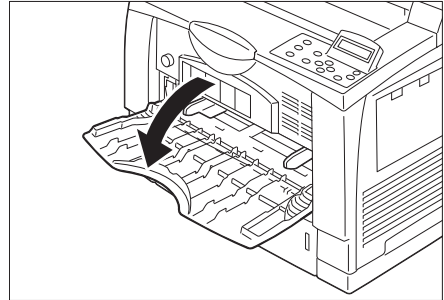


清潔手送紙張輸送滾輪裝置

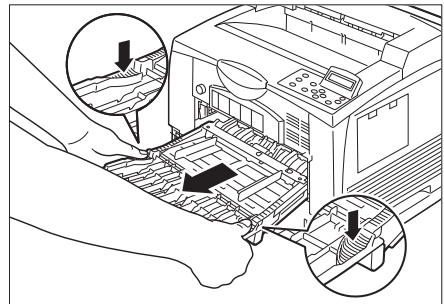
置入圖畫明信片或附有許多紙塵的紙張，可能會造成影像轉印預防粉末或灰塵附著於紙張輸送滾輪上，而無法送紙。

若無法送紙，請依照下列說明的步驟，使用沾濕並完全擰乾的軟布，仔細地擦拭紙張輸送滾輪和減速滾輪。

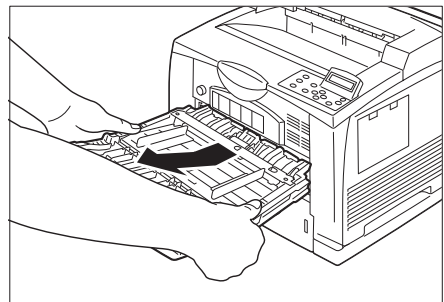
1. 打開手送紙盤。



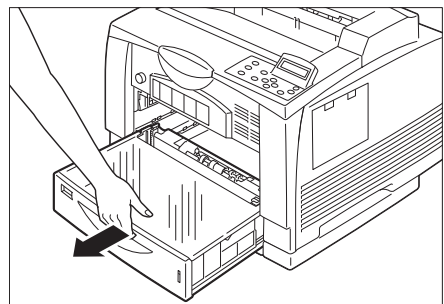
2. 抓住手送紙盤兩側的凹處，將紙盤拉出至卡住為止。



3. 如圖所示，改變雙手放置位置，並以傾斜角度拉出手送紙盤。

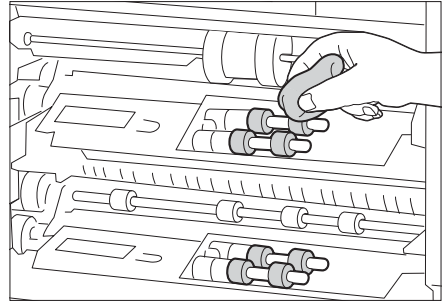


4. 拉出紙盤。



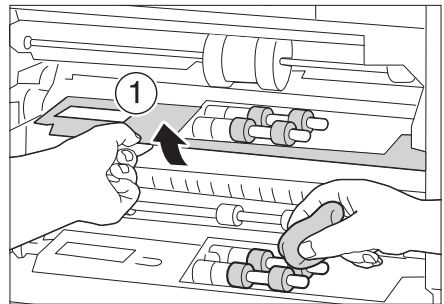
清潔紙盤紙張輸送滾輪(標準)

1. 一點一點地旋轉每個滾輪，同時以軟的濕布輕輕擦拭橡膠滾輪的表面。



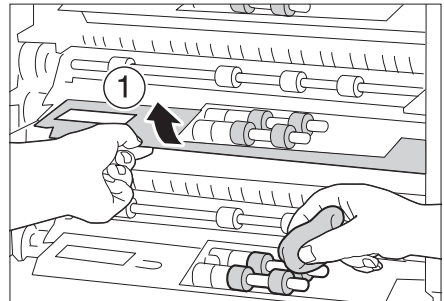
清潔紙盤紙張輸送滾輪(選購)

1. 用您的左手抬起標準紙盤的送紙器 (1)，然後一點一點地旋轉每個滾輪，同時以軟的濕布輕輕地擦拭橡膠滾輪的表面。



清潔紙盤3的紙張輸送滾輪(選購)

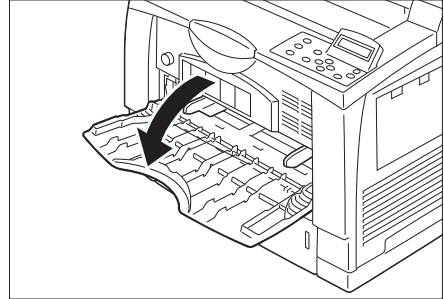
1. 您的左手抬起選購紙盤 2 的送紙器 (1)，然後一點一點地旋轉每個滾輪，同時以軟的濕布輕輕地擦拭橡膠滾輪的表面。



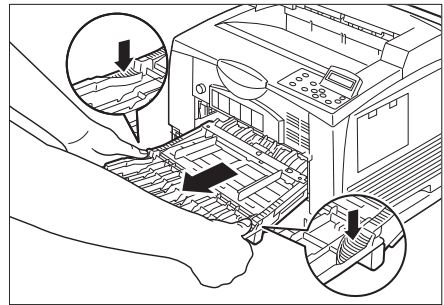
清潔手送紙張輸送滾輪與減速手送紙張輸送滾輪

置入圖畫明信片或沾滿灰塵的紙張，可能會造成影像防透印粉末或紙張灰塵附著於紙張輸送滾輪和/或減速滾輪上，而無法送紙。送紙功能變得不穩定時，請按照下列說明的步驟，使用軟的濕布，仔細地擦拭各紙張輸送滾輪和減速滾輪的表面。

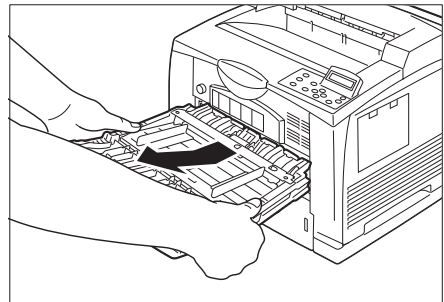
1. 打開手送紙盤。



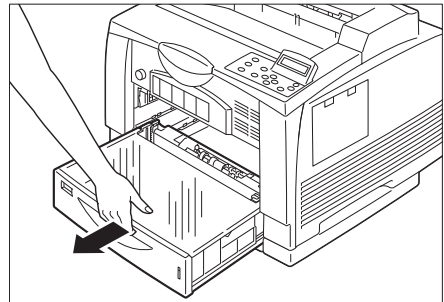
2. 抓住手送紙盤兩側的凹處，將紙盤拉出至卡住為止。



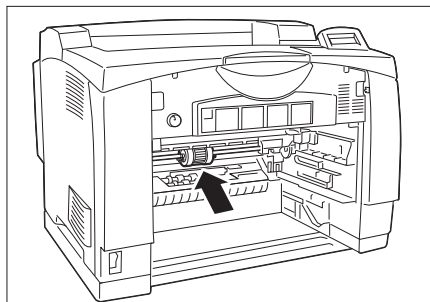
3. 如圖所示，改變雙手放置位置，並以傾斜角度拉出手送紙盤。



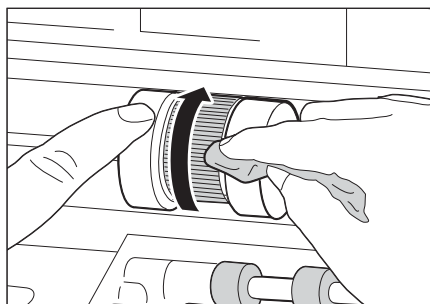
4. 拉出紙盤。



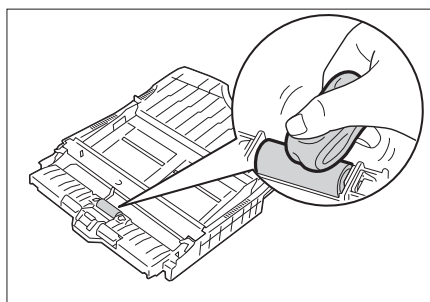
5. 檢查印表機內部的手送紙張輸送滾輪。



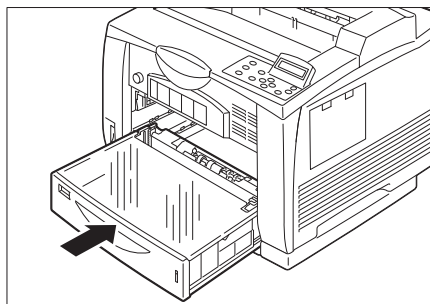
6. 一點一點地旋轉每個滾輪，同時以軟的濕布輕輕擦拭橡膠滾輪的表面。



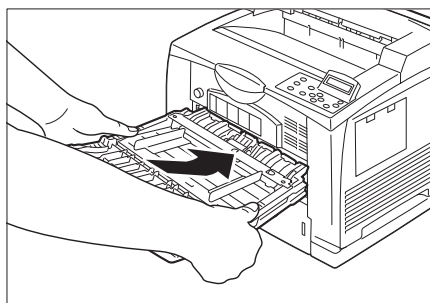
7. 清潔手送紙盤的減速滾輪。使用沾濕並完全擰乾的軟布，一邊轉動滾輪，一邊擦拭滾輪的橡膠部份。



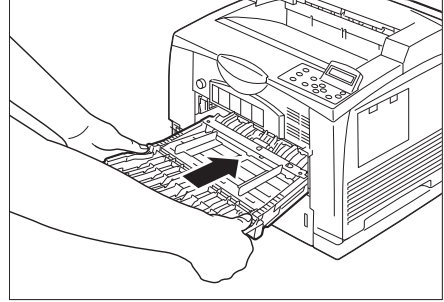
8. 將紙盤裝回印表機內。



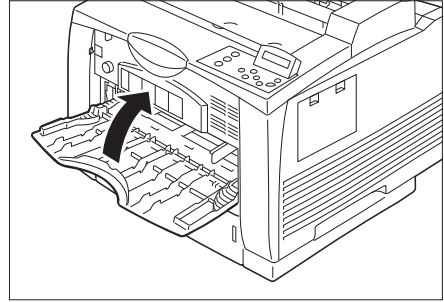
9. 握住手送紙盤，並將其推回印表機。



10. 改變雙手放置位置，抓住手送紙盤兩側的凹處，將手送紙盤牢牢地推回印表機到底。



11. 關上手送紙盤。



7.13 移動印表機

移動印表機時，請依下列步驟進行。

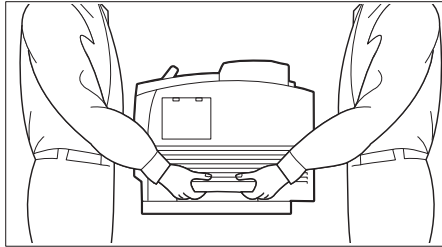
1. 按下印表機左側電源開關的 <⏻> 端，關閉印表機電源。
2. 從印表機上拔掉電源線、介面纜線和其他所有纜線。
3. 取出手送紙盤中的紙張，並關上手送紙盤。重新包裝紙張，並存放於遠離灰塵和濕氣之處。
4. 從印表機中拉出紙盤，然後取出紙盤中的所有紙張。重新包裝紙張，並存放於遠離灰塵和濕氣之處。
5. 將紙盤推回印表機到底。
6. 抬起印表機，然後小心地搬動。若需要長距離搬動，請將印表機裝入盒中。

⚠ 注意

- 抬起印表機時，請彎曲膝蓋以免背部受傷，握住印表機時，請抓住指定的把手，然後將印表機垂直地抬起。
-

重要

- 機器(包含消耗品)重量為23公斤。應由至少3人以上一起抬動印表機。
- 若安裝了選購的紙盤，請在移動印表機前將紙盤卸下。若紙盤沒有牢牢地裝好，可能會掉落而造成人員受傷。有關如何拆卸紙盤，詳細資訊請參閱選購組件隨附的安裝說明書。



補充

- 移動印表機時，不需要取下列印卡匣等消耗品。




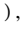
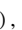
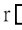



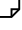
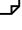
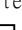
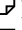
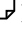
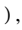
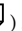
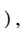
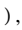



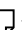
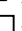
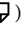
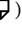
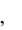
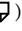



A 附錄

A.1 主要規格

DocuPrint 3105規格

項目	說明
產品代碼	T3300023
種類	桌上型
列印方式	LED 靜電複印 重要 * 半導體雷射 + 靜電系統
熔著系統	熱滾輪 (無油)
熱機時間	不到 17 秒 (在 22 °C 溫度下開機後)

項目	說明
連續列印速度*1	<p>從紙盤 1 送入普通紙時</p> <p>1 面：</p> <p>30.6 張 / 分鐘 (A5 <input type="checkbox"/>)^{*2}， 30.6 張 / 分鐘 (B5 <input type="checkbox"/>)， 11.5 張 / 分鐘 (B5 <input type="checkbox"/>)， 32 張 / 分鐘 (A4 <input type="checkbox"/>)， 23 張 / 分鐘 (A4 <input type="checkbox"/>)， 30 張 / 分鐘 (Letter <input type="checkbox"/>)， 19.5 張 / 分鐘 (B4 <input type="checkbox"/>)， 17.4 張 / 分鐘 (A3 <input type="checkbox"/>)</p> <p>2 面：</p> <p>21.4 張 / 分鐘 (A5 <input type="checkbox"/>)^{*3}， 21.4 張 / 分鐘 (B5 <input type="checkbox"/>)， 21.4 張 / 分鐘 (A4 <input type="checkbox"/>)， 15.5 張 / 分鐘 (A4 <input type="checkbox"/>)， 21.2 張 / 分鐘 (Letter <input type="checkbox"/>)，</p> <p>OHP 投影膠片</p> <p>1 面：</p> <p>25 張 / 分鐘 (A4 <input type="checkbox"/>)， 9.3 張 / 分鐘 (A4 <input type="checkbox"/>)，</p> <p>厚紙 1*2</p> <p>1 面：</p> <p>23 張 / 分鐘 (A5 <input type="checkbox"/>)， 23 張 / 分鐘 (B5 <input type="checkbox"/>)， 8 張 / 分鐘 (B5 <input type="checkbox"/>)， 30.6 張 / 分鐘 (A4 <input type="checkbox"/>)， 15 張 / 分鐘 (A4 <input type="checkbox"/>)， 19.5 張 / 分鐘 (B4 <input type="checkbox"/>)， 17.4 張 / 分鐘 (A3 <input type="checkbox"/>)，</p> <p>厚紙 2*2</p> <p>1 面：</p> <p>9.1 張 / 分鐘 (A5 <input type="checkbox"/>)， 9.1 張 / 分鐘 (B5 <input type="checkbox"/>)， 3 張 / 分鐘 (B5 <input type="checkbox"/>)， 8.5 張 / 分鐘 (A4 <input type="checkbox"/>)， 3 張 / 分鐘 (A4 <input type="checkbox"/>)， 7.4 張 / 分鐘 (B4 <input type="checkbox"/>)， 7 張 / 分鐘 (A3 <input type="checkbox"/>)，</p>

項目	說明
連續列印速度*1	<p>從紙盤送入普通紙時</p> <p>1 面：</p> <p>30.6 張 / 分鐘 (A5 )， 30.6 張 / 分鐘 (B5 )， 11.5 張 / 分鐘 (B5 )， 32 張 / 分鐘 (A4 )， 23 張 / 分鐘 (A4 )， 30 張 / 分鐘 (Letter )， 19.5 張 / 分鐘 (B4 )， 17.4 張 / 分鐘 (A3 )</p> <p>2 面：</p> <p>21.4 張 / 分鐘 (A5 )， 21.4 張 / 分鐘 (B5 )， 21.4 張 / 分鐘 (A4 )， 21.2 張 / 分鐘 (Letter )， 13.6 張 / 分鐘 (B4 )， 12.2 張 / 分鐘 (A3 )</p> <p>OHP 投影膠片</p> <p>1 面：</p> <p>25 張 / 分鐘 (A4 )， 9.3 張 / 分鐘 (A4 )</p> <p>厚紙1</p> <p>1 面：</p> <p>23 張 / 分鐘 (A5 )， 23 張 / 分鐘 (B5 )， 8 張 / 分鐘 (B5 )， 30.6 張 / 分鐘 (A4 )， 15 張 / 分鐘 (A4 )， 19.5 張 / 分鐘 (B4 )， 17.4 張 / 分鐘 (A3 )</p> <p>厚紙2</p> <p>1 面：</p> <p>9.1 張 / 分鐘 (A5 )， 9.1 張 / 分鐘 (B5 )， 3 張 / 分鐘 (B5 )， 8.5 張 / 分鐘 (A4 )， 3 張 / 分鐘 (A4 )， 7.4 張 / 分鐘 (B4 )， 7 張 / 分鐘 (A3 )</p> <p>重要</p> <p>*1 視紙張種類 (例如明信片 (使用 Japan Post 製造的明信片)·OHP 投影膠片和信封)、紙張尺寸與列印條件而定，列印速度可能會變得較慢。列印速度也可能配合畫質的調整而減慢。</p> <p>*2 連續列印單一文件時 (普通紙)</p> <p>*3 連續列印時 (普通紙)</p>

項目	說明
第一次列印	8.8 (TBD) 秒以內 (A4/ 從紙盤 1 送紙時) 重要 * 測量採用富士全錄測試模式。計時從印表機啓動開始，到完成第一頁紙的輸出時。「彩色」是彩色模式設定 (預設)；「黑白」是黑白模式設定。
解析度	資料處理解析度：600 x 600 dpi：600 dpi 多值 輸出解析度： 1200 x 1200 dpi：1200 dpi 重要 * 1,200 x 1,200 dpi 的解析度可能需要擴充系統記憶體。
色調 / 色彩	256 種色調
紙張尺寸	手送紙盤： A3、B4、A4、B5、A5、7.25 x 10.5、8.5 x 14"(Legal)、5.5 x 8.5"、8.5 x 13"、11 x 17"、8.5 x 11"(Letter)、信封 (Envelop Com#10、Envelop 120x235、Envelop 4.1 x 9.5"、Monarch、DL、C5)、明信片 (100 x 148 mm)、明信片 (148 x 200 mm)、長尺寸紙張 (900 x 297 mm)、自定義紙張 (寬度：75 - 297 mm，長度：98 - 432 mm) 紙盤 1-3(紙盤 2-3 為選購)： A3、B4、A4、B5、A5、11 x 17"(Ledger)、8.5 x 14"(Legal)、8.5 x 11"(Letter)，寬度：76 - 297.0 mm，長度：148 - 432 mm) 雙面列印 (選購)： A3、B4、A4、B5、A5、11 x 17"(Ledger)、5.5 x 8.5"、8.5 x 14"(Legal)、8.5 x 13"(Legal)、8.5 x 11"(Letter)、7.25 x 10.5"、自定義紙張 (寬度：100 - 297 mm，長度：139 - 432 mm) 影像遺漏：從上邊、下邊、左邊與右邊為 4.1 mm 重要 * 長尺寸種類 A(900 x 297 mm)，距前緣寬度為 12.3 mm；距左 / 右邊寬度為 4.1 mm
紙張種類	手送紙盤： 普通紙 (60 - 90 g/m ²)、普通紙 S2(60 - 90 g/m ²)、再生紙 (60 - 90 g/m ²)、薄紙 (60 - 90 g/m ²)、厚紙 1(91 - 157 g/m ²)、厚紙 2(158 - 216 g/m ²)、OHP 投影膠片、明信片 (100 x 148 mm) 紙盤 1-3(紙盤 2-3 為選購)： 普通紙 (60 - 90 g/m ²)、再生紙 (60 - 90 g/m ²)、厚紙 1(91 - 157 g/m ²)、厚紙 2(158 - 216 g/m ²)、OHP 投影膠片 雙面列印 (選購)： 普通紙 (60 - 90 g/m ²)、再生紙 (60 - 90 g/m ²)、薄紙 (60 - 90 mm)、厚紙 1(91 - 157 g/m ²)、Corresponding G.S.M.(60 - 157 g/m ²) 重要 * Fuji Xerox P 紙 (64 g/m ²) * 請只使用建議的紙張。使用非印表機建議用紙，可能會造成列印問題。請勿使用特殊的噴墨列印紙張。 * 請注意，在乾燥、寒冷或非常潮濕的環境中使用本印表機時，可能會產生由紙張引起的列印問題，而導致列印品質低落。 * 在已列印過紙張的列印面或背面上列印，會造成列印品質低落。 * 在信封上列印時，應使用無背膠的信封。 * 所使用紙張的種類和環境狀況會影響列印品質，因此，建議您在使用印表機前，先進行測試列印，確認列印品質是否良好。 * 如需關於建議用紙的詳細資訊，請聯絡我們的客戶服務中心或您的經銷商。

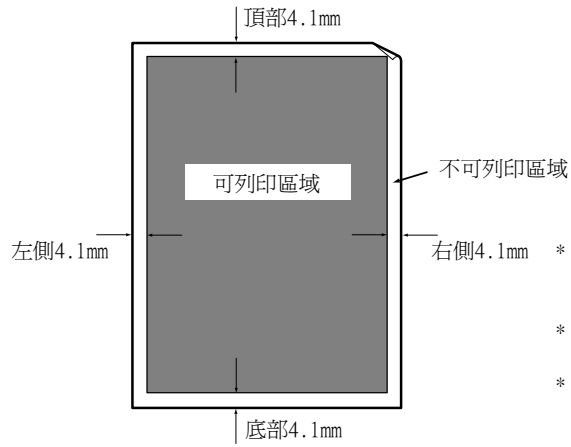
項目	說明
紙張容量	標準： 手送紙盤：150 張；紙盤 1：500 張 選購： 紙盤 2、3：500 張 重要 * RX-80 (A4) 紙張 (80g/m ²) 或 Xerox 4200 信紙 (75g/m ²)
輸出紙盤容量	450 張 (面朝下) 重要 * RX-80 (A4) 紙張 (80g/m ²) 或 Xerox 4200 信紙 (75g/m ²)
雙面列印功能	選購
CPU	MPC8349E/667MHz
記憶體容量	標準：512 MB；2 個記憶體插槽 (1 個為空插槽) 選購：512 MB/1024 MB 的擴充系統記憶體 (最大容量：1536 MB) 重要 * 上述記憶體容量不保證列印品質，要視列印資料的種類和內容而定。
HDD 功能擴充組件 (選購)	選購：40 GB
字型	標準： • PCL 字型：81 種歐洲語言字型 • TrueType 字型：14 種歐洲語言字型、2 MM 字型 • PostScript 字型：136 種歐洲語言字型 選購： • 韓文字型：Myungjo、Gothic、Round Gothic、Graphic、Kungso、Saemul • 中文字型：ShuSong、KaiTi、HeiTi、FangSong
頁面描述語言	標準： PCL, Adobe® PostScript® 3™, ESC/P, TIFF, PDF, XPS, HP-GL2, PCL XL, PCL 5c
模擬	標準： ESC/P, TIFF, PDF, XPS, HP-GL*2, HP-GL2/RTL*2, PCL 5e, PCL6 選購：*1 KS*1, KSSM*1, KS5895*1 重要 *1 只有安裝了選購的韓文字型 ROM 時才能使用。 *2 HP-GL 模擬 HP7596B；HP-GL/2 和 HP-RTL 模擬 HP Designjet 750 CPlus，但因為並非支援所有的指令，建議先進行初步的輸出測試。
支援的作業系統 *1	Windows® 2000, Windows® XP, Windows Vista®, Windows® 7, Windows Server® 2003, Windows Server® 2008, Windows Vista® x64, Windows® 7 x64, Windows Server® 2003 x64, Windows Server® 2008 x64, Mac OS 9.2.2, Mac OS X 10.3.9-10.4.6, 10.4.8-10.4.11, 10.5, 10.6 重要 *1 有關所支援的作業系統，詳細資訊請聯絡我們的客戶服務中心或您的經銷商。 *2 支援 Mac OS 9.2.2 和 Mac OS X 10.3.9/10.4.10。

項目	說明
介面	<p>標準： USB 2.0^{*1}、乙太網路 (10Base-T、100Base-TX)^{*2}</p> <p>選購： 雙向平行 (符合 IEEE 1284 標準)^{*3 *4}、 乙太網路 1000Base-T^{*2 *4}</p> <p>重要 *1 支援 Mac OS 9.2.2 和 Mac OS X 10.3.9 - 10.4.11/10.5/10.6。 *2 不支援 Mac OS *3 Parellel 一連接埠組件與千兆乙太網卡不可同時安裝。</p>
支援的通信協定	TCP/IP (LPD, Port9100, HTTP, DHCP, IPP, SNMP), SMB, Web Services on Devices (WSD), Bonjour (mDNS), EtherTalk
電源	<p>AC 110 ± 10% ; 11 A; both 50/60 Hz AC 220 - 240 V ± 10% ; 6 A ; both 50/60 Hz</p> <p>重要 * 機器峰值電流</p>
運作噪音 (僅主機)	<p>運作時 : 6.83 B; 54 dB (A) 待機時 : 5.30 B; 33 dB (A)</p> <p>重要 * 根據 ISO7779 測量 單位 B : 音響電源等級 (LwAd) 單位 dB(A) : 放射聲壓 (旁觀者位置)</p>
耗電量	<p>最大值 : 970 (TBD) 0W, 進入睡眠模式時 : 1.7W 或更低 平均值 : 待機時 : 97W 最大能力 : 720W</p> <p>重要 * 低電力模式 : 平均 12 W (電源關閉時, 即使電源線沒有拔掉, 印表機也不會耗電)。</p>
體積尺寸 (僅主機)	<p>531 (W) x 443 (D)^{*1} x 390 (H) mm</p> <p>重要 *1 手送紙盤折起時</p>
重量	主機 : 23.0 kg (僅主機, 包含消耗品)
使用環境	<p>使用時 : 溫度 : 10 - 32 °C ; 濕度 : 15 - 85% (減少因凝結引起的故障) 不使用時 : 溫度 : -20 - 40 °C ; 濕度 : 5 - 85% (減少因凝結引起的故障)</p> <p>重要 * 在印表機內的環境狀況 (溫度和濕度) 達到安裝環境要求前, 某些紙張的品質會造成列印品質低落。</p>

可列印區域

補充

- 請注意，視使用的印表機控制語言而定，實際列印區域可能會有所不同。



- * 若實際列印開始位置距離頂端邊緣不到4.1mm，依列印影像的種類、輸出紙張的種類和您印表機的操作環境而定，可能會發生夾紙。
- * 選擇長尺寸紙張A時（900x297mm），列印確認區域的計算方式是將紙張長度去12.3mm。
- * 選擇長尺寸紙張B時（1200x297mm），列印確認區域的計算方式是將紙張長度減去16.4mm。

內建字型

如下所示的字型為標準內建字型。請注意，標準曲線描邊字型不能與PostScript一起使用。

補充

- 有關PostScript可用字型的詳情，請參照PostScript Driver Library隨附光碟上的使用說明書。

筆劃字型（適用於PCL5和HP-GL/2）		• 歐洲語言筆劃字型	
歐洲語言	ESC/P	<ul style="list-style-type: none"> • Roman • Sans Serif 	
	PDF	<ul style="list-style-type: none"> • Arial • Arial Italic • Arial Bold • Arial Bold Italic • Courier • Courier Italic • Courier Bold • Courier Bold Italic 	<ul style="list-style-type: none"> • Symbol • Times New Roman • Times New Roman Bold • Times New Roman Italic • Times New Roman Bold Italic • ITC Zepf Dingbats • Gold SEMM • Gold SAMM

歐洲語言	PCL	<ul style="list-style-type: none"> • CG Times • CG Times Italic • CG Times Bold • CG Times Bold Italic • Univers Medium • Univers Medium Italic • Univers Bold • Univers Bold Italic • Univers Medium Condensed • Univers Medium Condensed Italic • Univers Bold Condensed • Univers Bold Condensed Italic • Antique Olive • Antique Olive Italic • Antique Olive Bold • CG Omega • CG Omega Italic • CG Omega Bold • CG Omega Bold Italic • Garamond Antiqua • Garamond Kursiv • Garamond Halbfett • Garamond Kursiv Halbfett • (初值) : Courier • Courier Italic • Courier Bold • Courier Bold Italic • Letter Gothic • Letter Gothic Italic • Letter Gothic Bold • Albertus Medium • Albertus Extra Bold • Clarendon Condensed • Cloronet • Marigold • Arial • Arial Italic • Arial Bold • Arial Bold Italic • Times New • Times New Italic 	<ul style="list-style-type: none"> • Times New Bold • Times New Bold Italic • Symbol • Wingdings • Line Printer • Times Roman • Times Italic • Times Bold • Times Bold Italic • Helvetica • Helvetica Oblique • Helvetica Bold • Helvetica Bold Oblique • CourierPS • CourierPS Oblique • CourierPS Bold • CourierPS Bold Oblique • SymbolPS • Palatino Roman • Palatino Italic • Palatino Bold • Palatino Bold Italic • ITC Bookman Light • ITC Bookman Light Italic • ITC Bookman Demi • ITC Bookman Demi Italic • Helvetica Narrow • Helvetica Narrow Oblique • Helvetica Narrow Bold • Helvetica Narrow Bold Oblique • New Century Schoolbook Roman • New Century Schoolbook Italic • New Century Schoolbook Bold • New Century Schoolbook Bold Italic • ITC Avant Garde Book • ITC Avant Garde Book Oblique • ITC Avant Garde Demi • ITC Avant Garde Demi Oblique • ITC Zapf Chancery Medium Italic • ITC Zapf Dingbats • OCR-B
韓文	PCL5、KS、KSSM和KSS5895	<ul style="list-style-type: none"> • Myungio • Graphic • Gothic 	<ul style="list-style-type: none"> • Kungso • Round Gothic • Saemul
繁體中文	PCL5	<ul style="list-style-type: none"> • ShuSong • HeiTi 	<ul style="list-style-type: none"> • KaiTi • FangSong
簡體中文	PCL5和ESC/P	<ul style="list-style-type: none"> • ShuSong • HeiTi 	<ul style="list-style-type: none"> • KaiTi • FangSong

A.2 選購組件

下表列出印表機可使用的主要組件。若要訂購，請聯絡您購買印表機的經銷商。

產品名稱	產品代碼	說明
HDD 功能擴充組件 (選購)	EL300704	有關需要使用 HDD 功能擴充組件 (選購) 的功能。
擴充系統記憶體 512MB	E3300183	增加印表機的記憶體容量。 有關需要使用擴充系統記憶體的功能與情況。
擴充系統記憶體 1GB	E3300184	
Parallel 連接埠組件	E3300186	使用 parallel 連接埠時需要。
500 張送紙器	E3300179	可置入最多 550 普通紙的紙盤 (Fuji Xerox P 紙張)。直接安裝於印表機上。
雙面列印器	E3300180	進行自動雙面列印時需要。
千兆以太網電路板	E3300185	可讓您連接 1000 BASE-T 乙太網路。
韓文擴充語言組件	EL300711	可使用韓文字型列印 (Myungjo、Gothic、Round Gothic、Graphic、Kungso、Saemul) 也可使用 KS/KSSM/ KS5895 模擬功能。 韓文擴充語言組件和功能擴充組件無法同時安裝。
繁體 / 簡體中文擴充語言組件	EL300710	可使用中文字型列印 (ShuSong、KaiTi、HeiTi、FangSong)。 繁體 / 簡體中文擴充語言組件和功能擴充組件無法同時安裝。
功能擴充組件	E3300181	使用下列功能時需要。 • 影像記錄 • 浮水印 若要使用功能擴充組件，需安裝擴充系統記憶體與 HDD 功能擴充組件 (選購)。 功能擴充組件、繁體 / 簡體中文擴充語言組件與韓文字型 ROM 無法同時安裝。
配件台	E3300182	印表機可置於機櫃上。

- 產品名稱與代碼自 2011 年 6 月迄今。
- 產品名稱和代碼可能隨時會變更。
- 有關選購的配件，詳細資訊請聯絡我們的客戶服務中心或您的經銷商。

A.3 消耗品與定期更換組件的壽命

消耗品壽命

消耗品	可列印頁數
列印卡匣 (15K)	約 15,000 頁
100k 維護組件 110V ^{*1}	約 100,000 頁
100k 維護組件 220V ^{*1}	約 100,000 頁
200k 維護組件 ^{*2}	約 200,000 頁

^{*1}: 100k 維護組件：這是手送紙張輸送滾輪的替換組件，包含熔著部組件和手送紙張輸送滾輪裝置（手送紙張輸送滾輪與手送減速滾輪）。

^{*2}: 200k 維護組件：這是紙盤紙張輸送滾輪的替換組件，包含紙盤紙張輸送滾輪裝置（Najar 滾輪、紙盤紙張輸送滾輪與紙盤減速滾輪）和轉印滾輪。

重要

- 參考值根據ISO/IEC19798測量。實際更換週期取決於列印條件、輸出內容、紙張尺寸、紙張種類與使用環境。
- 熔著部組件的使用壽命，有很大程度取決於印表機電源開啓的時數和其他因素。印表機進入節電模式前的等待時間若設定為長時間，會使得印表機電源啓動的時間也變得更長，而讓熔著部組件的更換時間縮短。如需詳細資訊，請聯絡我們的客戶服務中心。

支援

富士全錄將在本產品停產 7 年內，保留本印表機的維修功能組件（維護印表機功能所需的組件）。

A.4 獲取產品資訊

獲取最新的印表機驅動程式版本

最新的印表機驅動程式可從本公司的網站下載。

補充

- 通訊費用將由您支付。

1. 在目前印表機驅動程式版本的內容對話方塊上，點選[配置]標籤上的[關於]。
2. 點選[Fuji Xerox網站]。
網路瀏覽器啟動之後，即會顯示本公司的網頁。
3. 請依照網站上的指示下載適當的印表機驅動程式。

補充

- 本公司的網站也可從印表機隨附的Driver CD Kit光碟瀏覽。若要存取此網站，點選啟動光碟時出現的視窗上的[Fuji Xerox網站]。
- 以下是驅動程式下載服務頁的URL：
<http://www.fujixeroxprinters.com/>
- 有關印表機驅動程式功能的最新詳情，請參照印表機驅動程式的線上說明。

更新印表機的韌體

Fuji Xerox網站也提供了一種工具，可供您從您的電腦更新印表機的韌體（內嵌於印表機的軟體）。

最新的韌體和更新工具可從如下所示URL下載。

請依照網站上的指示下載適當的韌體。

<http://www.fujixeroxprinters.com/>

補充

- 通訊費用將由您支付。

A.5 安裝擴充系統記憶體

在以下任何一種情況下，都必須加裝擴充系統記憶體。

- 使用印表機驅動程式的列印頁面模式執行列印
為[列印頁面模式]選擇[有]會變更印表機的列印方式。列印大量資料或印表機花太多時間列印時，請將[列印頁面模式]設定變更為[有]，然後再試著列印。
- 列印時經常顯示記憶體不足的訊息

為了增加印表機驅動程式的影像畫質、紙張尺寸及其他選項數，可能也需要加裝擴充系統記憶體。

有關加裝擴充系統記憶體以及如何訂購的詳情，請參照以下章節。

補充

- 所需的記憶體量取決於所用印表機驅動程式的類型。
- 下表中所示的記憶體容量值基於印表機的出廠預設值。所需的記憶體量取決於印表機驅動程式的作業環境、所啓用通訊協定的狀態及緩衝大小。
- 有關印表機中所安裝的擴充系統記憶體詳情及擴充系統記憶體的注意事項，請參照"A.2 選購組件" (第304頁)。

PCL印表機驅動程式

		記憶體容量單面	記憶體容量雙面
影像畫質	紙張尺寸	支援的輸出	支援的輸出
標準	A5	標準 (512MB)	
	B5		
	A4		
	B4		
	A3		
	自定義尺寸		
	長條型 (297x900mm)	標準+512MB	-
高畫質	A5	標準 (512MB)	
	B5		
	A4		
	B4		
	A3		
	自定義尺寸		
	長條型 (297x900mm)	512MB	-

		記憶體容量單面	記憶體容量雙面
影像畫質	紙張尺寸	支援的輸出	支援的輸出
超高畫質	A5	標準 (512MB)	
	B5		
	A4		
	B4		
	A3		
	自定義尺寸		
	長條型 (297x900mm)	512MB	-

新增選購件

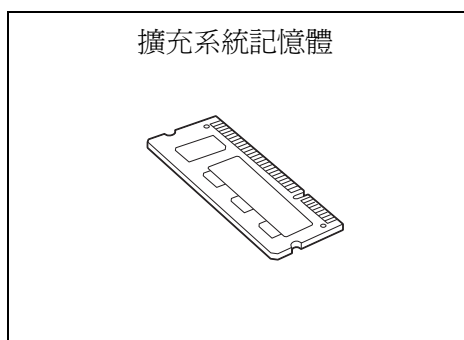
視印表機目前狀態而定，安裝選購的 HDD 功能擴充組件或功能擴充組件，可能需要安裝擴充系統記憶體。

如需關於記憶體需求的資訊，請參見下表。

目前的印表機狀態	新增 HDD 功能擴充組件	新增功能擴充組件 (也需要安裝 HDD 功能擴充組件)
僅主機	至少 512 MB	至少 512 MB

安裝擴充系統記憶體

本節說明如何在印表機上加裝擴充系統記憶體。



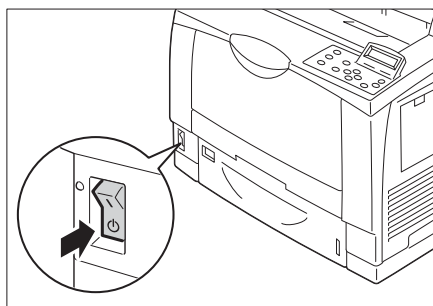
補充

- 本印表機具備兩個記憶卡插槽。插槽 1 已安裝標準記憶體 512 MB。請使用插槽 2 安裝擴充系統記憶體。
- 在插槽 2 中安裝 1024 MB 的記憶體插卡，並將插槽 1 中的記憶體插卡更換為 512 MB，即可將記憶體容量擴充至最高 1.5 GB。

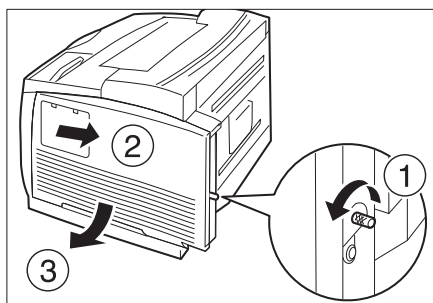
1. 按下電源開關的 <⏻> 端，關閉印表機電源。
檢查控制面板的顯示畫面和各項燈號皆關閉後，將電源線從牆壁插座與印表機上拔除。

重要

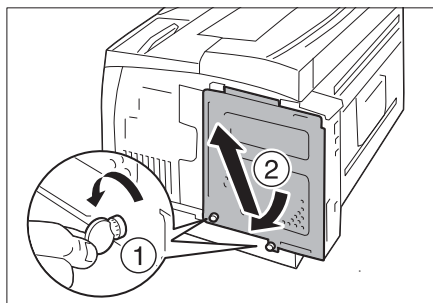
- 印表機右蓋內的電氣零件可能會變得極熱。安裝擴充系統記憶體前，請務必先關閉印表機的電源，等待約 40 分後，檢查印表機內部的溫度是否已經冷卻。



2. 旋開印表機背板的螺絲，將右蓋往後滑，然後將蓋子的下端朝您自己的方向拉，以取下蓋子。



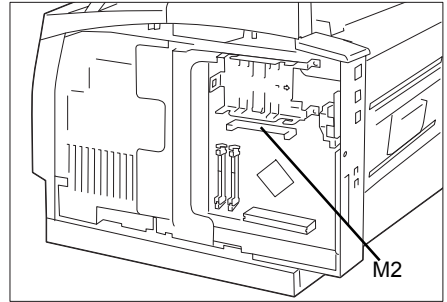
3. 使用硬幣等物件旋開內蓋底部的兩顆螺絲，並取下蓋子。



4. 如右圖所示，將擴充系統記憶體插入 M2 插槽。

重要

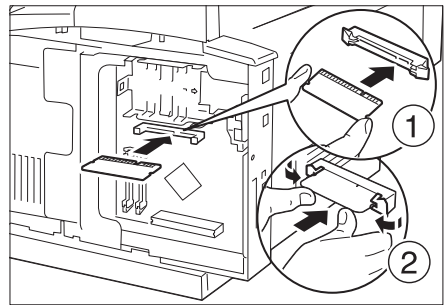
- R1/M2 插槽是用來安裝其他選購件。請勿將擴充系統記憶體插入這些插槽中。
- 512 MB 記憶體標準安裝於 M1 插槽中。



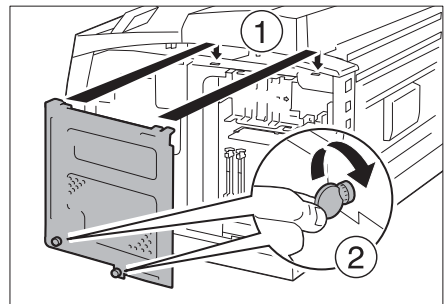
讓擴充系統記憶體卡上的槽口，與印表機 M2 插槽的突起部份對齊，將記憶體卡直直地插入，然後從記憶體卡的上方，用力地同時將卡的兩端往下推入。

補充

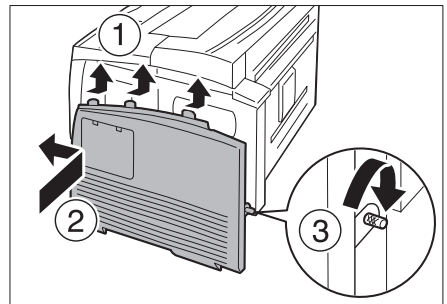
- 請務必將系統記憶體插卡完全地插入。
- 當擴充系統記憶體插卡被完全推入時，位於兩端的固定夾會立起來。



5. 將內蓋上方的兩個扣鉤插入印表機上的凹槽，然後關上蓋子。使用硬幣等物件旋緊蓋子底部的兩顆螺絲。



6. 將蓋子往上推，讓右蓋上方的三個突起部份，嵌入印表機上的對應凹槽。旋緊位於印表機後方的螺絲。



7. 接上電源線。按下電源開關的 <I> 端，開啓印表機電源。
8. 列印 [功能設定清單]，並確認 [列印服務設定] 中 [記憶體] 項目的 [總容量] 值是否正確。

請參照

- 清單列印步驟："列印報表/清單"（第239頁）

即完成擴充系統記憶體的安裝。

補充

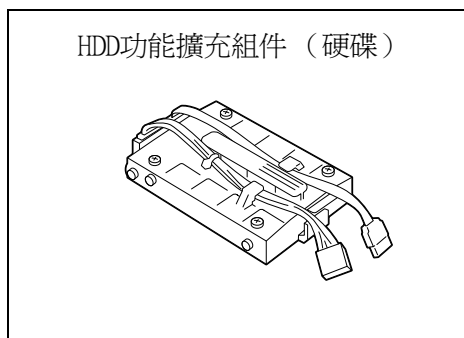
- 安裝完擴充系統記憶體後，請利用列印驅動程式的 [內容] 對話方塊變更印表機設定。如需詳細資訊，請參閱列印驅動程式的線上說明。

A.6 安裝HDD功能擴充組件（硬碟）

在下列情況中，印表機需要安裝HDD功能擴充組件(選購)。

- 只有安裝HDD功能擴充組件(選購)才能啓用的功能 樣本列印/機密列印/郵件受信列印/個人的列印/認證列印/時間指定列印/字型下載/功能擴充組件功能/IEEE 802.1x認證功能/Ipsec憑證功能/ThinPrint功能
- 安裝HDD功能擴充組件(選購)所增強的功能 可記錄的項目(套表)數目/排序功能的效能/spool容量/記錄數目

本節說明在印表機上安裝HDD功能擴充組件(選購)的步驟。

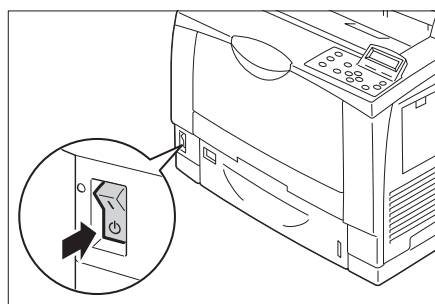


安裝步驟

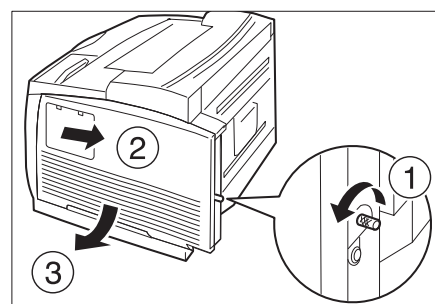
1. 按下電源開關的 <⏻> 端，關閉印表機電源。
檢查控制面板的顯示畫面和各項燈號皆關閉後，將電源線從牆壁插座與印表機上拔除。

重要

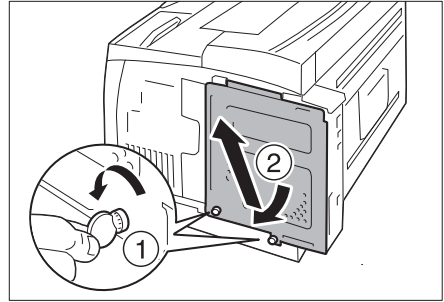
- 印表機右蓋內的電氣零件可能會變得極熱。安裝擴充系統記憶體前，請務必先關閉印表機的電源，等待約40分後，檢查印表機內部的溫度是否已經冷卻。



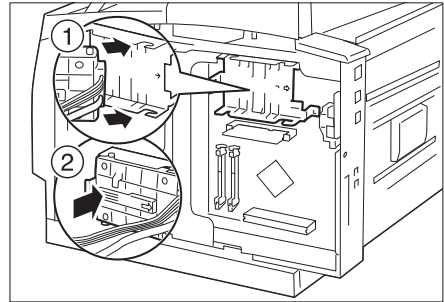
2. 旋開印表機背板的螺絲，將右蓋往後滑，然後將蓋子的下端朝您自己的方向拉，以取下蓋子。



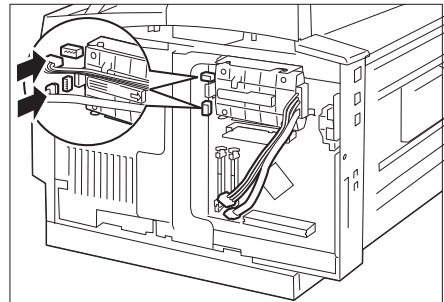
3. 使用硬幣等物件旋開內蓋底部的兩顆螺絲，並取下蓋子。



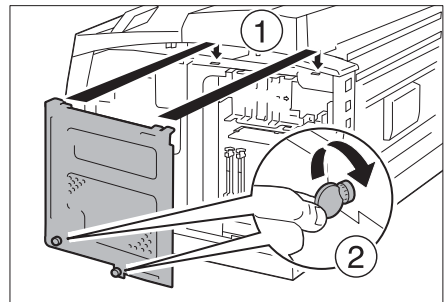
4. 擺好從 HDD 功能擴充組件（選購）伸出外面的連接纜線，將 HDD 功能擴充組件（選購）置入控制板上的金屬框架中。將 HDD 功能擴充組件（選購）的突出部份，對準並嵌入金屬框中的凹槽。



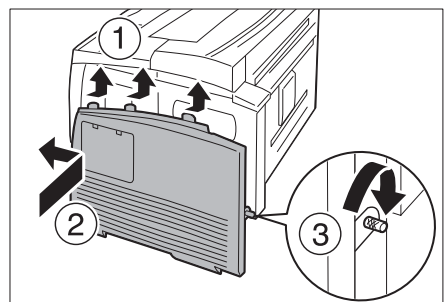
5. 將從 HDD 功能擴充組件（選購）伸出的連接纜線，連接到各控制板接頭。



6. 將內蓋上方的兩個扣鉤插入印表機上的凹槽，然後關上蓋子。使用硬幣等物件旋緊蓋子底部的兩顆螺絲。



7. 將蓋子往上推，讓右蓋上方的三個突起部份，嵌入印表機上的對應凹槽。旋緊位於印表機後方的螺絲。



8. 接上電源線。按下電源開關的 <I> 端，開啓印表機電源。

9. 列印 [功能設定清單]，並確認 [規格設定] 區塊的 [機器配置] 中，是否包含了 [HDD 功能擴充組件 (選購)]。

請參照

- 清單列印步驟："列印報表/清單" (第239頁)

即完成 HDD 功能擴充組件 (選購) 的安裝。

補充

- 完成HDD功能擴充組件(選購)的安裝後，請利用列印驅動程式的[內容]對話方塊變更印表機設定。如需詳細資訊，請參閱列印驅動程式的線上說明。

A.7 安裝功能擴充組件

本節說明如何安裝功能擴充組件（選購）。

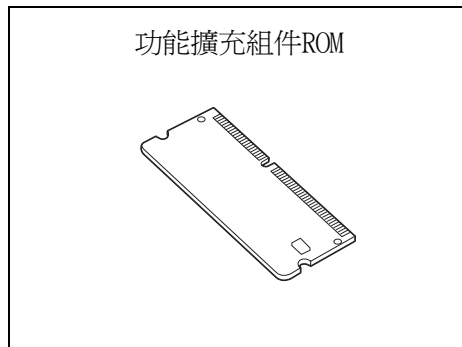
補充

- 同時安裝Parallel連接埠組件(選購)與功能擴充組件時，請先安裝功能擴充組件。

Note

- 安裝功能擴充組件時，需要硬碟（選購）。

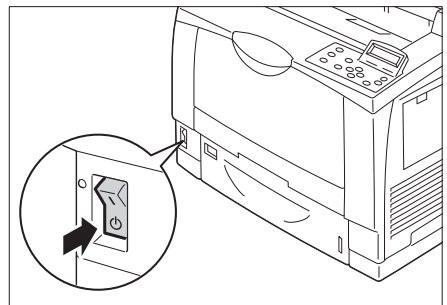
安裝步驟



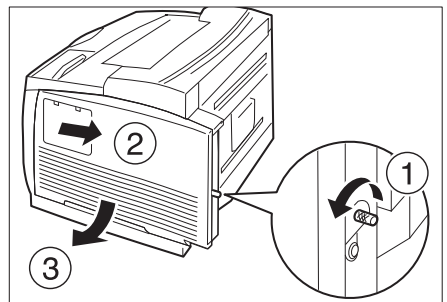
1. 按下電源開關的 <⏻> 端，關閉印表機電源。
檢查控制面板的顯示畫面和各項燈號皆關閉後，需要硬碟（選購）。

重要

- 印表機右蓋內的電氣零件可能會變得極熱。安裝擴充系統記憶體前，請務必先關閉印表機的電源，等待約40分後，檢查印表機內部的溫度是否已經冷卻。



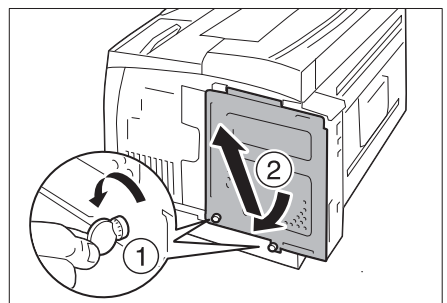
2. 旋開印表機背板的螺絲，將右蓋往後滑，然後將蓋子的下端朝您自己的方向拉，以取下蓋子。



3. 使用硬幣等物件旋開內蓋底部的兩顆螺絲，並取下蓋子。

補充

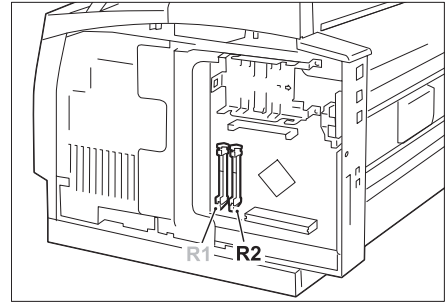
- 關閉電源開關後，顯示幕上的電源燈號會熄滅。



4. 如右圖所示，在 R2 插槽中插入功能擴充組件 ROM。

補充

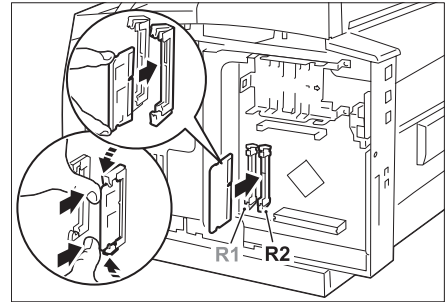
- R1/M1 插槽是用來安裝其他選購件。請勿將功能擴充組件插入這些插槽中。



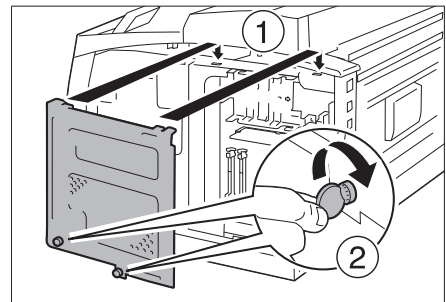
將位於 R2 插槽兩端的固定夾打開後，將凹槽對準 R2 插槽的突起部份，然後從 ROM 模組的上方，用力地從兩端往下推。

重要

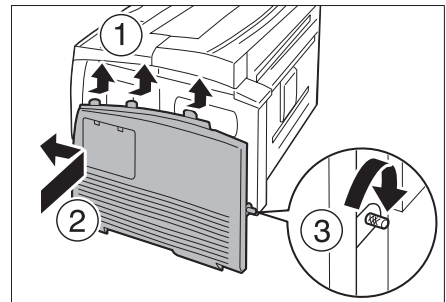
- 請務必完全插入 ROM 模組。
- 當 ROM 模組被完全推入時，位於兩端的固定夾會立起來。



5. 將內蓋上方的兩個扣鉤插入印表機上的凹槽，然後關上蓋子。使用硬幣等物件旋緊蓋子底部的兩顆螺絲。



6. 將蓋子往上推，讓右蓋上方的三個突起部份，嵌入印表機上的對應凹槽。旋緊位於印表機後方的螺絲。



7. 接上電源線。
按下電源開關的 <I> 端，開啓印表機電源。

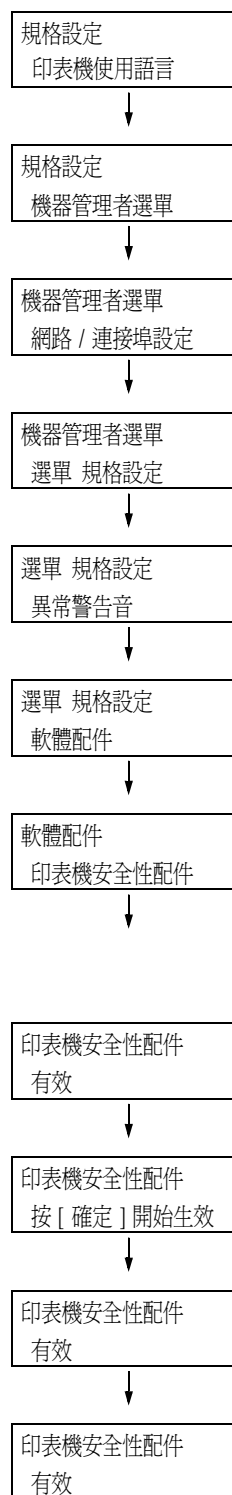
現在即完成安裝。

然後從步驟 8 開始執行，從控制面板啓用功能擴充組件功能。

重要

- 安裝完功能擴充組件，並利用控制面板啓用後，即無法在任何其他印表機上使用該功能擴充組件。

8. 按下控制面板上的 <列印設定> 鍵，顯示選單畫面。
 9. 按 <▼> 鍵，直到顯示 [機器管理者選單] 為止。
 10. 按 <▶> 或 <確定> 鍵進行選擇。即顯示 [網路 / 連接埠設定]。
 11. 按 <▼> 鍵，直到顯示 [規格設定] 為止。
 12. 按 <▶> 或 <確定> 鍵進行選擇。即顯示 [異常警告音]。
 13. 按 <▼> 鍵，直到顯示 [軟體配件] 為止。
 14. <▶> 或 <確定> 鍵進行選擇。即顯示 [印表機安全性配件]。
- 補充
- 若顯示[沒有可設定的選項]，表示功能擴充組件ROM未正確安裝。請重新安裝ROM。
15. 按 <▶> 或 <確定> 鍵進行選擇。即顯示 [有效]。
 16. 按 <▶> 或 <確定> 鍵進行選擇。即顯示 [按 [確定] 開始生效]。
 17. 按 <確定> 鍵套用設定。設定流程開始進行。
 18. 出現 [已生效] 訊息時，請按 <列印設定> 鍵返回列印畫面。

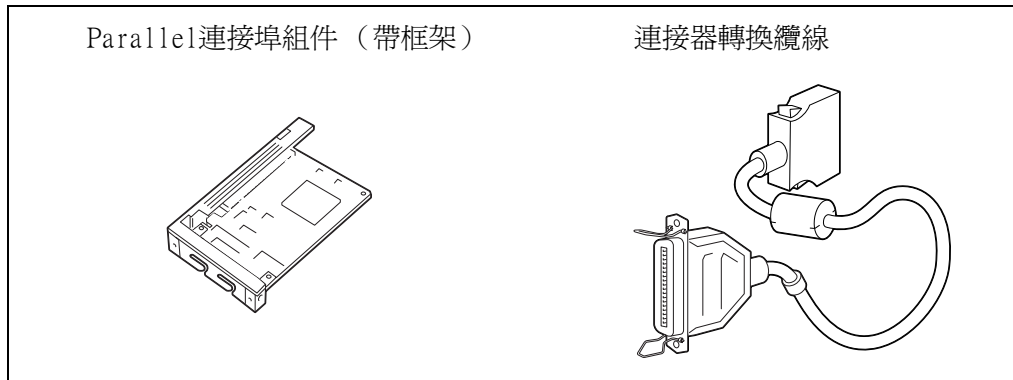


重要

- 若安裝的功能擴充組件以前在其他印表機上使用過，則會顯示訊息[序號錯誤]，後面跟著另一台印表機的機身編號。安裝完功能擴充組件並透過控制面板啟用後，其他印表機上將不能再使用該功能擴充組件。此外，若功能擴充組件在印表機上安裝不正確，還將顯示訊息[無法生效]。

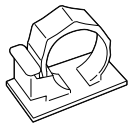
A.8 安裝Parallel連接埠組件(選購)

本節說明如何將Parallel連接埠組件安裝到印表機上。



補充

- 該選購組件附帶的卡夾並非用於本印表機。



重要

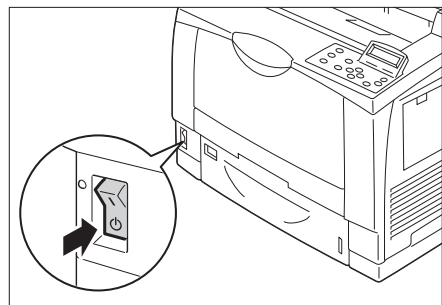
- Parallel連接埠組件(選購)與千兆乙太網卡不能同時安裝。若已安裝千兆乙太網卡。
- 同時安裝Parallel連接埠組件(選購)與功能擴充組件時，請先安裝功能擴充組件。

安裝Parallel連接埠組件

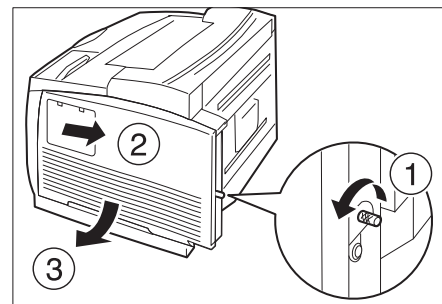
1. 按下電源開關的 <⏻> 端，關閉印表機電源。
檢查控制面板的顯示畫面和各項燈號皆關閉後，將電源線從牆壁插座與印表機上拔除。

補充

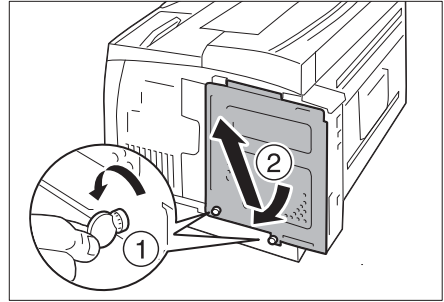
- 印表機右蓋內的電氣零件可能會變得極熱。安裝擴充系統記憶體前，請務必先關閉印表機的電源，等待約40分後，檢查印表機內部的溫度是否已經冷卻。



2. 旋開印表機背板的螺絲，將右蓋往後滑，然後將蓋子的下端朝您自己的方向拉，以取下蓋子。



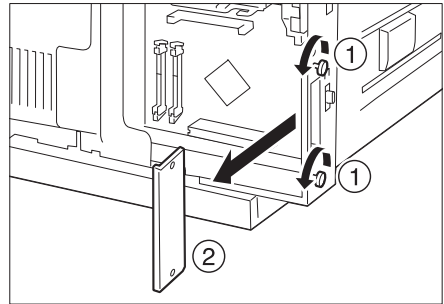
3. 使用硬幣等物件旋開內蓋底部的兩顆螺絲，並取下蓋子。



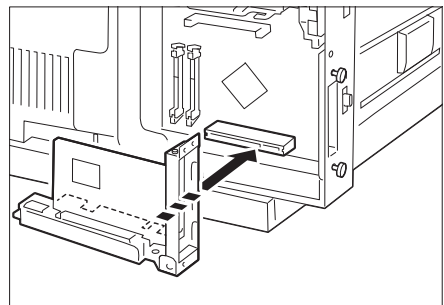
4. 旋開位於印表機後方的兩顆螺絲，然後移除隔板。

補充

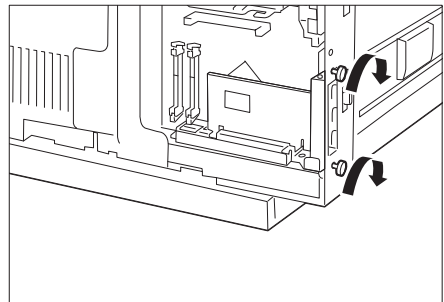
- 請勿將螺絲完全移除。
- 請留著此隔板，因為移除parallel連接埠組件(選購)後，您將需要使用螺絲來裝回隔板。



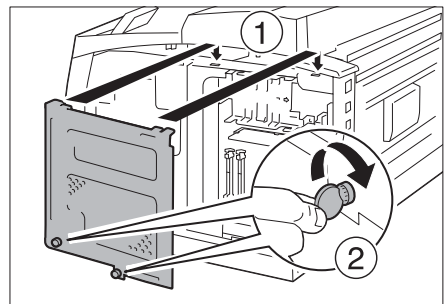
5. 將 parallel 連接埠組件 (選購)(附框) 與控制板接頭對準，從上面將卡插入。



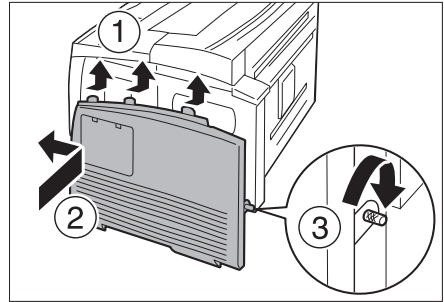
6. 使用您在步驟 4 中旋開的螺絲，從外面固定 parallel 連接埠組件 (選購)。



7. 將內蓋上方的兩個扣鉤插入印表機上的凹槽，然後關上蓋子。使用硬幣等物件旋緊蓋子底部的兩顆螺絲。



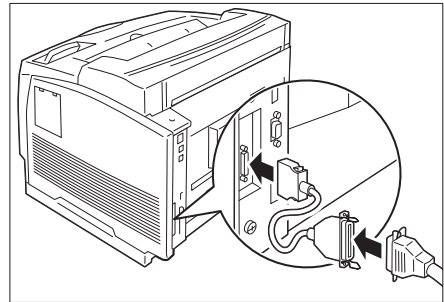
8. 將蓋子往上推，讓右蓋上方的三個突起部份，嵌入印表機上的對應凹槽。旋緊位於印表機後方的螺絲。



9. 將轉換纜線連接到 parallel 連接埠組件 (選購) 的接頭。

補充

- 將平行纜線連接到其他轉換纜線。如需詳細資訊。



10. 接上電源線。按下電源開關的 <I> 端，開啓印表機電源。

11. 列印 [功能設定清單]，並確認 [通信設定] 部份是否包含 [Parallel]。

至此parallel連接埠組件(選購)已安裝完成。

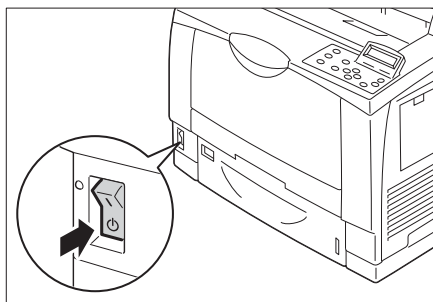
移除Parallel連接埠組件

本節說明如何將Parallel連接埠組件從印表機上移除。因步驟相似，請參照以上"安裝Parallel連接埠組件"（第317頁）中所述步驟獲得詳細說明。

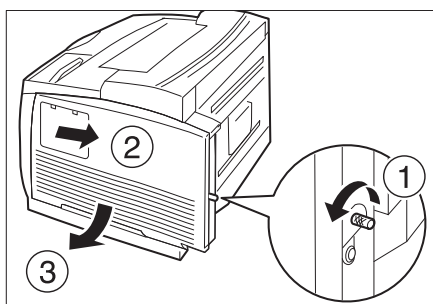
1. 按下電源開關的 <⏻> 端，關閉印表機電源。
檢查控制面板的顯示畫面和各項燈號皆關閉後，將電源線從牆壁插座與印表機上拔除。

重要

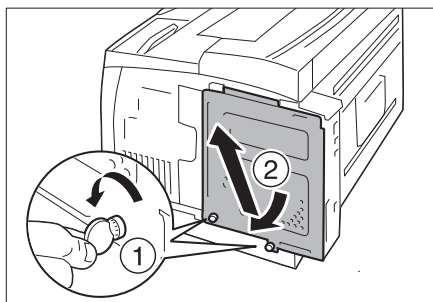
- 印表機右蓋內的電氣零件可能會變得極熱。安裝擴充系統記憶體前，請務必先關閉印表機的電源，等待約40分後，檢查印表機內部的溫度是否已經冷卻。



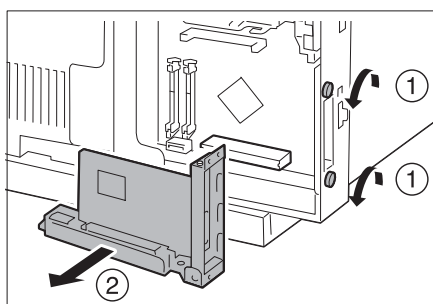
2. 旋開印表機背板的螺絲，將右蓋往後滑，然後將蓋子的下端朝您自己的方向拉，以取下蓋子。



3. 使用硬幣等物件旋開內蓋底部的兩顆螺絲，並取下蓋子。



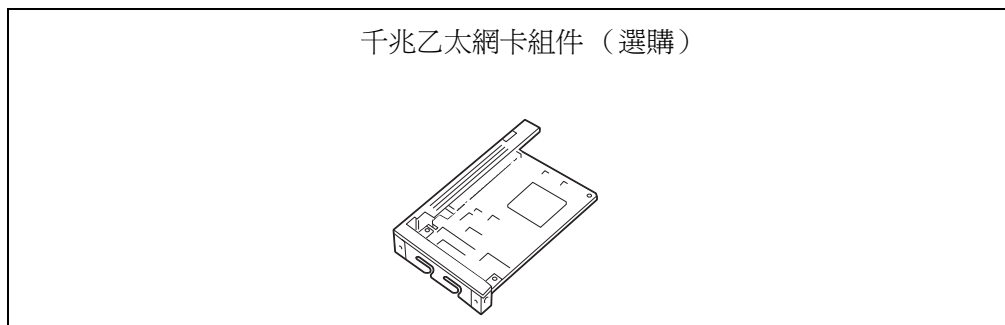
4. 旋開用來固定 parallel 連接埠組件（選購）的兩顆螺絲，然後從控制板上卸下 parallel 連接埠組件（選購）。



至此即完成移除 parallel 連接埠組件（選購）。
如果不需要安裝其他選購組件，請將安裝步驟 3 中取下的隔板裝回。然後依序關上內蓋與右蓋，並分別使用各蓋的螺絲加以固定。

A.9 安裝千兆乙太網卡（Gigabit Ethernet Board）組件（選購）

本節說明如何將千兆乙太網卡（Gigabit Ethernet Board）組件（選購）安裝到印表機上。



重要

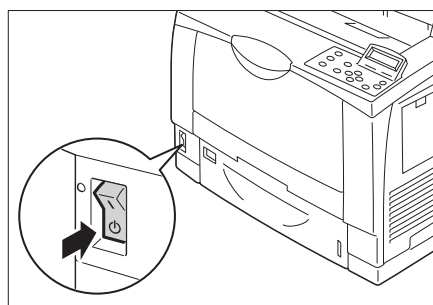
- Parallel連接埠組件(選購)與千兆乙太網卡不能同時安裝（選購）。若已安裝Parallel連接埠組件。
- 印表機若安裝了千兆乙太網卡（選購），即無法使用標準網路的介面接頭。
- 同時安裝千兆乙太網卡（選購）與功能擴充組件時，請先安裝功能擴充組件。

安裝千兆乙太網卡（Gigabit Ethernet Board）組件

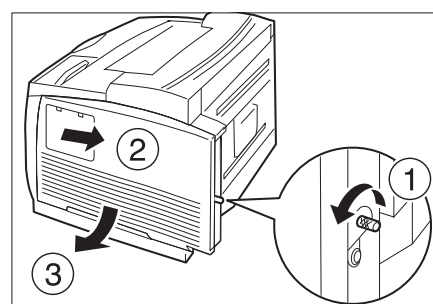
1. 按下電源開關的 <⏻> 端，關閉印表機電源。
確定控制面板的顯示畫面和各項燈號皆關閉後，將電源線從牆壁插座與印表機上拔除。

補充

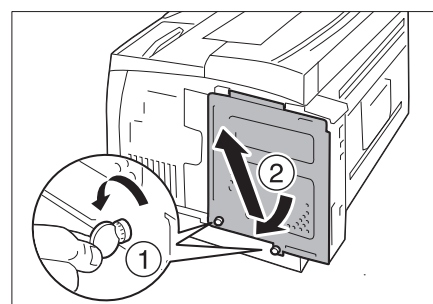
- 列印時印表機右蓋內的電氣零件可能會變得極熱。進行安裝前，請先關閉印表機的電源，並等待至少40分鐘，讓印表機內部冷卻。



2. 旋開印表機背板的螺絲，將右蓋往後滑，然後將蓋子的下端朝您自己的方向拉，以取下蓋子。



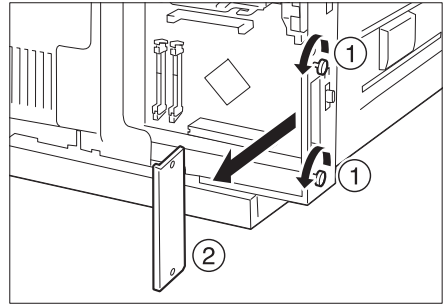
3. 旋開印表機背板上的兩顆螺絲，然後掀起右蓋。



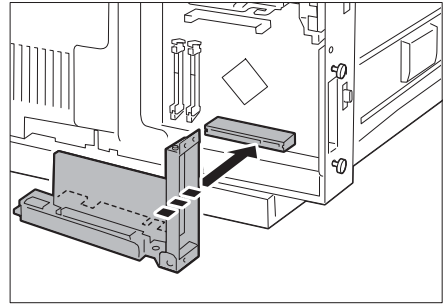
4. 旋開位於印表機後方的兩顆螺絲，然後移除隔板。

補充

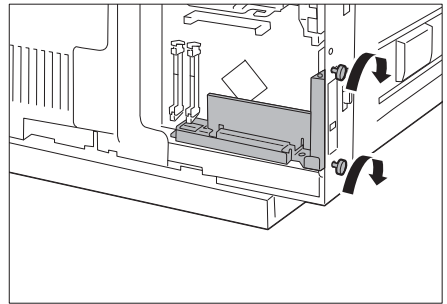
- 請勿將螺絲完全移除。
- 請留著此隔板，因為移除parallel連接埠組件(選購)後，您將需要使用螺絲來裝回隔板。



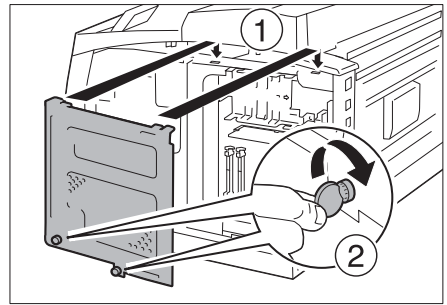
5. 將千兆乙太網卡 (附框) 與控制板接頭對準，從上面將卡插入。



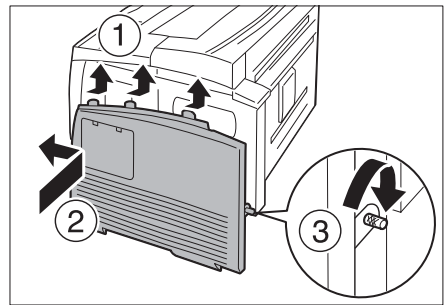
6. 使用步驟 4 中旋開的螺絲，從外面固定千兆乙太網卡。



7. 將內蓋上方的兩個扣鉤插入印表機上的凹槽，然後關上蓋子。
使用硬幣等物件旋緊蓋子底部的兩顆螺絲。



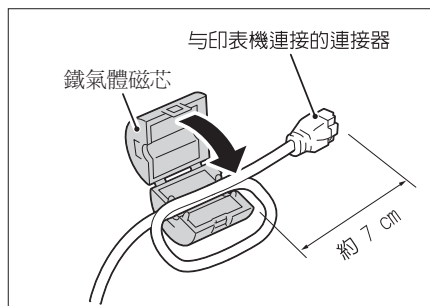
8. 將蓋子往上推，讓右蓋上方的三個突起部份，嵌入印表機上的對應凹槽。旋緊位於印表機後方的螺絲。



9. 將網路線纏捲在隨附的鐵氧體磁芯上，並關上鐵氧體磁芯。

補充

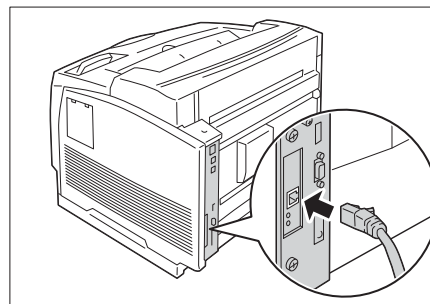
- 請勿將纜線纏得太緊，否則線可能會斷掉。



10. 將網路纜線插入千兆乙太網卡的介面接頭。

補充

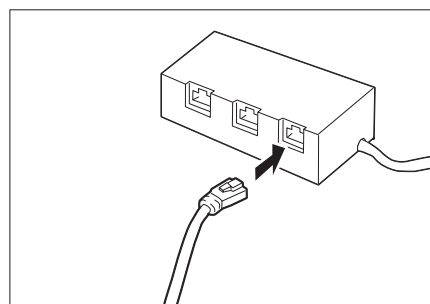
- 以1000BASE-T連線時，建議使用第5類(CAT5)纜線或超5類(CAT5e)纜線。如需關於纜線與連接方式的詳細資訊。



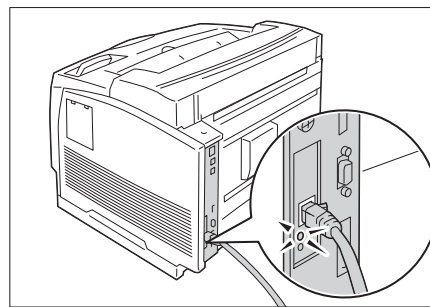
11. 將網路纜線的另一端，插入集線器等網路裝置。

12. 接上電源線。

按下電源開關的 <l> 端，開啓印表機電源。



13. 檢查是否亮起綠燈。



即完成千兆乙太網卡的安裝。

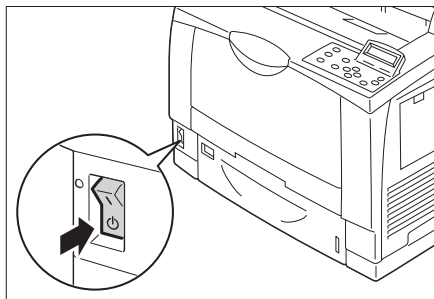
移除千兆乙太網卡（Gigabit Ethernet Board）組件

本節說明如何將千兆乙太網卡（Gigabit Ethernet Board）組件從印表機上移除。因步驟相似，請參照以上"安裝千兆乙太網卡（Gigabit Ethernet Board）組件"（第321頁）中所述步驟獲得詳細說明。

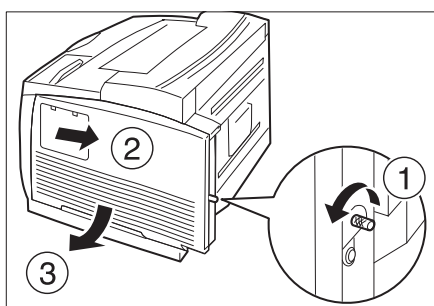
1. 按下電源開關的 <⏻> 端，關閉印表機電源。
檢查控制面板的顯示畫面和各項燈號皆關閉後，將電源線從牆壁插座與印表機上拔除。

重要

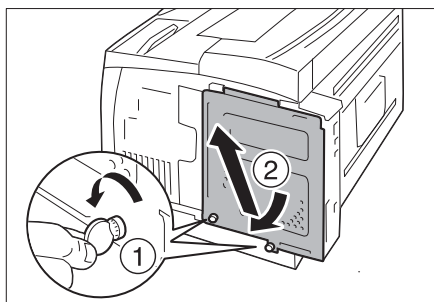
- 印表機右蓋內的電氣零件可能會變得極熱。安裝擴充系統記憶體前，請務必先關閉印表機的電源，等待約40分後，檢查印表機內部的溫度是否已經冷卻。



2. 旋開印表機背板的螺絲，將右蓋往後滑，然後將蓋子的下端朝您自己的方向拉，以取下蓋子。



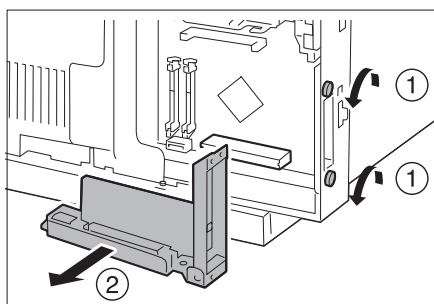
3. 使用硬幣等物件旋開內蓋底部的兩顆螺絲，並取下蓋子。



4. 旋開固定千兆乙太網卡的兩顆螺絲，然後從控制板上將千兆乙太網卡卸下。

補充

- 請勿將螺絲完全移除。
- 您在此處所移除的螺絲，也許可用來固定控制板上的其他選購組件。



至此即完成移除千兆乙太網卡。

如果不需要安裝其他選購組件，請將安裝步驟4中取下的隔板裝回。然後依序關上內蓋與右蓋，並分別使用各蓋的螺絲加以固定。

A.10 安裝雙面列印器

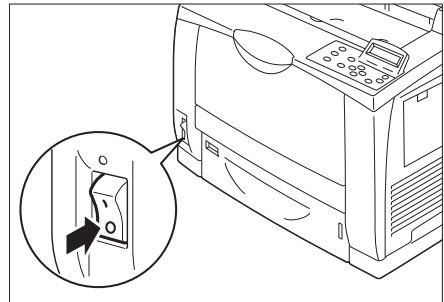
感謝您購買本印表機。本手冊說明如何在印表機上安裝雙面列印器。

重要

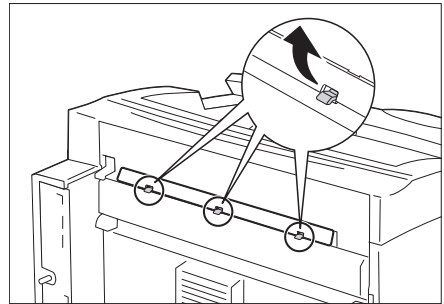
- 關閉印表機的電源，將會遺失印表機上剩下的所有列印資料，以及印表機記憶體中儲存的所有列印資訊。若在正常運作時關閉電源，請在控制面板上檢查印表機目前未處理工作。

1. 按下電源開關的 <⏻> 端，關閉印表機電源。
將電源線從印表機與牆壁電源插座上拔除。

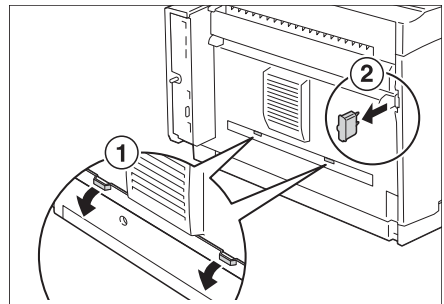
檢查控制面板的顯示畫面和各項燈號皆關閉後，將網路纜線與電源線從印表機上拔除。



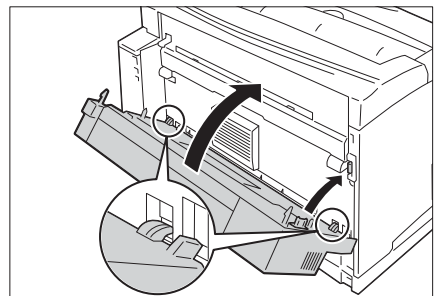
2. 按壓右圖所示的三個箭頭，取下印表機背後的蓋子。



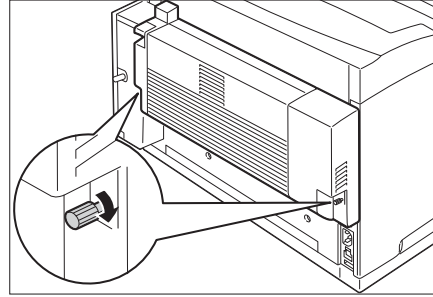
3. 將您的手指放在印表機背蓋的兩個扣鉤片上，將蓋子移除 (1)。取下套在右上方接頭上的頭蓋 (2)。



4. 將雙面列印器的頂端對齊印表機，將位於雙面列印器底部左右兩邊突出的扣鉤片插入。此時，請連接雙面列印器的接頭與印表機接頭。



5. 使用雙面列印器隨附的兩顆螺絲，固定位於組件底部的兩處。



6. 接上在步驟 1 中拔除的電源線等纜線，然後按下電源開關的 <I> 端，開啓印表機電源。

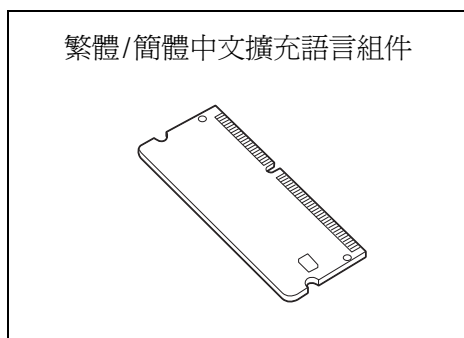
即完成雙面列印器的安裝。

補充

- 列印[功能設定清單]可讓您檢查雙面列印器是否正確安裝。關於清單的列印方式，請參閱印表機隨附的手冊。
- 雙面列印器安裝完成後，請在印表機[內容]對話方塊的[印表機配置]標籤中，變更選購組件的配置。如需詳細資訊，請參閱列印驅動程式的線上說明。
- 若為網路連線，請選擇[印表機通信設定] > [取得印表機資訊]；若為USB或parallel連接，請進行[選項設定]。

A.11 安裝繁體/簡體中文擴充語言組件

本節說明如何在印表機上安裝繁體/簡體中文擴充語言組件。



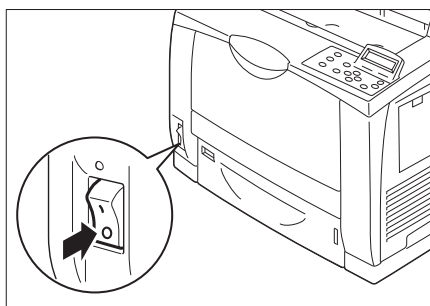
安裝步驟

1. 按下電源開關的 <⏻> 端，關閉印表機電源。

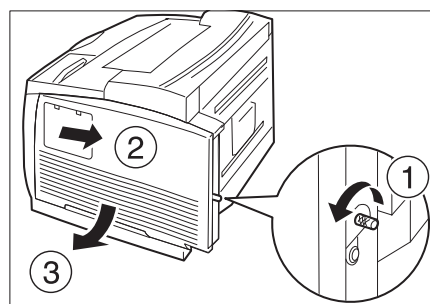
確定控制面板的顯示畫面和各項燈號皆關閉後，將電源線從牆壁插座與印表機上拔除。

重要

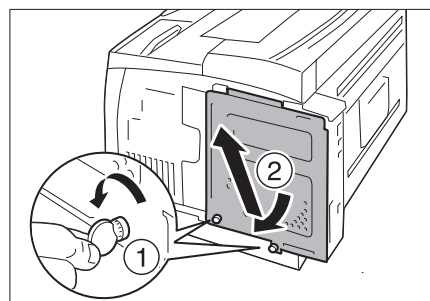
- 印表機右蓋內的電氣零件可能會變得極熱。安裝繁體/簡體中文擴充語言組件ROM前，請務必先關閉印表機的電源，等待約40分後，檢查印表機內部的溫度是否已經冷卻。



2. 旋開印表機背板的螺絲，將右蓋往後滑，然後將蓋子的下端朝您自己的方向拉，以取下蓋子。



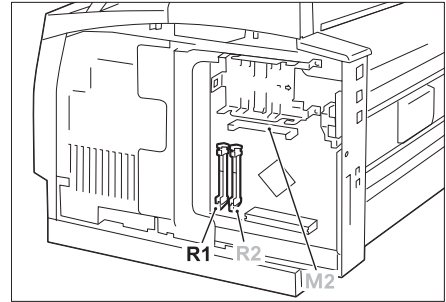
3. 使用硬幣等物件旋開內蓋底部的兩顆螺絲，並取下蓋子。



4. 如右圖所示，將繁體 / 簡體中文擴充語言組件插入 R1 插槽。

重要

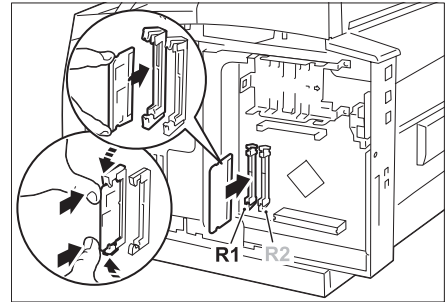
- R2/M2插槽是用來安裝其他選購件。請勿將繁體/簡體中文擴充語言組件插入這些插槽。



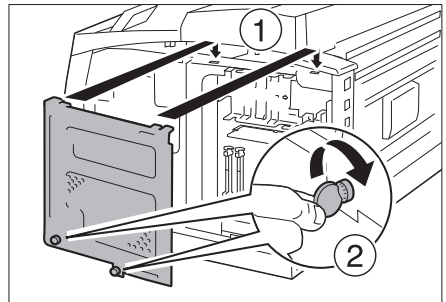
將 R1 插槽兩端的扣鉤片完全打開，將繁體 / 簡體中文擴充語言組件上的凹槽準確地對齊印表機 R1 插槽的突出部份，將 ROM 直直地插入，然後從 ROM 上方用力地推入兩端。

補充

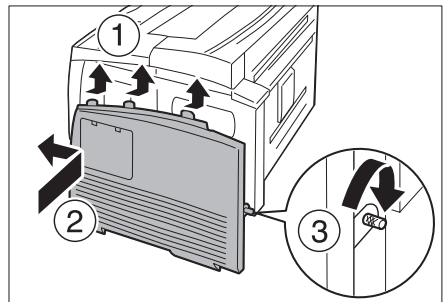
- 請務必完全插入ROM。
- 當ROM被完全推入時，位於兩端的固定夾會立起來。



5. 將內蓋上方的兩個扣鉤插入印表機上的凹槽，然後關上蓋子。使用硬幣等物件旋緊蓋子底部的兩顆螺絲。



6. 將蓋子往上推，讓右蓋上方的三個突起部份，嵌入印表機上的對應凹槽。旋緊位於印表機後方的螺絲。



7. 接上電源線。
按下電源開關的 <I> 端，開啓印表機電源。

至此即完成安裝繁體/簡體中文擴充語言組件。

A.12 注意事項與限制

使用印表機的注意事項與限制

本節說明使用印表機時的注意事項與限制。

HDD功能擴充組件（選購）

- 在下列情況，此印表機需要安裝HDD功能擴充組件(選購)：
 - 未安裝HDD功能擴充組件就無法使用的功能：
樣本列印^{*1}/機密列印^{*1}/郵件列印/個人的列印^{*1}/認證列印^{*1}/時間指定列印^{*1}/字型下載/安全性延伸套件功能/IEEE 802.1x認證功能/IPsec證明書功能/ThinPrint功能/裝訂檢集機（選購）。
 - ^{*1} 未安裝HDD功能擴充組件時，啟動RAM磁碟可以使用此功能。
- 安裝後的功能提升
記錄的項目（套表）數//排序功能的效能/spool容量/記錄條目數
- 在安裝HDD功能擴充組件的情況下，因電源故障或其他異常而導致的印表機突然關閉可能會損壞硬碟中的資料。
- 電源關閉後，印表機內部會先執行關機處理作業一段時間（<節電>鍵會持續閃爍）。再次開啓印表機之前，請先確定<節電>鍵已完全關閉。
- 在安裝HDD功能擴充組件的情況下，可以將HDD功能擴充組件指定為lpd、SMB或IPP列印資料的儲存目的地。硬碟是ESC/P、HP-GL/2和PCL格式的固定儲存目的地。這些格式的儲存目的地不能變更。
- 初值化硬碟會刪除加裝的字型。
- 已經被某台印表機用過的硬碟，就不能繼續用在其他印表機上。
- 使用CentreWare Internet Services取得CSV格式的工作記錄報表時需要硬碟。

列印結果與設定不符時

- 這是由列印頁面緩衝容量不足引起的。發生下列任何一種情況時，建議您安裝擴充系統記憶體。
 - 發生下列任何一種情況時，都建議您加裝記憶體。
 - 列印工作被取消（當緩衝中無法處理某頁時，包含此頁的工作即被取消）。
- 當指定列印1,200dpi的單個點或線時，列印結果可能無法達到指定的效果。這是由靜電複印的特性所造成。

選購組件

有關需要擴充系統記憶體（選購）之功能的詳情，請參照"A.5 安裝擴充系統記憶體"（第307頁）。

- 我們提供互動式平行介面功能，形式為Parallel連接埠組件。
- 安裝千兆乙太網卡（Gigabit Ethernet Board）（選購）組件可以協助提升網路通信速度，但是卻無法縮短整體列印時間。
- Parallel連接埠組件與千兆乙太網卡（Gigabit Ethernet Board）（選購）組件不能同時安裝在同一台機器上。
- 需要HDD功能擴充組件(選購)，才能使用CentreWare Internet Services進行直接列印。使用ContentsBridge時不需要HDD功能擴充組件(選購)。

計數器以雙面列印計算

取決於所用的應用程式和列印品質設定，應用程式可能會在雙面列印工作中插入一個空白頁，用於調整頁面位置。此時，空白頁會計算為一頁。

PostScript驅動程式

PostScript驅動程式不支援[海報效果]之類的一些選項。您可以透過[多張合一 (N合一)]指定讓2、4、6、9或16頁合併為一頁，並指定是否含邊框。

XPS驅動程式

XPS(XML Paper Specification)是一種列印驅動程式，針對Windows Vista、Windows 7、Windows Server 2008 R2開發的應用程式或軟體，可使用XPS進行列印。

由於與Microsoft Windows Vista、Windows 7、Windows Server 2008 R2的相容性問題，針對Windows Vista之前的Windows(包括Microsoft 2007 Office System)所開發的應用程式和軟體，可能無法進行正常列印。

若要從Microsoft 2007 Office System(Word、Excel、PowerPoint)進行XPS列印，請從ContentsBridge公用程式使用2007 Office System附加程式。

使用XPS驅動程式前，請務必檢查您使用印表機的XPS列印功能是否已啟用。如果在不具備XPS功能的印表機上使用XPS驅動程式，紙張輸出效果可能會不如預期。

透過USB連接從Macintosh電腦進行列印

當您從以USB連接之Macintosh電腦的PostScript驅動程式傳送列印工作，且該工作所含的應用程式資料具有貼上的圖形資料(含二進位資料的EPS檔)時，機器可能會將該二進位資料誤認為通訊協定資料；因此，列印出來的文字資料可能會多出好幾張頁面。

此時，請在[規格設定]>[機器管理者選單]>[網路/連接埠初始化]>[USB]下的[Adobe通訊協定]中選擇[RAW]，以正確列印包含二進位資料的EPS檔案資料。

IPP列印

如果IPP的資料大小超過代理伺服器的設定值，則機器無法接收資料。此時，請嘗試增加代理伺服器大小，或是將網路設定變更為不要使用代理伺服器。

支援的作業系統

目前尚未提供下列作業系統專屬的驅動程式或公用程式軟體。

您可以安裝其他作業系統適用的驅動程式或公用程式軟體，不過，這麼做可能無法正常運作。

- Microsoft Windows 95
- Microsoft Windows 98
- Microsoft Windows Me
- Windows NT 4.0
- Mac OS 8.1/8.5/8.6
- Mac OS X 10.3.8或之前版本
- Mac OS X 10.4.7
- Windows NT Server 4.0
- Windows NT Server Terminal Edition

Macintosh電腦適用的PostScript印表機驅動程式

- 由於Mac OS X 10.3.9至10.4.11/10.5/10.6（10.4.7除外）都接受Plugin，因此可以使用認證資料設定、機密列印、樣本列印、時間指定列印，以及信箱列印功能。
- 對於沒有Plugin的Mac OS 9列印驅動程式來說，則不能使用總計管理設定、機密列印、樣本列印與時間指定列印。有關其他限制，請參照PostScript Driver Library光碟內附的說明書或Readme檔案。
- 在Mac OS X 10.3.9或Mac OS 9.2.2上，若以雙面列印方式列印奇數頁數的文件，印到最後一頁時會加入一頁空白頁，並將此空白頁計為一頁。

強制註解中的列印時間

視機器的狀態與設定或是列印內容而定，您指定要列印時的時間、機器內部啟動列印工作的時間，以及實際列印該內容的時間可能會不一致。強制註解中的列印時間，指的是機器內部啟動列印工作的時間。

列印位置調整

- 若紙張正面與背面的列印區域發生間隔/切斷痕跡，則您只能針對要裝訂的邊緣進行垂直方向修正。例如，以縱向方式列印文件，並同時指定「雙面列印」與「左右對開」，則當正反面移至與垂直位置調整同方向時，您只能修正垂直切斷痕跡。
- 如果選擇[多張合一（N合一）]，則無法個別調整每頁的列印位置。

列印混合尺寸文件時的列印方向

- 透過印表機驅動程式列印混合尺寸文件時，可以使用三種類型的組合，例如A4混合A3、B5混合B4，以及8.5x11" 混合11x17"。
- 依據混合尺寸文件組合，混合尺寸文件的列印方向可能顛倒，因為印表機無法根據使用的應用程式正確判斷文件方向(直式、橫式)。

ThinPrint

- 若要將"ThinPrint.print"安裝至Windows Server 2003或Windows Server 2008，您需要"print Application Server Engine"授權。
- ThinPrint可以在IPv4環境中運作，但不能在IPv6環境中運作。
- 最多可同時有三個連接。第四個和以後的連接要求會儲存在佇列中。佇列最多可儲存10個連接要求。超過10個的連接要求會自動捨棄。在先前的連接要求執行完畢後，佇列中的連接要求會在連接總數少於四個時陸續受到處理。
- 不提供取消工作或暫停工作之類的工作控制功能。但是，您可以從控制面板的[工作]畫面或是從CentreWare Internet Services取消工作。
- 機器會依據工作進行spool處理的順序逐一列印工作。這些工作的列印順序，不一定會與機器收到工作要求的順序一致。
- 如果電源關閉，此功能可以儲存工作的spool處理順序與資料。如果在電源關閉期間收到工作，該工作會遭到刪除。

郵件受信列印

- 機器取消接收郵件，但是未在磁碟空間不足時顯示錯誤代碼。
- 從手機的瀏覽器功能，指定使用MSN Mail郵件功能，以電子郵件方式傳送文字，可能會造成未預期的換行。

CentreWare Internet Services的CSRF控制

- 當CentreWare Internet Services上啟動CSRF控制功能時，依據使用的網際網路瀏覽器、瀏覽器的使用狀況或網路環境，可能無法存取CentreWare Internet Service。發生此情形時，請試試利用任何可存取的電腦存取。
或者，如果必須停止CSRF控制，請聯絡您的機器管理者。如果您的環境裡沒有可存取的電腦，請聯絡本公司的客服支援中心或經銷商。
「CSRF」是一種攻擊方法，其中惡意網站強迫使用者透過存取端電腦在其他網站上執行某些操作。此功能可防止使用者在意外存取到惡意網站後，在CentreWare Internet Services上執行非有意的操作，或是變更印表機設定等等。

TCP/IP (lpd) 的注意和限制事項

以下是TCP/IP (lpd) 的注意和限制事項。

印表機設定

- 小心地配置IP位址設定，確保正確無誤。IP位址是在整部系統內受到維護。在配置IP位址設定之前，請務必洽詢您的網路管理者。
- 在某些網路環境中，還必須配置子網路遮罩和通訊閘位址設定。有關印表機所需的設定，請洽詢您的網路管理者。
- 若啟用連接埠時記憶體不足，就會自動停用該連接埠。若發生這種情況，請停用未使用的連接埠、變更記憶體配置或是加裝擴充系統記憶體。
- 根據印表機的操作狀況配置[LPD]的大小；[LPD]代表可接收緩衝的大小。若[LPD]可接收緩衝的大小比實際接收的資料小，則無法進行接收。

配置電腦設定

- 小心地配置IP位址設定，確保正確無誤。IP位址是在整部系統內受到維護。在配置IP位址設定之前，請務必洽詢您的網路管理者。
- 在位於NIS (Network Information Service) 下的電腦上配置網路設定（例如IP位址）時，請洽詢您的NIS (Network Information Service) 管理者。

關閉電源

關閉印表機電源時注意以下幾點。

- 當[LPD]設定為[記憶體]時
刪除在印表機硬碟中進行spool處理的所有列印資料，包括目前正在列印的資料。重新開啓電源時，將無法找回列印資料。但是，若在發出列印工作後立即關閉了電源，則列印資料可能會儲存到電腦上。在此情況下，當重新開啓電源時，無論是否發出新的列印工作，都將從儲存的列印資料執行列印。
- 當[LPD]設定為[硬碟]時
在印表機硬碟中進行spool處理的所有列印資料，包括目前正在列印的資料，都將儲存到印表機的硬碟上。當重新開啓電源時，無論是否發出新的列印工作，都將從儲存的列印資料執行列印。
- 當[LPD]設定為[關閉暫存器]時
刪除在印表機接收緩衝中進行spool處理的所有列印資料，包括目前正在列印的資料。重新開啓電源時，將無法找回列印資料。但是，若在發出列印工作後立即關閉了電源，則列印資料可能會儲存到電腦上。在此情況下，當重新開啓電源時，無論是否發出新的列印工作，都將從儲存的列印資料執行列印。

列印

- 當[LPD]設定為[硬碟]或[記憶體]時
若列印資料的大小超過了開始接收列印資料時的硬碟或記憶體剩餘容量，則無法接收該
列印資料。

補充

- 若列印資料的大小超過了接收容量，有些電腦會自動重新傳送列印資料。若發生這種情況，電腦看起來可能就像當機。為避免這種情況發生，請在電腦上取消列印資料的傳送。
- 當[LPD]設定為[關閉暫存器]時
在接收一台電腦的列印要求時，無法接收另一台電腦的列印要求。
- 當電腦IP位址或電腦名稱變更時
電腦的IP位址及/或電腦名稱變更後，負責處理電腦所發出之處理或取消要求的查詢聯絡人以及刪除程序可能無法正確運作。若印表機的受信緩衝器中沒有列印資料，請關閉電源再重新開啓。

補充

- 可以使用控制面板操作來取消或強制印出印表機接收緩衝中的列印資料。有關操作步驟的詳情，請參照"2.4 取消/檢查列印工作"（第50頁）。

IPv6連接的注意和限制事項

以下是IPv6連接的注意和限制事項。

- 在多重前置字元環境（有多個IPv6全域位址的環境）中，印表機到外部網路的通信可能會失敗。
- 在多重前置字元環境（有多個IPv6全域位址的環境）中，可以透過未登記的位址進行通信。
- 系統可能會自動為IPv6位址設定一個未使用的IPv6位址（IPv6自動設定位址、IPv6 DNS 伺服器位址）。未使用的IPv6位址是一個站台的本地位址（fec0::）或是一個文件建立位址空間中的位址（2001:db8::/32）。
- 當利用分配了FQDN的裝置進行通信，而IP模式為雙重架構，且同時為IPv4和IPv6配置了DNS資訊時，可能會使用IPv4 DNS資訊。
- 顯示為印表機IP位址的位址可能會發生變更。例如，IPv4位址和IPv6位址都不顯示，而IPv6位址變更。
- 透過IPv6網路列印時，數位管理功能無法正常工作。在IPv4環境下執行。
- 在IPv6環境中不支援與時間伺服器同步。在IPv4環境中，請直接指定時間伺服器的位址。
- 僅下列作業系統版本支援IPv6列印。下列作業系統版本支援透過IPv6進行列印。
 - Windows Vista
 - Windows 7
 - Windows Server 2008
 - Windows Server 2008 R2
 - Linux下的Common Unit Printing System支援IPv6列印。所有Linux版本中，支援IPv6
列印功能的Common Unix Printing System
- WINS不支援IPv6網路上的通信。
- NetWare不支援IPv6網路上的通信。請使用IPv4執行。
- 當對SSL通信使用自我證明書時，以下限制適用於印表機URL指定方式。
 - 使用FQDN指定URL（IPv4和IPv6）
在建立自我證明書之前，您需要正確指定裝置主機名稱和網域名稱。
範例：若FQDN為csw.ipv6.domain.local，則"csw"是主機名稱而"ipv6.domain.local"
是網域名稱。
 - 使用IPv4位址指定URL
在IPv4模式或雙重模式下，不需要匯入自我證明書。

- 使用IPv6位址指定URL
機密IPP（IPP-S）通信不受支援。
- 以下功能不支援IPv6。請使用IPv4執行。IPv6不支援下列通訊協定：
 - Netware IP
 - UPnP Discovery
- 在以下情況下，當無法確定單一機器的位址時，使用者可能無法取消使用LPD發出的列印工作或檢查其狀態（lpq）。
 - IPv4和IPv6在同一台主機上同時使用
 - 多個IPv6位址在同一台主機上同時使用
- 工作記錄中可能無法正確輸入IPv6位址。請使用IPv4執行。
- 利用SMB穿過路由器執行搜尋時，直接輸入收件者地址。多點傳送回應僅限於本機連結中的多點傳送（FF02::1）。
- 在沒有DNS伺服器的IPv6網路環境中，當在SMB認證伺服器設定中指定電腦名稱時，認證失敗。請直接為認證伺服器的電腦名稱指定IPv6位址。
- 對於DocuShare或其他某些外部存取服務程式而言，當IPv6位址被指定為連接目的地URL時，操作不正常。在IPv6環境中，啟用DNS伺服器並利用FQDN指定目的地URL。
- 不支援SMB的某些功能（若您嘗試透過NetBIOS名稱來使用一些服務，在某些環境下可能無法進行通信）。
- 機器本身不支援IPv6-in-IPv4-tunneling。

重要

- 若[TCP/IP設定]>[IP模式]設為[IPv6]，則無法執行IPv6-inIPv4-tunneling。
- 如果同一個子網路裡面存在多個路由器，則會出現通信錯誤。
- 在雙重架構環境裡，某些服務會因為網路設定緣故而出現效能問題，例如，當您嘗試將機器設為在環境中優先使用IPv6，而這個環境中的外部存取伺服器卻是使用IPv4，就會出現問題。

設定資料的複製功能的注意事項與限制

複製功能用於複製一個印表機的設定，然後將其匯入至其他印表機。

您可以將這些設定複製到一個檔案，然後使用[內容]標籤>[一般設定]>[設定資料的複製]下的CentreWare Internet Services將其匯入。

本節說明使用複製功能時的注意事項與限制。

- 此功能不能用於複製並匯入所有印表機設定。它主要用於複製並匯入CentreWare Internet Services的[內容]標籤上的設定。

以下類別中的設定都是可以複製的。

功能	類別
記憶體	Ram 磁碟* * 未使用 HDD 功能擴充組件（選購）且未安裝擴充系統記憶體 (1GB)(選購) 時會顯示。
網路/連接埠設定	Ethernet
	Parallel* * 需要Parallel連接埠（選購）。
	USB
	EtherTalk
	NetWare
	TCP/IP（IP模式）
	TCP/IP（IPv4）
	TCP/IP（IPv6）
	TCP/IP（雙重架構）
	SSDP
	SMB
	LPD
	連接埠9100
	HTTP
	IPP
	Bonjour
WSD* * WSD為Web Services On Devices的簡稱。	
ThinPrint	
Xerox Standard Accounting	使用者
	存取權
	群組的權限

功能	類別
電子郵件	郵件設定* * 郵件名稱被刪除。
	SMTP伺服器
	LDAP (LDAP目錄服務)
	LDAP (LDAP使用者的附加連結)
	LDAP (LDAP認證)
	LDAP (LDAP群組部門)
認證	認證種類與相關設定
列印	Banner Sheet印出
機器管理者的設定	通過郵件通知 (常見裝置警告)
	SNMP (SNMP)
	SNMP (v1/v2c的編輯)
	SNMP (v3的編輯)
	SNMP (SNMP設定IPv4)
	SNMP (SNMP設定IPv6)
	工作的顯示設定
受理IP位址限制	受理IP位址限制IPv4
	受理IP位址限制IPv6
複製管理	複製管理
總計管理	總計管理
	總計管理資訊設定

- 在以下情況下，可能無法匯入CentreWare Internet Services的[內容]標籤上的設定。
 - 當原始印表機的機器構成 (選項) 與您要匯入的印表機不同時。
 - 當用於匯入的連接埠設為[停止]時。
- 在為原始印表機分配固定IP位址時注意以下事項。
 - 您不能複製IP位址。
 - 若原先分配的IP位址是固定的，請檢查連接埠是否根據需要啟用或停用，同時在複製設定後在印表機的控制面板上設定正確的IP位址。
 - 使用未定義的IP位址時，使用TCP/IP的設定將自動停用。

安全性功能的注意事項與限制

影像記錄管理

- 影像記錄管理功能會依據工作的文件影像、資料大小、影像記錄控制功能以外多個工作的處理、[傳送保證級別]設定或是[影像記錄傳送]>[傳送保證級別]設定，進行優先順序處理。
- 影像記錄管理功能是專為滿足文件安全性功能的不足而設計；因此，可能會花許多時間來建立影像記錄或處理此功能以外的工作。
- 從安全角度來看，機器無法捨棄（強制終止）影像記錄建立功能以優先儲存資料。
- 搜尋影像與列印工作記錄功能可讓機器管理者得知下令執行工作的使用者的身分資訊。請注意，富士全錄對於使用者透過影像記錄管理功能所導致的隱私權問題一律不負責。
- 碰到停電或是硬碟故障之類的強制斷電事件時，不保證能夠安全地建立與/或傳輸影像記錄。
- 影像記錄管理功能只涵蓋在影像記錄管理功能啟動後執行的工作。
- 由於要控制的影像是以輸入影像為基礎建立，因此這些影像不一定會與輸出影像相同。以下是輸出期間會新增或編輯的資訊；因此，不會反映這些影像。
 - 輸出期間的排版變更
 - 分隔頁
 - 註解
 - 強制註解
 - 複製管理
 - 數位管理
 - 格式合併（列印）
- 每個工作建立的影像PDL大小上限為500MB。
- 機器如果沒有足夠硬碟空間來儲存影像，即會依據下列的[傳送保證級別]設定運作。
 - [高]：工作已取消。
 - [低]：工作已執行。不過，工作結束時會顯示警告，通知使用者影像建立失敗。
- 機器中最多可以儲存200個影像記錄。

強制印字的暫時解除

此功能無法套用至一般列印。此功能適用於「個人的列印」。

外部認證

- 只有可從顯示幕指示的服務(認證列印和個人的列印)才會受限於外部認證功能 您不能限制色彩模式*或頁數。
*若ApeosWare Authentication Agent（另外選購）或 ApeosWare Authentication Management（另外選購）用作認證系統，您可以限制輸出色彩。
- 在此功能中，無法限制列印。若要限制列印操作，請使用[認證列印]或[個人的列印]功能。
- 在[認證方式設定]和[外部認證]之間切換時，將刪除機器中登記的使用者資訊。

使用外部認證時

- 最多可使用32個單位元組字元來登記外部認證伺服器的登入使用者ID。
- 將使用者登記到多個網域時，務必使用在每一個網域都是唯一的使用者ID。
- 從電腦登入外部認證伺服器來指定任何工作。
- 支援IC卡讀卡機等卡驗證器。使用上述以外的相關產品時，無法使用遠端帳戶認證。

遠端認證與ApeosWare Authentication Management

- ApeosWare Authentication Management上只能使用Active Directory做為遠端認證伺服器。可使用色彩存取功能，但無法限制最大頁數。

使用全錄卡的外部認證

- 在使用ApeosWare Authentication Management、Active Directory或ApeosWare Authentication Management與Active Directory組合的環境中，可進行遠端認證。
- 只有在您想要使用不同領域名稱時，才需要變更預設領域名稱。

A.13 詞彙

[10BASE-T]

使用基頻訊號和雙絞線的10Mbps Ethernet網路。為IEEE802.3標準之一。

[100BASE-TX]

10BASE-T的延伸版本，稱為Fast Ethernet。通訊速度為100Mbps，比10BASE-T的10Mbps快得多。

[1000BASE-T]

其中一個千兆乙太網路標準，其最高通訊速度為1Gbps。

[BOOTP]

BOOTstrap通訊協定。它是一個允許連接到TCP/IP網路的用戶端從伺服器自動獲取網路設定的通訊協定。

[CD-ROM]

含有包括電腦軟體和影像等大量資料的CD。

[DHCP]

Dynamic Host Configuration Protocol的縮寫。一種利用伺服器自動指定IP位址給用戶端電腦的通訊協定。

[DNS]

Domain Name System的縮寫。一種可將主機名稱轉換為IP位址的名稱解讀服務。

[dpi]

每英寸點數 (dots per inch) 的字母縮寫。它是解析度的測量單位，指每英寸 (約25.4mm) 可以列印的點數。

[EtherTalk]

Macintosh網路軟體"AppleTalk"的通訊協定。

[HTTP]

在網路上用來與網路瀏覽器通訊的通訊協定。

[ICM]

Image Color Matching的縮寫。它是Windows 98、Windows Me、Windows 2000、Windows XP、Windows Server 2003和Windows Server 2008上使用的色彩管理軟體，用於更正特定裝置的色彩差異，從而使顯示色彩與列印結果的顏色相對應。

[IP位址]

TCP/IP通訊協定用來識別網路上的電腦的位址。以小數點隔開的四組十進位數字格式表示。

[IPP]

以HTTP列印時使用的通訊協定。

[IPsec]

以封包為單位對資料加密的安全保護技術，用於防止竄改。

[IPv4位址]

一種TCP/IP通訊協定網路位址，由小數點 (.) 分隔的四組數字 (十進位) 值表示。

[IPv6位址]

一種TCP/IP通訊協定網路位址，由冒號（:）分隔的四組數字（十六進位）值表示。這是新一代IP位址，正逐步用於取代目前的IPv4位址。

[NetWare]

Novell, Inc.所開發的網路作業系統。

[OS]

作業系統（Operating System）的字母縮寫。它是控制和管理電腦上硬體和軟體基本操作的軟體系統。作業系統是操作應用軟體的基礎。

[PDF檔案]

在本說明書中，我們把使用Acrobat（Adobe Systems開發的軟體）製作的線上文件稱為"PDF檔案"。若要查看PDF檔案的內容，必須在電腦上安裝Adobe Reader軟體。

[ppm]

顯示印表機一分鐘可列印頁數的計量方式。

[Print Ticket]

與列印設定有關的資訊，包括由Windows Vista、Windows 7、Windows Server 2008應用程式建立的XPS檔案。

[SMB]

一種用於在Windows Network（Microsoft Network）上實現檔案共用的網路通訊協定，可以在Windows 98、Windows Me、Windows NT 4.0、Windows 2000、Windows XP、Windows Vista、Windows 7、Windows Server 2003、Windows Server 2008和Windows Server 2008 R2上使用。

[SNMP]

一種透過網路管理網上裝置的通訊協定。

管理網上裝置活動的裝置在稱為"SNMP管理者"的軟體上執行，而被監控的裝置則是在"SNMP代理者"的軟體上執行。

[TCP/IP]

DARPANET（Defense Advanced Research Project Agency NetWork）開發的一種網路通訊協定。是網際網路上的標準通訊協定，受個人電腦到大型電腦的各種電腦平台支援。

[USB]

Universal Serial Bus的縮寫。一種用於電腦及其週邊裝置之間進行資料通信的通訊協定。可進行Hot-Plug，因此可以在不關閉電腦的情況下連接或拔掉週邊裝置。

[WINS]

Windows Internet Name Services的縮寫。一種名稱解讀服務，可在TCP/IP環境中將電腦名稱轉換為IP位址。

[WWW]

World Wide Web的縮寫。在網際網路上提供網站的系統。

[XPS檔案]

XML Paper Specification的縮寫。一種Microsoft Corporation開發的檔案格式。XPS檔案是由Windows Vista、Windows 7、Windows Server 2008 R2應用程式建立。若要查看XPS檔案的內容，需要在電腦上安裝XPS Viewer軟體。

[工作]

電腦處理的工作單位。一個列印工作是在印表機上執行列印一個檔案的工作單位。取消或執行列印是以工作為單位進行的。

[分頁整理]

按照與原稿相同的順序輸出文件。若將三頁的原稿列印兩份，輸出的頁將為1-2-3、1-2-3。

[介面]

兩個物件（系統）相互連接在一起的點。通常用來描述電腦與印表機或使用者與裝置之間的連接點。

介面的（電子）規格有時候也稱為"介面"。

[介面纜線]

用於將多個裝置連接起來的纜線。

介面纜線包括USB或Parallel纜線（用於連接印表機與電腦），以及Ethernet纜線（用於連接印表機與網路）。

[本機印表機]

在本說明書中，"本機印表機"是指以Parallel纜線或USB纜線直接連接至電腦的印表機。

[可列印區域]

紙張上可列印的區域。

[印表機驅動程式（列印驅動程式）]

將應用程式上建立的資料轉換成印表機可讀取並列印的格式的軟體。

[列印頁緩衝]

用於實際擴充和累積列印資料的位置。

[字型]

字型或字元的樣式。它指定一組統一設計的字元。

[安裝]

為電腦或週邊裝置增加軟體或硬體，以便加以使用。電腦系統上可以安裝印表機驅動程式或其他軟體，印表機上也可以安裝硬碟。

在本說明書中，"安裝"主要是指將軟體裝入電腦。

[安裝程式]

將軟體安裝在電腦上的軟體。

[全彩]

可顯示在電腦螢幕上的色彩數目上限，約16.77百萬色。

[多張合一（N合1）]

一種將多頁文件合打在一頁上的功能。

[色調]

以色階等級數字表示的色彩平整度。色階等級數字越高，色階越平整。

[伺服器]

網路中儲存資料檔案供其他電腦存取的電腦。

"用戶端"是從伺服器要求服務的電腦。

[位址]

指定用來識別網路上各個節點（電腦或終端機）的資訊（識別碼）。指定電腦記憶體中位置的號碼也稱為"位址"。

[每平方公尺的公克數（g/m²）]

一平方公尺的紙張以公克計算的重量。

[初值]

在印表機出廠前分配的設定或值。初值化NV記憶體時將還原初值。

[點選]

點選滑鼠鍵並立即鬆開。在本說明書中，"點選"是指按下並鬆開滑鼠左鍵，而"點選右鍵"則是指按下並鬆開滑鼠右鍵。

"點兩下"指連續兩次快速按壓並釋放滑鼠鍵。

[連接埠]

可供電腦與其周邊之間交換資訊的連接點。

[連接埠9100]

在Windows 2000、Windows XP、Windows Vista、Windows 7、Windows Server 2003、Windows Server 2008、Windows Server 2008 R2和Mac OS 10.6上用來傳送資料的網路通訊協定。

此通訊協定可以在標準TCP/IP連接埠監視器上使用。

[通訊協定]

一組用於在多個裝置與電腦系統之間進行通訊的規則。這些規則定義了在硬體裝置之間及透過網路在兩台電腦之間傳輸資訊所採用的過程。

[接收緩衝]

一個暫時儲存從電腦發送來的資料的位置。透過增加記憶體增大接收緩衝後，可以在傳送資料時提高電腦的回應速度。

[軟體]

在電腦上執行工作的程式。作業系統和應用程式皆為軟體。

[登入/登出]

存取電腦系統上的資源（例如網路上的硬碟或印表機）。結束在電腦系統上的階段作業則稱為"登出"。

[解除安裝]

刪除安裝在電腦上的軟體。

[解析度]

表示影像詳細品質。圖像詳細品質通常以每英吋點數（dpi）表示。dpi越高，解析度越高。

[模擬]

指印表機能夠模擬另一種印表機並產生相同結果的功能。

印表機模擬其他印表機的列印模式被稱為"模擬模式"。

[網路印表機]

在本說明書中，"網路印表機"是指以Ethernet纜線連接到網路的印表機。

[網路瀏覽器]

用於在電腦上查看網際網路資訊的軟體。Netscape Navigator和Internet Explorer是兩種最常見的網路瀏覽器。

[線上說明]

可在電腦螢幕上閱覽的說明書。

[影像強化]

一種以人工方式增加解析度的功能，可使黑白之間的變換更為平滑，並且減少鋸齒狀線條。

[應用程式軟體]

設計用來執行特定工作的電腦軟體。有適用於文書處理、試算表、繪圖、和資料庫等的各種軟體可供使用。

[雙向通信]

允許兩個裝置彼此交換資訊。除了從電腦傳輸資料（如列印請求）外，它還允許從印表機向電腦傳輸資料（如工作狀態）。

索引

符號		P	
<▲> <▼> <◀> <▶> 鍵	46	Parallel	124
B		Parallel 介面埠連接器 (選購)	44
Banner Sheet 設定	147	PCL	121
Bonjour	132	PCL 巨集登記清單	240
C		PCL 字型清單	239
CD-ROM 說明文件 (HTML)	10	PDF	119
CentreWare Internet Services	249	PDF 設定清單	240
問題	213	PostScript	121
設定	39	字型清單	239
概要	37	邏輯印表機登記清單	239
線上說明	41	PrintTicket 處理	121
E		S	
ESC/P	118	SMB	129
ESC/P 設定清單	239	SOAP	136
ESC/P 邏輯印表機 • 記憶體登記清單	239	T	
Ethernet	140	TCP/IP	332
EtherTalk(互換)	131	TCP/IP 設定	138
H		TIFF/JPEG 設定清單	240
HDD 功能擴充組件	254	TIFF/JPEG 邏輯印表機登記清單	240
HP-GL	118	U	
HP-GL/2 設定清單	240	UPnP	135
HP-GL/2 調色盤清單	240	USB-2(2.0)	132
HP-GL/2 邏輯印表機登記清單	240	USB 連接器	44
I		UUID 印字	262
ID 列印	168	W	
Internet Services	139	WINS 伺服器設定	140
IPP	130	WSD	26, 135
IPv4 位址	339	X	
IPv6 位址	340	XeroxStdAccounting	153
IPv6 連接的注意和限制事項	333	XPS	121
IPv6 連接問題	215	XPS 檔案	340
IPv6 環境列印問題	215	三畫	
IPX/SPX 框架類型	141	千兆乙太網路連接器 (選購)	44
L		子網路遮罩	34, 248
LPD	126, 332	工作的顯示設定	145
M		工作記錄報表	239
Macintosh 電腦適用的 PostScript 印表機 驅動程式	331	四畫	
N		中止列印鍵	46
NetWare	127	內建字型	302
N 合 1	58	內容對話方塊	58
		公制 / 英制切換	150
		尺寸指示器	43
		尺寸偵測切換	169
		手送紙盤 (標準)	43
		支援的作業環境	25
		文字特效樣本清單	240

五畫	
主要組件與功能	43
加裝記憶體	307
功能	4
功能設定清單	239
可以列印燈	46, 189
可列印區域	146, 301
右側蓋	43
打開 / 關閉電源	48
本機印表機	25
未登記格式的列印	168
用於製作海報等	58

六畫	
共通選單	114
基本步驟	116
列印	
自定義尺寸紙張	67
使用電子郵件	89
長尺寸紙張	63
信封	61
報表 / 清單	242
機密文件	70
檢查輸出結果後	74
列印卡匣區的夾紙	186
列印卡匣壽命期的動作	150
列印步驟	57
列印測試頁	240, 241
列印畫面	47
列印與影像品質問題	191
列印總計報表	239, 244
初值化	245
列印總計管理報表	239
印表機使用語言	115, 118
印表機將不會列印	189
印表機設定	
基本步驟	57
印表機發出異常聲音	188
印表機電源無法開啓	188
印表機驅動程式	
下載	306
安裝	42
解除安裝	42
線上說明	57
獲取最新的印表機驅動程式版本	306
各功能計數器報表	240, 246
回收用過的消耗品	218
字型清單	239
安全性功能	256
安裝	
功能擴充配件	314
平行連接埠卡	317
其他記憶體	309
硬碟	311
安裝雙面列印器	325
自定義紙張尺寸	64
自定義紙張的名稱設定	167
自定義紙張的顏色	167
自動工作記錄	145

自動工作優先	151
自動紙盤選擇功能	111

七畫	
作業環境	25
低電力開始時間	144
更換	
消耗品	217
更換 100k 維護套石 110V	223
更換 100k 維護套石 220V	231
更換 200k 維護套	232
更換手送紙張輸送滾輪裝置	226
更換列印卡匣	219
更換轉印滾	236
更新印表機的韌體	306
系統計時	149
系統設定	143

八畫	
依 IP 位址控制資料接收	257
使用網路瀏覽器監控 / 管理印表機	249
其他 IPv6 問題	215
取消列印工作	50
受信網域限制清單	240
受理限制 (IPv4)	141
奇數頁文件的雙面處理	168
延伸紙盤	43
延長列印卡匣的使用壽命	216
注意事項與限制	329
直接列印 PDF 檔案	85, 87
初值化 / 資料刪除	174

九畫	
信封的手送紙盤送紙方向	102
重設計數器	225

十畫	
個人的列印	80, 254
時間指定列印	77, 254
消耗品	217
消耗品壽命	305
海報效果	58
紙張	95
支援紙張	95
儲存與處理紙張	99
紙張尺寸初值	169
紙張替換	161
紙張種類錯誤處理	161
紙張種類優先順序	164
紙盤 1(標準)	43
紙盤 1 到 3	181
紙盤 2 和紙盤 3 (選購)	43
紙盤的紙張尺寸	108, 166
紙盤的紙張種類	162
紙盤的紙張顏色	163
紙盤的優先順序	165
記憶體設定	172
訊息	195
配件安裝固定座	43

配件的配置	52
配置 HTTP 通信加密設定	270

十一畫

控制面板	43, 46
控制面板設定	114, 143
控制面板鎖定	256
排除夾紙	177
啟用連接埠	36
異常結束列印處理	151
移動印表	294
規格	295
設定	
IP 位址 (IPv4)	32
IP 位址 (IPv6)	35
SNMP 設定	137
SNTP	142
共通選單	118
網路環境	32
設定 IPsec 進行加密	273
軟體下載	152
軟體配件	158
通訊閘位址	34, 248
連接埠 9100	134
連接纜線	28
透過使用者登記進行存取限制	256

十二畫

喜好設定	58
報表印出	115
報表的雙面列印	146
登記自定義尺寸紙張	64
發生故障時	177
列印問題	189
列印與影像品質問題	191
訊息	195
送紙問題	194
硬體問題	188
網路相關的問題	213
錯誤代碼	199
硬碟的改寫	151
結露	188
詞彙	339
進行碼錶確認	243
郵件	
列印	89

十三畫

節電模式	49
置入	
向紙盤 1 - 3 中置入紙張	103
自定義尺寸或長尺寸紙張	63
信封	59
紙張	100
將紙張置入手送紙盤	100
資料	245
資料受信控制	256, 257
電子郵件	
列印問題	214

通知服務	250
通知服務問題	214
電源開關	43
電源線接頭	44

十四畫

熔著部組件中的夾紙	184
監察記錄的啓動	256, 266
睡眠模式	144
睡眠模式開始時間	145
網路 / 連接埠設定	124
網路印表機	25
網路接頭	44
網路設定 > 通訊協定 > TCP/IP	90
網路總計管理	153
網路纜線	28
語言切換 Language	115, 176
認證列印	254
認證伺服器	153
認證設定	154

十五畫

增加封面	58
影像記錄	256
影像記錄管理	159
數位管理	260
數位管理樣本清單	240
樣本列印	58, 74, 254
標準承接盤 (標準)	43
模擬設定	118
確定鍵	46
確認列印工作的狀態	51
確認列印總計報表	243
碼錶確認	115
複製管理	256, 258

十六畫

操作說明書種類	10
機密列印	58, 70, 254, 256
機密列印的操作	147
機器管理者畫面	115, 124
機器總計管理	153
選單自動重設	144
選單畫面	47
選擇文件列印順序	148
選購配件	304
錯誤代碼	199
錯誤記錄報表	239
錯誤訊息	195
錯誤燈	46, 189

十七畫

儲存文件清單	157, 240
獲取產品資訊	306
總計管理	153
總計管理的運用	153

十八畫

擴充裝置接頭	44
藉由電子郵件確認印表機狀態	250
雙面列印	58
雙面列印器 (蓋 C) (選購)	44
雙面列印器中的夾紙	187

十九畫

關於加密	268
----------------	-----


二十三畫

變更

紙盤 1-3 的紙張種類後執行列印	68
變更睡眠模式設定	116
顯示面板	46

控制面板樹狀選單

控制面板基本功能

向上和向下移動選單：	<▲> 或 <▼> 鍵
選擇選單或向右移動：	<▶> 或 <確定> 鍵
取消選擇或向左移動：	<◀> 或 <返回> 鍵
確認輸入：	<確定> 鍵
退出選單畫面：	<規格設定> 鍵
啟動列印畫面：	<列印選單> 鍵
查看  詳情：	<訊息> 鍵

字元/數字輸入功能

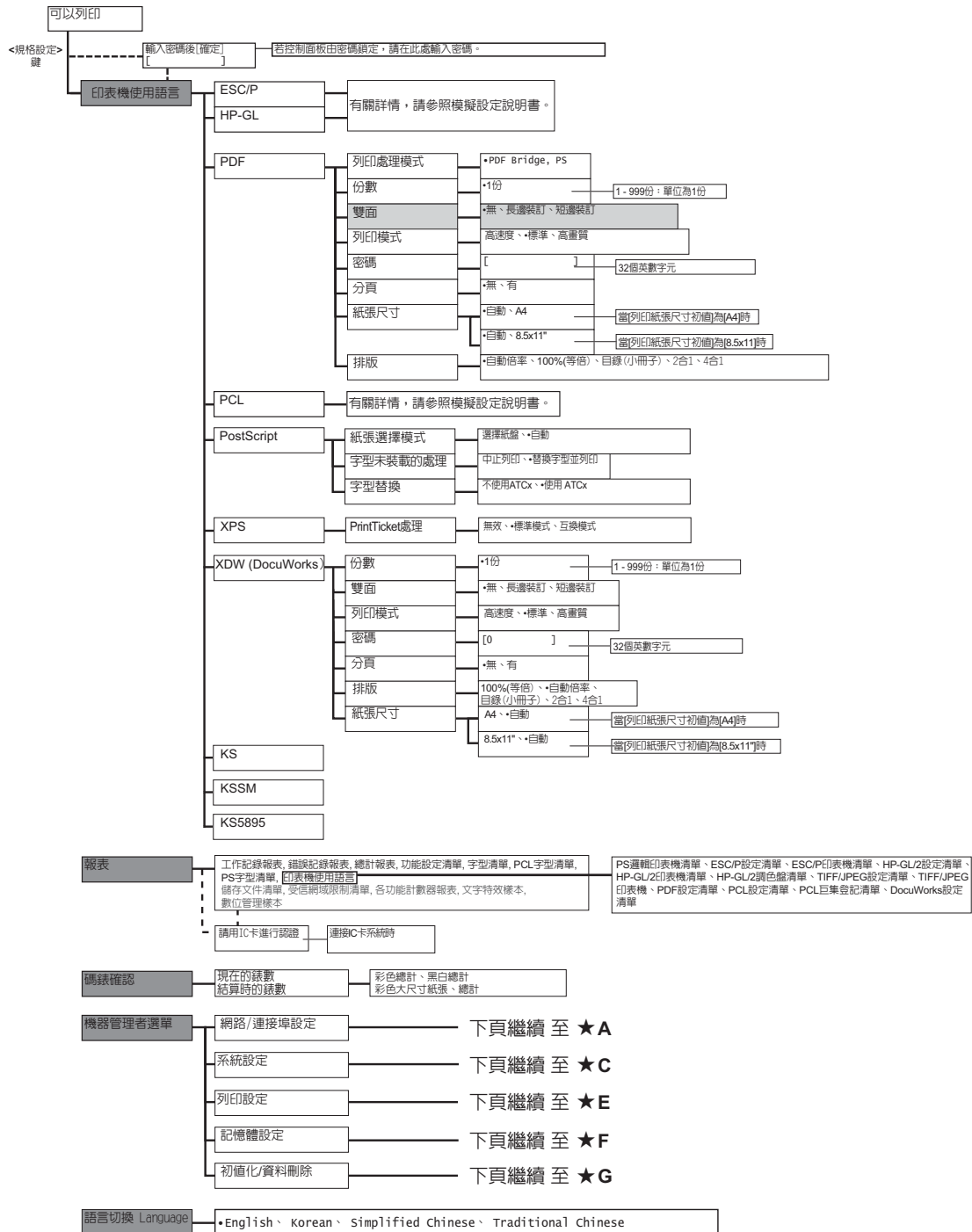
增加或減少數值：	<▲> 或 <▼> 鍵
在數位或欄位中移動：	<▶> 或 <◀> 鍵
重設到初值：	<▲> 和 <▼> 鍵

管理者選單中的標記

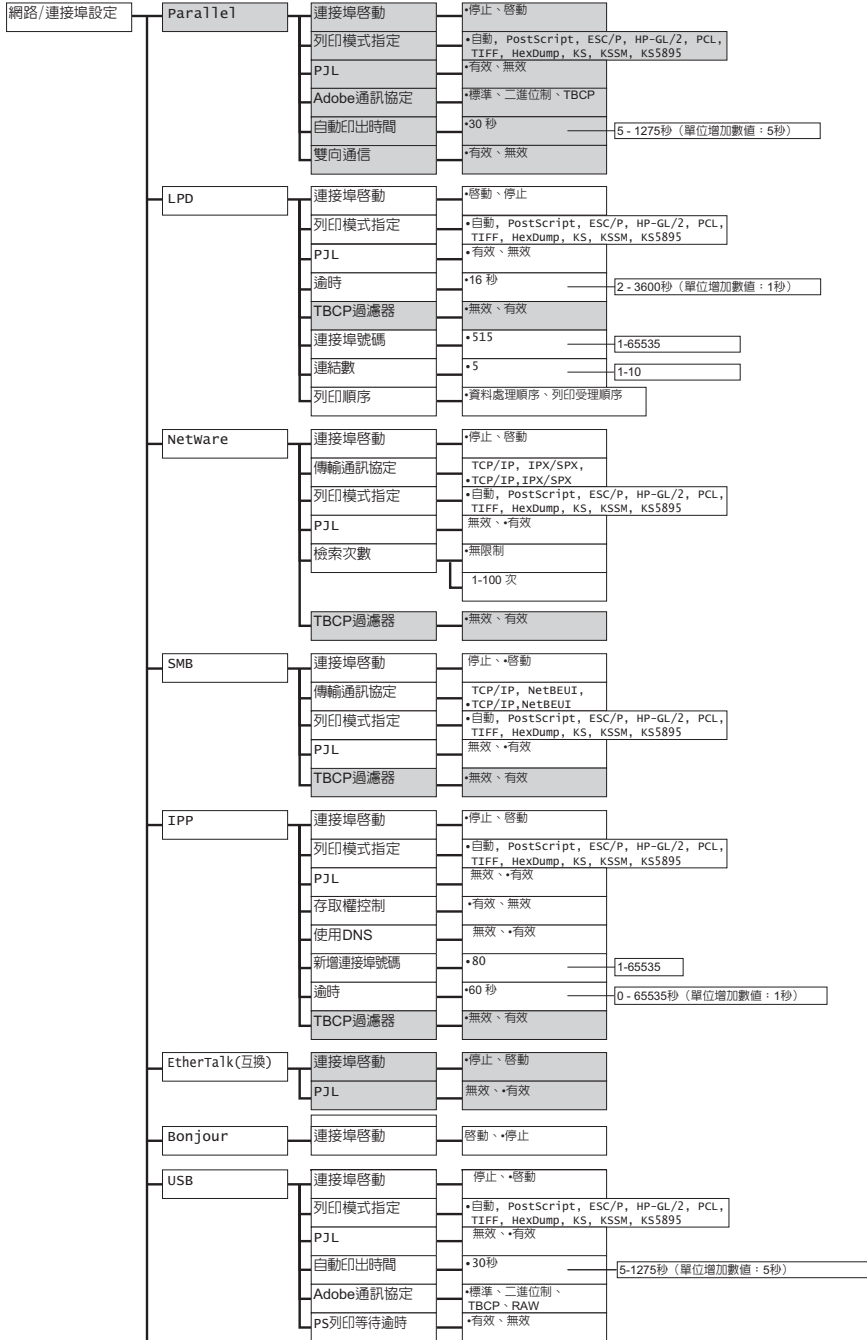
- ：主選單
- ：這些項目是否出現取決於印表機的安裝配件。

機器管理者選單

●：初值

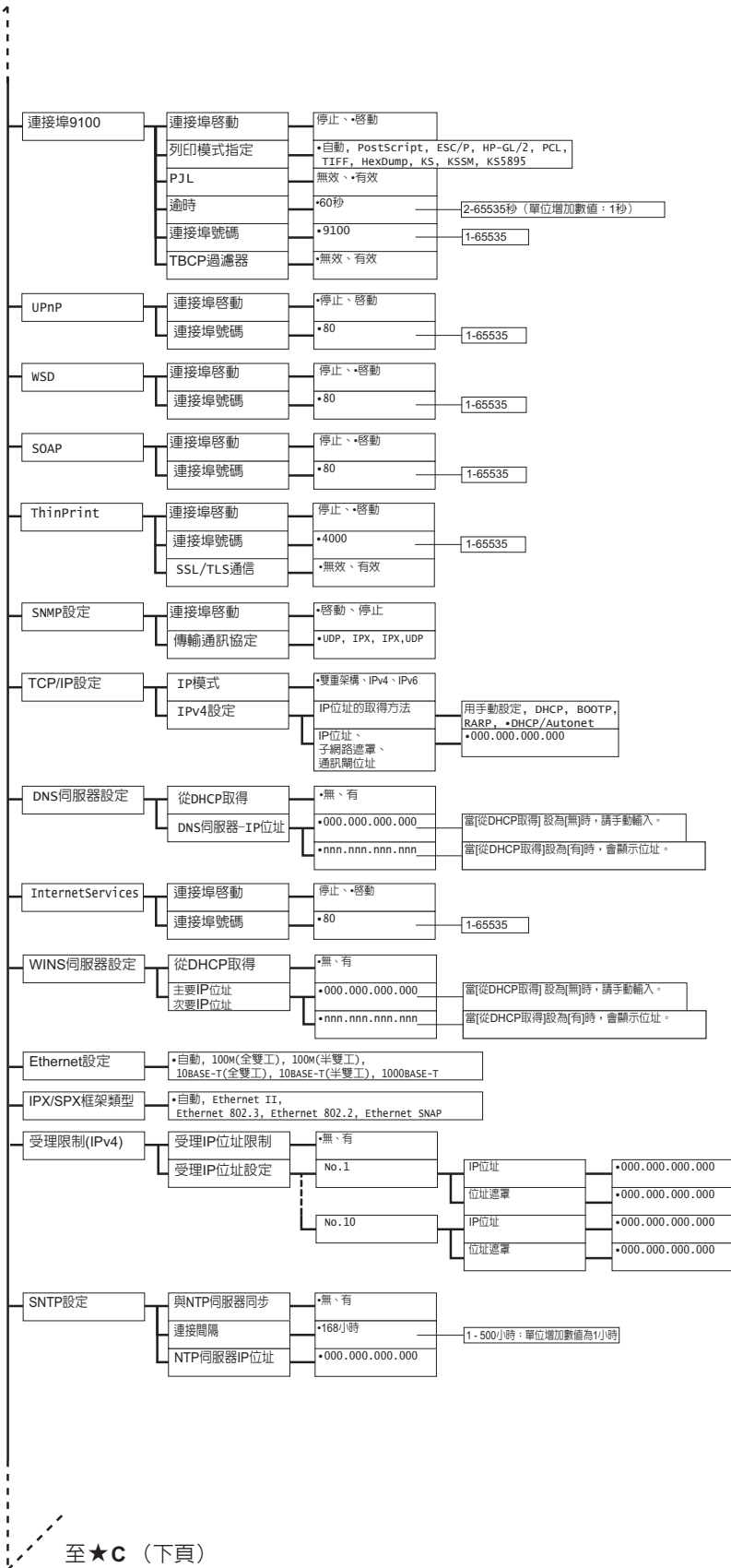


★A



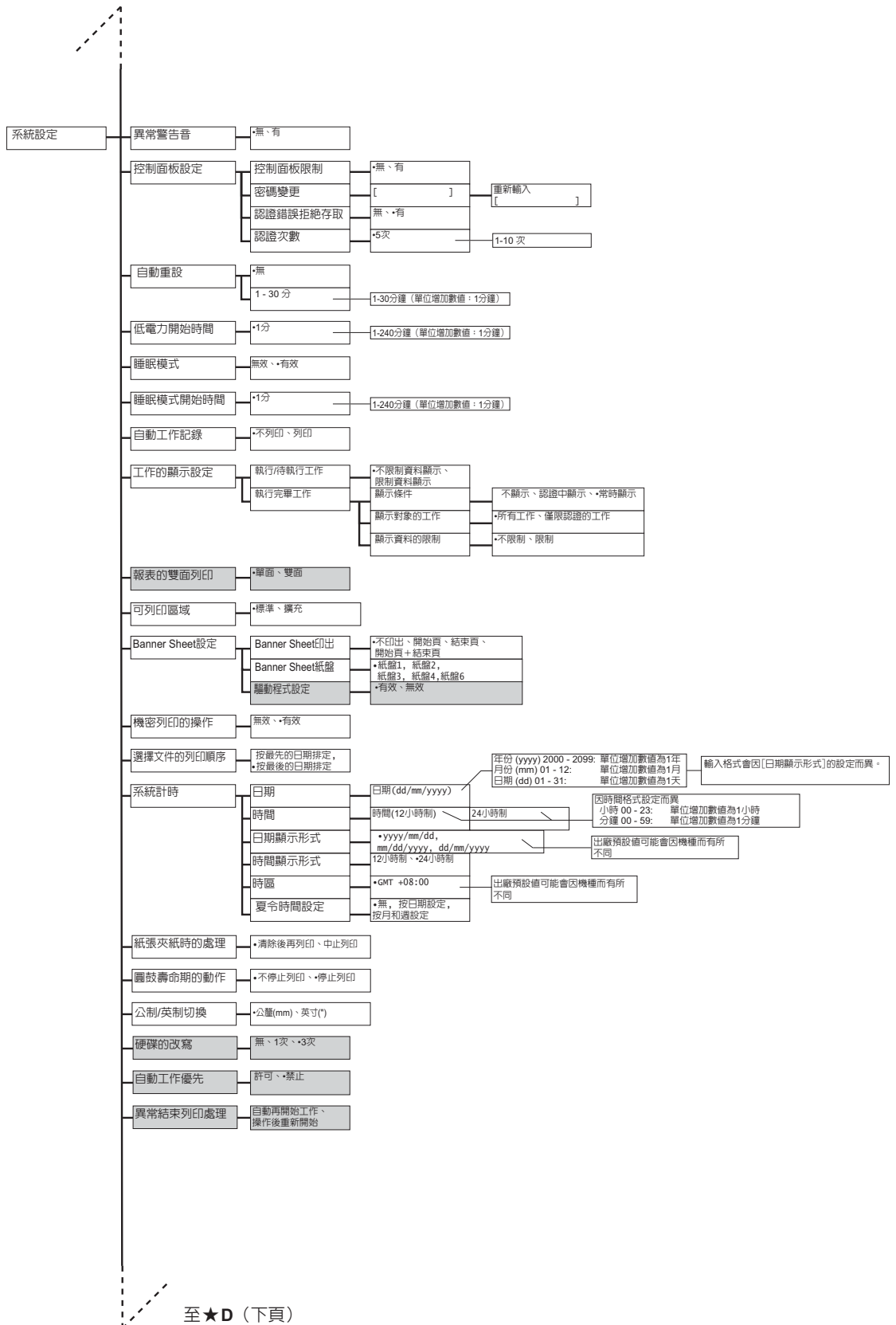
至 ★B (下頁)

接 ★B (上頁) (繼續[網路/連接埠設定])



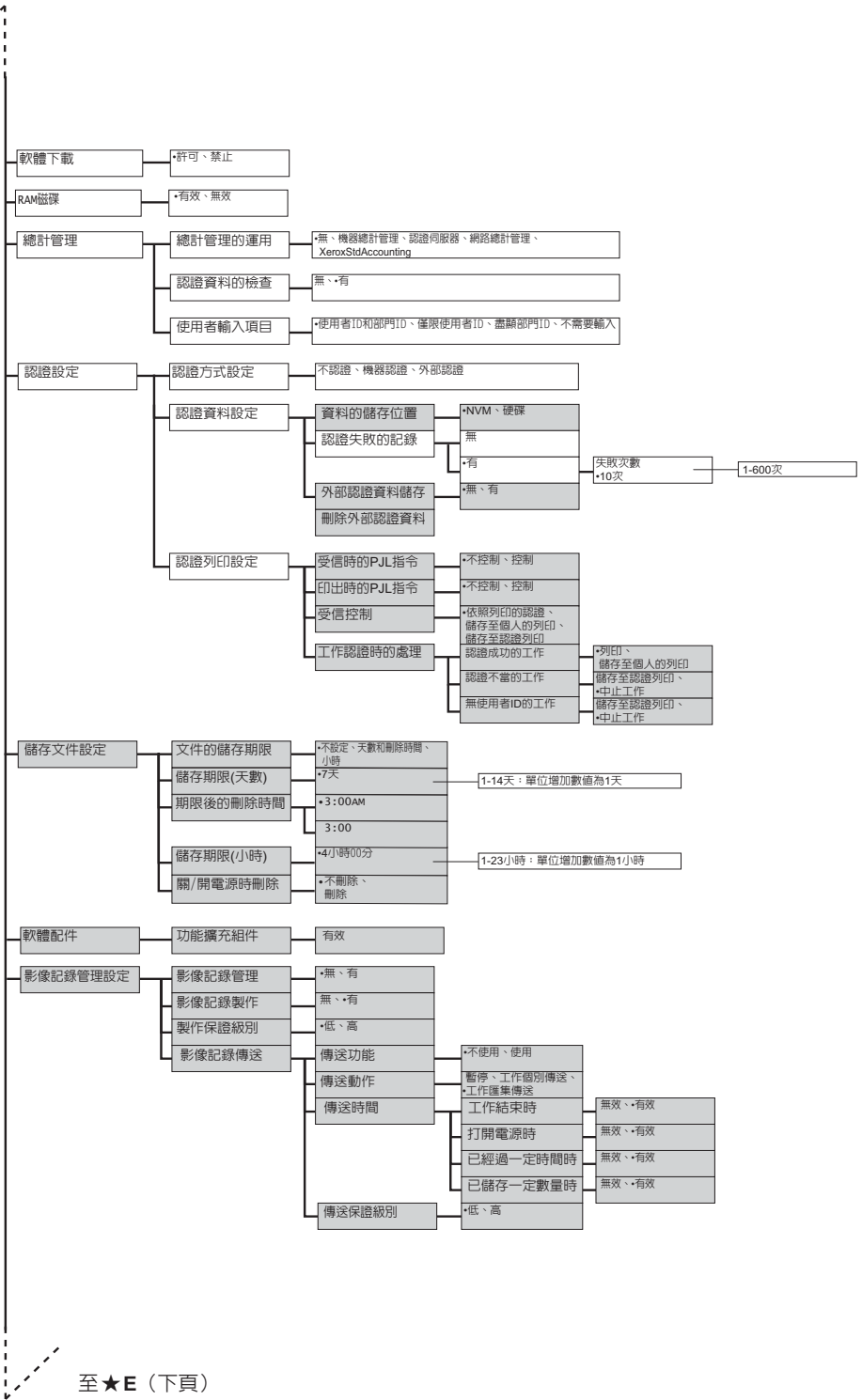
至 ★C (下頁)

接 ★C (上頁) (繼續[網路/連接埠設定])



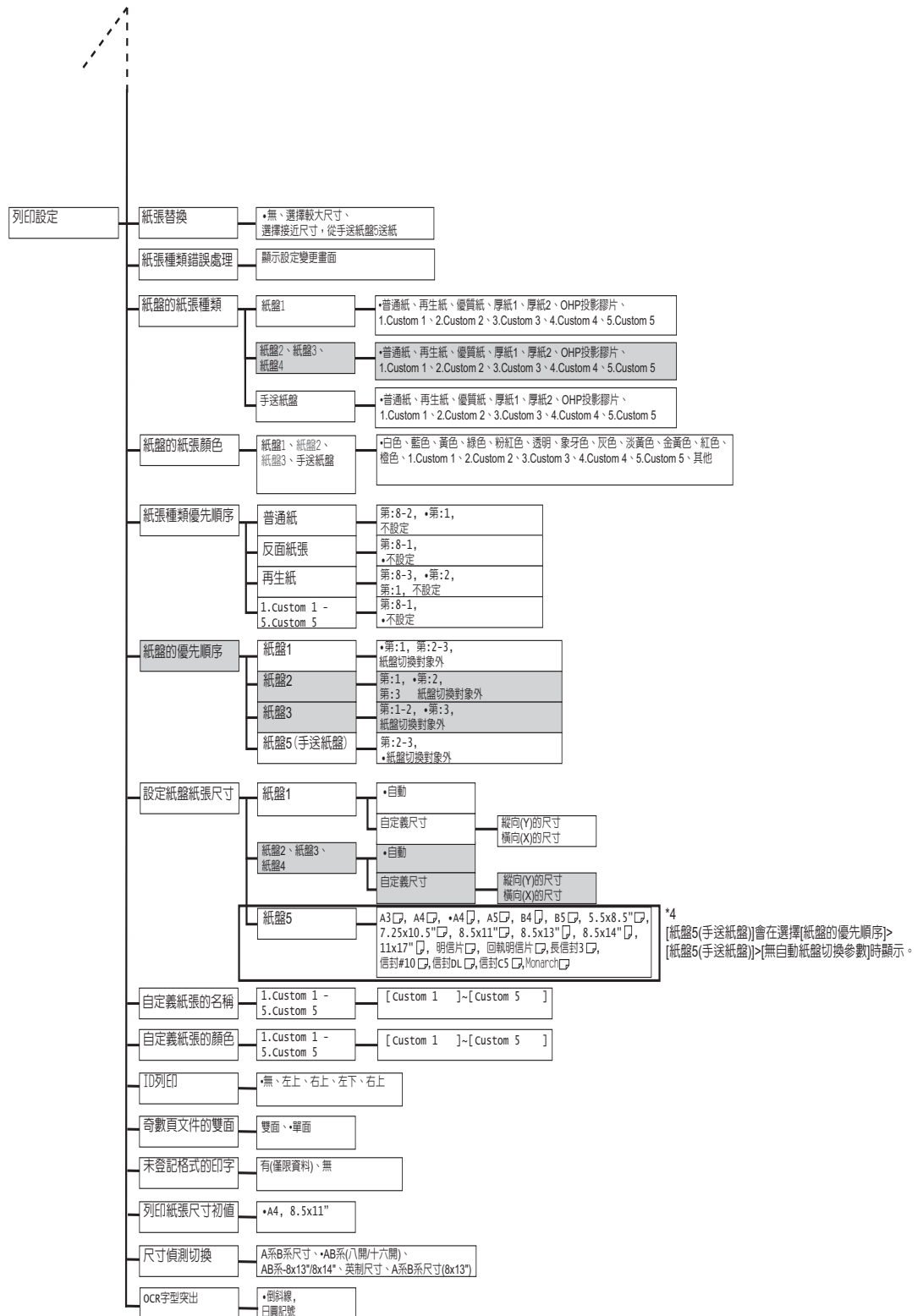
至 ★D (下頁)

接 ★D (上頁) (繼續[系統設定])

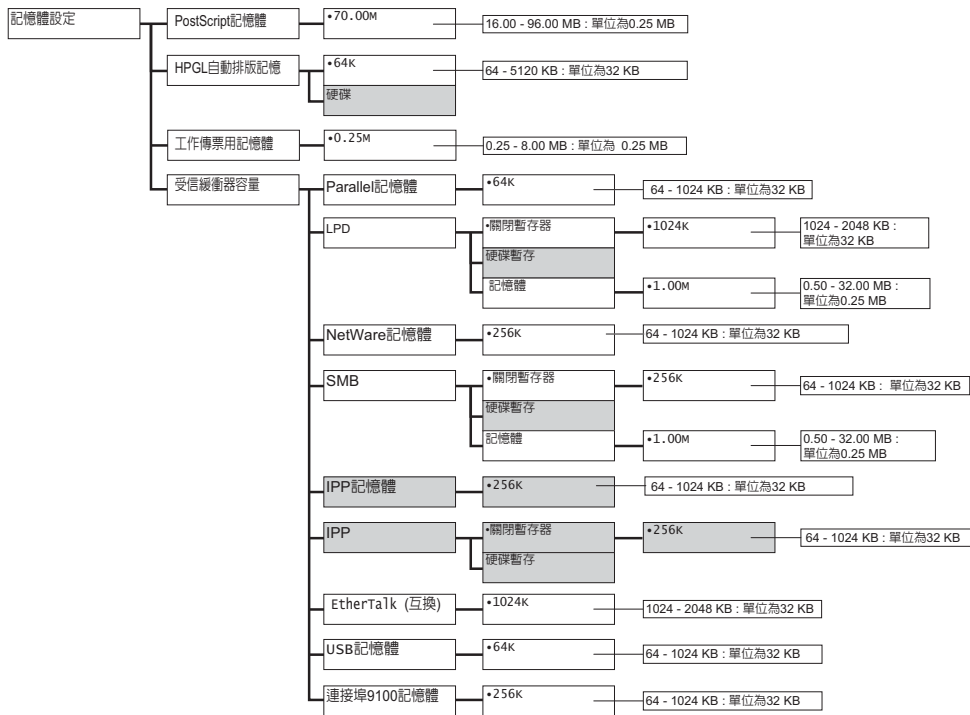


至 ★E (下頁)

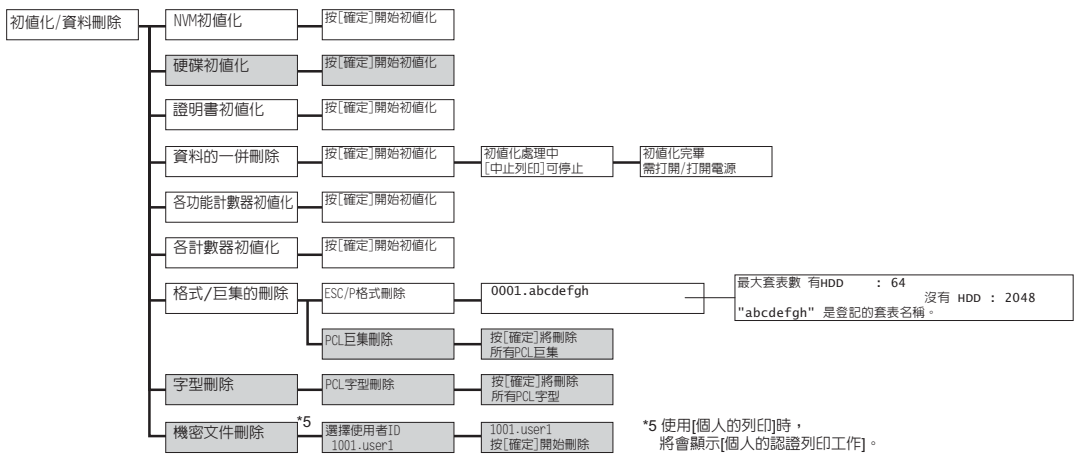
接 ★E (上頁) (繼續[系統設定])



★F



★G



DocuPrint 3105 操作説明書

Fuji Xerox Co., Ltd.

ME5166T2-1 (第1版)
2011年6月

© 2011 by Fuji Xerox Co., Ltd. 版權所有